

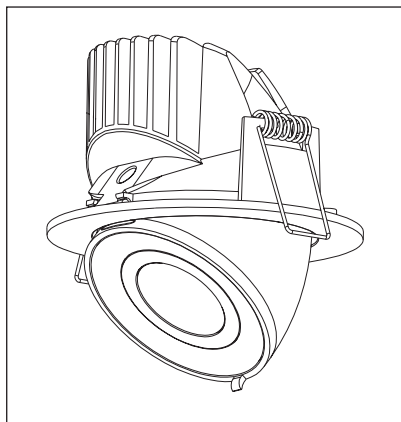
Bend Multi 6

hidealite

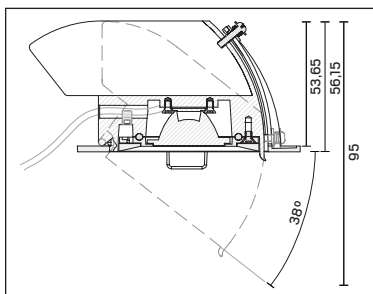
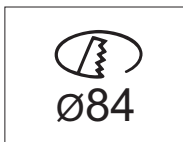
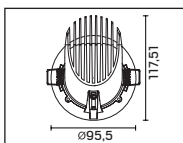
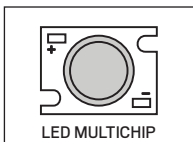
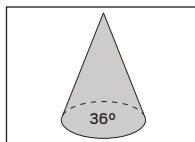
Udtagbar downlight för modern och effektiv belysning

Retractable downlight for a modern lighting

Ulosvedettävä alasvalo moderniin valaistukseen



E-nr	Benämning Name Nimi	LED-färg LED color LEDin väri	Färg Color Väri	Effekt Effect Teho
74 513 62	Bend Multi 6	3000K	Vit White Valkoinen	6,8W ± 5%
74 513 63	Bend Multi 6	3000K	Aluminium Aluminum Alumiinina	6,8W ± 5%



Symbolförklaring - Symbols - Merkkien selitykset



Uppfyller kraven enligt EN-60598.
Confirms EN-60598.

Täyttää standardin EN 60598 vaatimukset.



Avsedd både för inom- och utomhusbruk.
Intended both for indoor and outdoor use.

Valaisin soveltuu sekä sisä- että ulkokäyttöön.



Strilsäkert utförande och petskydd mot föremål större än 1mm.

Splash proof protection against splashes from all directions.

Roiskevedenpitävä rakenne ja kosketussuoja yli 1 mm:n esineitä vastaan.



Anger skyddsklass, klass II, dubbelisolering.

Class of protection.

Suojausluokka. Luokan II kaksoiseristetty valaisin.



Får monteras i eller på normalt brännbara material.

Suitable for mounting directly on flammable surfaces, such as wood.

Voidaan asentaa palavaan materiaaliin, kuten puu.



Får monteras i isolerade tak tillsammans med skyddsburk.

Hide-a-lite Spot Guard.

Suitable for mounting on insulated roof using protective cover.

Hide-a-lite Spot Guard.

Asennettaessa eristettyyn kattoon käytä suojakupua.

Hide-a-lite Spot Guard tai vastaavaa.



Armatur får ej installeras direkt i isolering.

Do not install the luminaires directly in isolation.

Valaisinta ei saa asentaa kiinni eristeeseen.



Anger armaturens justerbarhet.

Indicates the luminaires adjustability.

Ilmaisee valaisimen säädettävyyden.



Anger driftström.

Working current.

Ilmaisee ohjauvirran.



LED-ljus-källa.

LED light source

LED-valonlähde.



Armaturen seriekopplas.

Series connected fixture.

Valaisin on sarjaankytkettävä.



Källsorteras som elkrokt.

The WEEE symbol, indicating separate collection for WEEE - Waste of electrical and electronic equipment, consists of the crossed-out wheeled bin.

Lajitellaan sähköroмуksi.



SÄKER INSTALLATION

Läs dessa instruktioner före installationen påbörjas och lämna den vidare till brukaren av anläggningen. Armaturen bör installeras av behörig installatör och enligt gällande föreskrifter. Se till att spänningen är fränslagen före installation eller underhåll. Installera armaturen enligt beskrivningen nedan. Placera LED-armaturer och drivdon långt ifrån värmekällor och i ett väl ventilerat utrymme. Använd mångtrådig ledare 0,5–1,5mm² för anslutning av LED-armaturerna. Se konverter för max ledningslängd och max antal armaturer per slinga.

OBS: Strömmen får aldrig regleras på sekundärsidan, detta kan skada eller förstöra dioden.

SAFETY INSTRUCTIONS

Read these instructions carefully before commencing installation and retain for future reference. The luminaire should be installed by a licensed electrician and in accordance with local regulations. Make sure that the power is off before installation or maintenance. Install as described below.

Place the LED luminaires and the converter far away from heat sources and in a well ventilated area. Use multi thread leader 0,5–1,5mm² to connect the luminaires. Read on the converter for maximum thread length and maximum number of luminaires per loop.

NOTE: Never regulate the power on the secondary side, this can damage or destroy the diode.

TURVALLISUUSOHJEET

Lue nämä ohjeet ennen asentamista, ja luovuta ohjeet valaisimen seuraavalle käyttäjälle. Valaisimen saa asentaa valtuutettu asentaja voimassa olevien määräysten mukaisesti. Varmista, että jännite on kytketty pois päältä ennen asennusta ja huoltoa. Asenna valaisin jäljempänä olevan kuvasarjan mukaisesti. Aseta LED-valaisin ja muuntaja kauaksi lämmönlähteistä ja hyvin tuuletettuun tilaan. Käytä LED-valaisinten kytkentään 0,5–1,5 mm²:n monisäiejohtinta. Katso muuntajan tiedoista suurin sallittu johtimen pituus ja suurin sallittu valaisinten määrä silmukkaa kohden.

HUOMAUTUS: Älä koskaan säädä sähkövirtaa toisiopuolella, sillä se voi vaurioittaa diodia tai rikkoa sen.

