

sv en fi

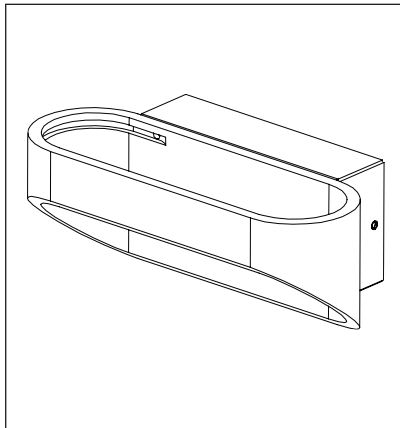
# Halo LED 6W

# hidealite

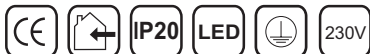
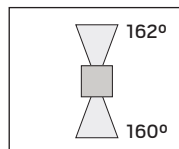
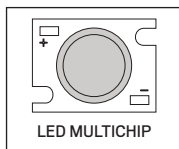
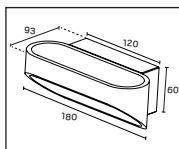
En modern och stilren väggarmatur för effektiv belysning. Finns i vitt med sidenmatt finish eller polerad aluminium.

A modern and stylish wall mounted luminaire for decorative lighting. Can be delivered in white silky matt finish or polished aluminium.

Moderni ja tyylikääs seinävalaisin sisustovalaitukseen. Saatavana mattavalkoisena ja harjattu alumiinina.



E-nr E-no Snro	Benämning Name Nimi	LED-färg LED color LEDin väri	Färg Color Väri	Effekt Effect Teho
74 502 80	Halo LED 6W	3000K	Vit sidenmatt White silky matt Mattavalkoinen	8,5W ± 5%
74 502 81	Halo LED 6W	3000K	Polerad aluminium Polished aluminium Harjattu alumiinina	8,5W ± 5%



## Symbolförklaring - Symbols - Merkkien selitykset



Uppfyller kraven enligt EN-60598.

*Confirms EN-60598.*

Täyttää standardin EN 60598 vaatimukset.



Armatur avsedd endast för inomhusbruk.

*Intended for indoor use.*

Tarkoitettu sisäkäyttöön.



Beröringskyddad utförande för torra miljöer inomhus.

*Touch-proof design for dry indoor environments.*

Kosketussuojattu rakenne kuiviin sisätiloihin.



LED-ljuskälla.

*LED light source.*

LED-valonlähde.



Anger skyddsklass, klass I, för jordad anslutning.

*Specifies the safety class, class I, for earth connection.*

Ilmoittaa suojausluokan, luokka I, maadoitettu.



Anger driftspänning.

*Working voltage.*

Käyttöjännite.



## SÄKER INSTALLATION

Läs dessa instruktioner före installationen påbörjas och lämna den vidare till brukaren av anläggningen. Armaturen skall installeras av behörig installatör och enligt gällande föreskrifter. Se till att spänningen är frånslagen före installation eller underhåll.

Installera armaturen enligt beskrivningen nedan.

## SAFETY INSTRUCTIONS

Read these instructions carefully before commencing installation and retain for future reference. The luminaire should be installed by a licensed electrician and in accordance with local regulations. Make sure that the power is off before installation or maintenance. Install as described below.

## TURVALLISUUSOHJEET

Lue nämä ohjeet ennen asentamista ja luovuta ohjeet valaisimen seuraavalle käyttäjälle. Valaisimen saa asentaa valtuutettu asentaja voimassa olevien määräysten mukaisesti. Varmista, että jännite on kytketty päältä ennen asennusta ja huoltoa. Asenna valaisin alla olevien piirustusten mukaisesti.

## Utanpåliggande montering / Surface mounting / Pinta-asennus:

