

LYSKASTER LED MED SENSOR 10W/20W

220-240V/AC~50HZ IP65

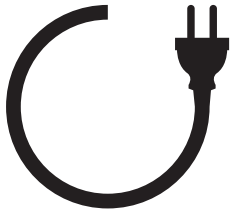


LED lyskaster med sensor passer til alle områder som trenger flombelysning. LED reduserer strømkostnadene og er derfor også meget miljøbesparende med sin levetid på ca. 35.000t.

Armaturet er tilpasset Nordiske forhold. Lampehuset er laget av presstøpt aluminium/herdet glass. Enkel innstallering. 1 m. kabel.

LED spotlight with sensor are suitable for all areas in need of flood lighting. The LED technology reduces the energy costs and is therefore also eco-friendly with the LEDs life of approx. 35.000t.

The fixture is adapted to Nordic conditions. Lamp housing is made of die-cast aluminium/tempered glass. Easy installation. 1 m. cable.



Materiale: Presstøpt aluminium/glass
Spenning: 220-240V~50Hz
LED effekt: 10W / 20W
Lysstyrke: 900lm/1800lm
Fargetemperatur: 3000K
Lysspredning: 110°
Levetid: 35.000t
Tetthetsgrad: IP65
Anbefalt monteringshøyde: 1,8-2,5 m
Inkludert 1 meter kabel og veggbrakket.
Driftstemperatur: -20°C til +40°C

PIR SENSOR

PIR Sensoren har en rekkevidde fra 1.8-8 meter ved 120° spredning.

Følgende justeringer kan gjøres:

- Tid PÅ = fra 5 sekunder til 5 minutter

- Deteksjonsområde = fra 1.8m til 8m

Lyset styres av infrarød sensor. Når omgivelseslysets verdi er større enn 8 Lux, så vil lyset ikke tenne.

Når omgivelseslysets verdi er mindre enn eller lik 8 Lux, vil lyset tenne.

Material: Die-cast aluminum / glass
Operating voltage: 220-240V~50Hz
LED power: 10W / 20W
Luminous Efficiency: 900lm/1800lm
Color Temperature: 3000K
Beam angle: 110°
Life: 35.000t
IP Rating: IP65
Mountingheight: 1,8-2,5 m
Includes 1 meter cable and wall bracket.
Operating temperature: -20°C til +40°C

PIR SENSOR

The PIR Sensor can be aimed to cover the desired detection area and has a range of 1.8-8 metres over a 120° wide area.

Following adjustments can be made:

- Time ON = from 5 seconds to 5 minutes

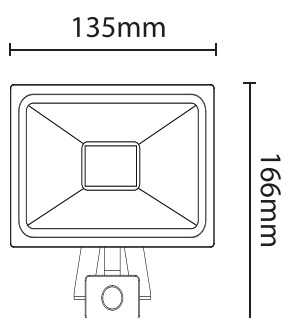
- Detection Range = from 1.8m to 8m

Light is controlled by infrared sensor when ambient light value great than 8Lux, light won't do any switch action.

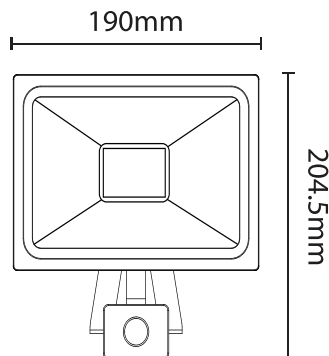
When ambient light value is less than or equal as 8Lux, light will switch on infrared sensor.

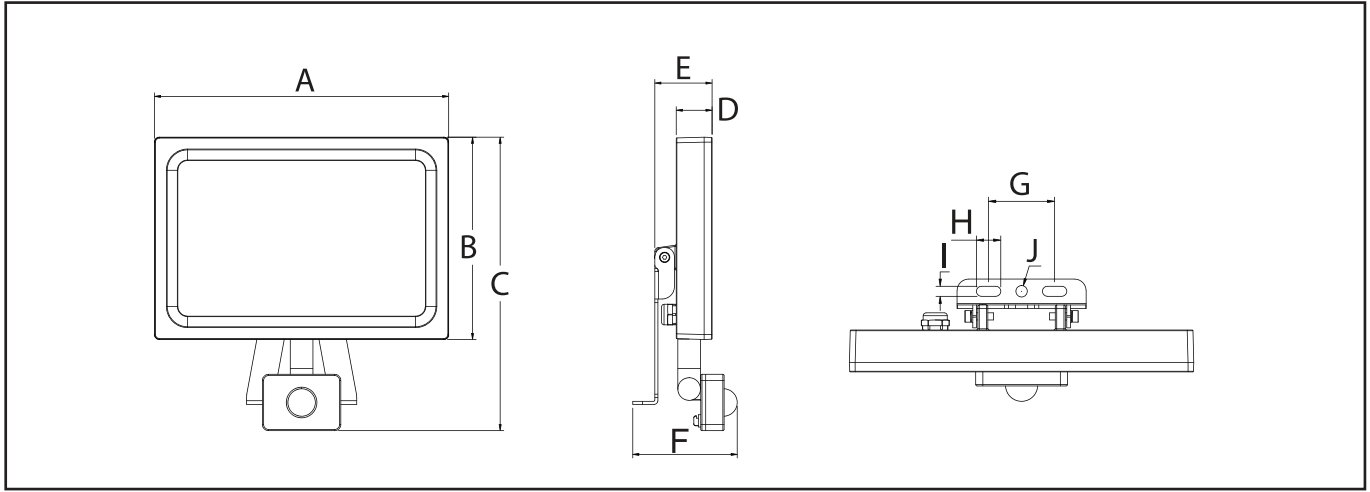
MÅL / MEASURES

10W



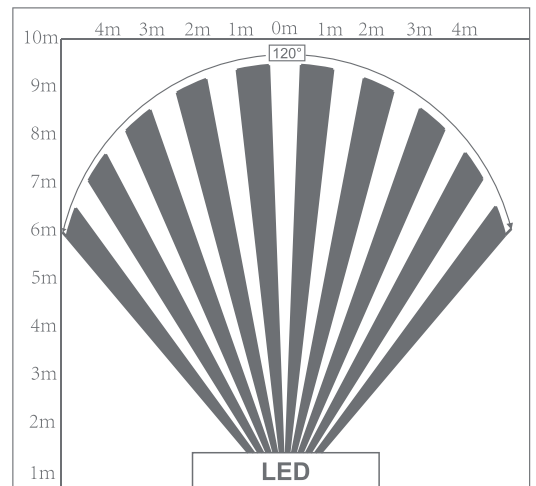
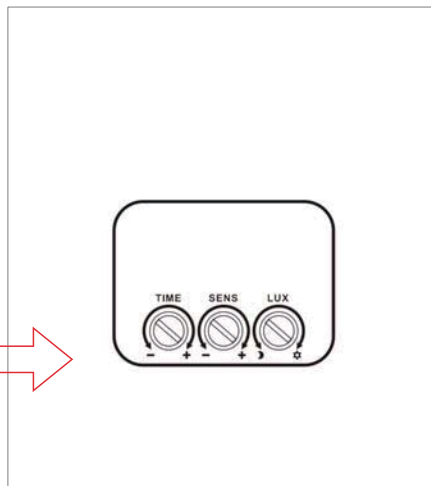
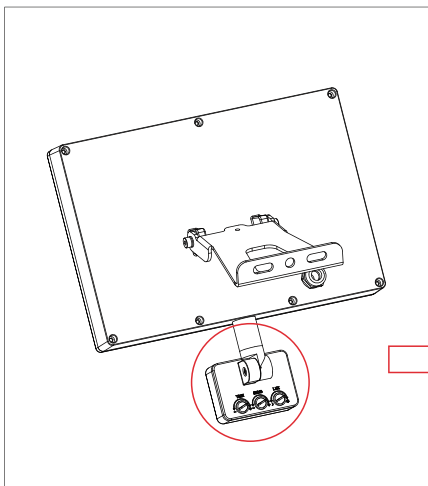
20W





Item	A(mm)	B(mm)	C(mm)	D(mm)	E(mm)	F(mm)	G(mm)	H(mm)	I(mm)	J(mm)
3202156	135	90	166	19.5	34.5	64.5	44	14.5	6.5	∅ 6.5
3202157	190	130	204.5	23.5	38.5	79	46	17	7	∅ 7

PIR SENSOR OPPSETT / PIR INDUCTION SYSTEM SET-UP



NO:

1. Justerbar avstand: 2-10m (omgivelsestemperatur <24°C); Justerbar tid: 10s -5min; Justerbart omgivelseslys: 10-2000LUX.
2. Vri sensorindikatorene, for å justere tiden lyset skal stå på, føleavstanden og omgivelseslyset.
3. Hvis du vrir indikatorene med urviseren, vil tiden for belysning på, detektering av avstand og omgivelseslys øke, og omvendt.

EN:

1. Adjustable distance of sensors: 2-10m(ambient temperature<24°C); Adjustable time:10s -5min; Adjustable ambient light : 10-2000LUX.
2. Turn sensor indicators, to adjust the sensing time,sensing distance and ambient light.
3. If turn the indicators clockwise, time of lighting on , detecting distance and ambient light will increase, and viceversa.

TIL INFORMASJON

1. Skal installeres av autorisert el-installatør.

ADVARSEL

1. Produsenten vil ikke holdes ansvarlig for feil installasjon, gal eller upassende bruk og uautorisert forandring av armaturen. Feil som oppstår på grunn av ovennevnte advarsler kan resultere i alvorlige skader på personer, dyr eller gjenstander. Hvis forandringer på produktet er påkrevet, konsulter forhandler for råd.
2. Dersom skader på armaturen oppstår, vennligst erstatt med originaldeler før bruk.
3. Lyskilden i denne armaturen skal kun erstattes av produsent eller hans serviceagent eller tilsvarende kvalifisert person.

FOR INFORMATION

1. Installation must be performed by a qualified electrician.

WARNING

1. The manufacturer will not be held responsible for improper installation, faulty or improper use and unauthorized alteration of the luminaire. Errors that occur because of the above warnings can result in serious injury to persons, animals or objects. If changes of the product is required, consult the dealer for advice.
2. If damage of the luminaire occurs, please replace with the original parts before use.
3. The light source contained in this luminaire shall only be replaced by the manufacturer or his service agent or a similar qualified person.