

Bruksanvisning Jolly Micro



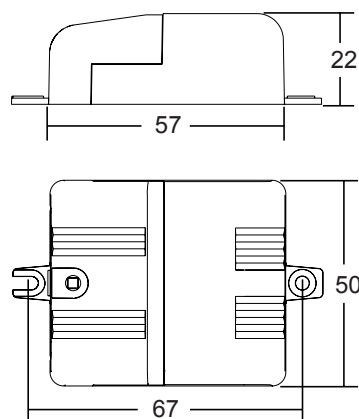
hidealite

Konstantströmskonverter för LED
med inbyggd dimmerfunktion

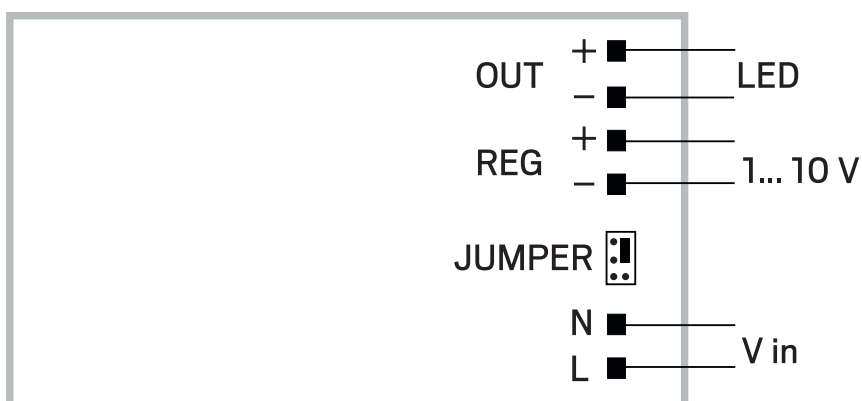


Jolly Micro är en LED konverter för drift av konstantströms dioder 350mA.

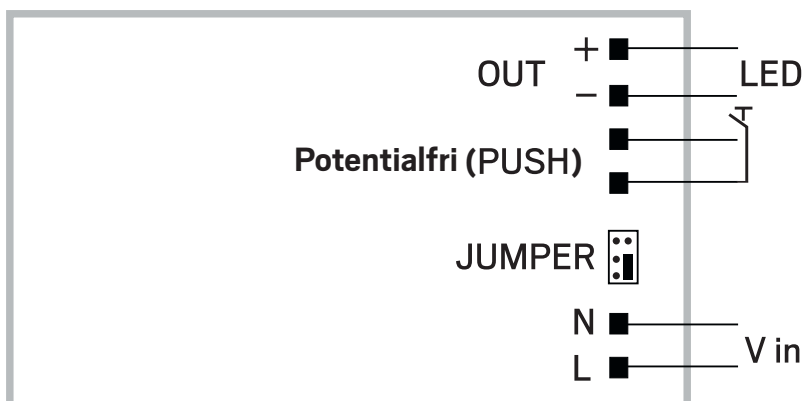
Dessutom är Jolly Micro en dimbar konverter som kan variera ljusintensiteten på dom anslutna dioderna med hjälp av 1-10V styrsignal, potentiometer eller via en eller flera normalt öppna tryckknappar (24V). Anslutningar ska utföras enligt respektive kopplingschema.



Kopplingschema för 1-10V eller Potentiometer



Kopplingschema för Potentialfri-tryckknapp (Push)



Observera!

Var noga med att placera bygeln (jumpern) på rätt plats beroende på vilken styrning som ska användas. Det är raden med stift närmast utgångssidan på konvertern som ska användas.

1-10V reglering

Ljusintensiteten på dioderna varierar i proportion till styrkan på signalen som sänds till konvertern. Intensiteten är noll vid en signal under 1V.

Potentiometer reglering

Genom att vrida potentiometern varieras intensiteten/ljusstyrkan på ett proportionellt eller logaritmiskt sätt beroende på vilken modell av potentiometer som används. Logaritmisk potentiometer rekommenderas.

Tryckknapps reglering

Genom att trycka på knappen i mindre än 1 sekund tänds eller släcks dioderna.

Genom att trycka på knappen i mer än 1 sekund kommer dioderna att dimras upp eller ner enligt följande:

Om ljusintensiteten inte är maximal – när knappen trycks in ökar intensiteten tills maxnivån nås eller knappen släpps.

Ett nytt tryck på knappen vänder dimmer funktionen och intensiteten minskar tills lägsta värdet nås eller knappen släpps.

Tekniska data

Primärt

- Spänning: 220/240 Vac -10/+10 % 50/60Hz.
- Snabbkopplingsplintar för upp till 1,5 mm.²
- Max strömstyrka: 0.65 A.
- Effekt faktor : 0.6.
- Harmoniska övertoner enligt: EN 61000-3-2.

Sekundärt

- SELV isolering
- Snabbkopplingsplintar för upp till 1,5 mm.²
- Max uteffekt > 6W@ 350mA ffl 5% (2...18V), 1-4st Power LED 1W/350ma
- Max. Spänning ut: 24 VDC.
- Möjlighet att bryta strömmen på sekundärsidan

Dimning

- PWM kontrollerad av 1-10 V signal, 100 K potentiometer eller potentialfri-tryckknapp (24V).
- Snabbkopplingsplintar på sekundärsidan för kontrollsignal (samma kopplingsplintar för 1-10V och tryckknapps reglering)
- 1-10V läge eller tryckknappsläge ställs in med hjälp av bygeln (Jumpern) se skiss,

Skydd

- Mot överspänning (enligt EN61547).
- Mot kortslutning.
- Mot värme och överlast.

EMI

- Enligt EN55015.

Omgivning

- omgivnings. temp.: -20...50 °C.
- tc = 70 °C.
- tc liv längd 50000H = 65°C.

Säkerhet

- Högspännings test: 3.75 KV, 100% for 2 sekunder.

Standards

- EN 61347-1; EN 61347-2-11; EN 61547; EN 55015; EN 61000-3-2; DIN VDE 0710 / 14.
- KEMA KEUR