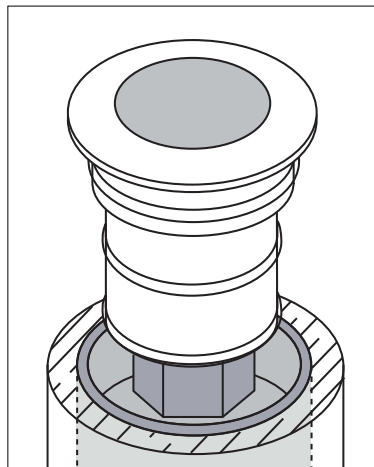


## DECKLIGHT SUPER

Är en klass III armatur med PowerLED 350mA ska anslutas till konstantströms converter 350mA DC.



**LED typ:** CREE XRE Power LED 1W, 350mA

**Effektförbrukning:** 1,2W

**Lumen:** Neutralvit 80 lumen, Varmvit 65 lumen

**Ljusspridning:** 25° alt. 45°

**Mått armatur:** Ø 42 mm, h: 93 mm (inkl hylsa)

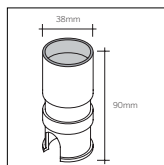
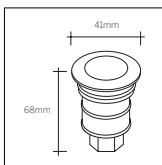
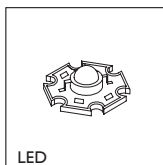
**Mått inbyggnad:** Ø 50 mm, h: 90 mm

**Material armatur:** Aluminium, klart glas

**Hylsa:** Aluminium

**LED färg:** Varmvit 3000K / Neutralvit 4200K

**Arbetstemperatur:** -40 - +40°C



E-Nummer	LED färg	Lumen	Håltagning armatur	hylsa	Spridningsvinkel	Effekt
<b>74 630 21</b>	Varmvit 3000K	65lm	35 mm	42mm/50mm*	25°	1,2W 350mA
<b>74 630 24</b>	Kallvit 6000K	80lm	35 mm	42mm/50mm*	25°	1,2W 350mA
<b>74 630 22</b>	Kallvit 6000K	80lm	35 mm	42mm/50mm*	45°	1,2W 350mA
<b>74 630 23</b>	Varmvit 3000K	65lm	35 mm	42mm/50mm*	45°	1,2W 350mA

\*Mått beror på montagesätt

Uppfyller kraven enligt EN-60598

Armatur avsedd för utomhusbruk

Vattentätt utförande, kan tillfälligt nedsänkas i vatten. Dammtät. För montage i mark, golv eller utrymmen med golvbrunn.

Anger skyddsklass (klenspänning SELV)

Armaturen får monteras direkt mot normalt brännbara material. Max 90°C.

Armaturen får normalt ej direkt övertäckas med isolermattor eller liknande material.

## INSTALLATION

1. Installationen får endast utföras av behörig elektriker
2. Använd endast godkända 350mA Konstantströms converters (SELV).
3. Armaturerna skall anslutas till drivdonet med seriekoppling.
4. Använd endast anslutningsledningar som uppfyller nationella elektriska säkerhets bestämmelser och gällande standarder.
5. Se till att drivdonet inte är anslutet till någon spänning innan installationen påbörjas  
Se till att alla skruvar är ordentligt åtdragna i alla kopplingar och dragavlastningar innan drivdonet spänningssätts efter installation av armaturerna.
6. Försök inte att justera, reparera eller dra nya ledningar i LED armaturen. Om någon mot förmodan inte skulle lysa kontrollera polaritet och kopplingsplintar för att vara säker på att de är rätt anslutna.  
Kan ljusregleras med special converter, OBS! Inte med vanlig dimmer
- 7.

### Notera:

Armaturerna skall installeras enligt monteringsanvisningen och i enlighet med gällande lokala regler och normer.

När installationen är klar skall detta dokument överlämnas till brukaren av anläggningen.

1. Bryt spänningen så att anläggningen är spänningslös.
2. Gör håltagning enligt specifikation och.
3. Placera LED convertern på lämplig plats och avstånd, se respektive converter för max antal armaturer och max ledningslängd. Vid installation utomhus använd converter avsedd för ändamålet med rätt kapslingsklass.
4. Utför installationen enligt anvisning (fig 1-6).
5. Kontrollera att installationen är korrekt utförd och slå på spänningen.

