

# VEGA 6 STÄLLBAR

## Viktig information

Läs noggrant igenom informationen innan installationen påbörjas. Installationen ska göras av behörig elektriker.

## Val av LED-driftdon

Vega 6 ställbar är anpassad för att drivas med ett LED-driftdon med konstantström för 350mA (6 x 1,2W) eller 500mA (6 x 2W). För att få ut mer ljus kan en extra kylfläns (Art-nr: 2944) monteras och driva armaturen med 700mA (6 x 3W). Framspänningsfall max 6 x 3,3V.

## Bad och våtrum

Om armaturen monteras i ett tätt undertak, är armaturen godkänd för IP21. Annars gäller IP20.



Klassbeteckning



Spänning



Effekt



Kopplingsklass



Dimbar med rätt LED-driftdon



Håltagning



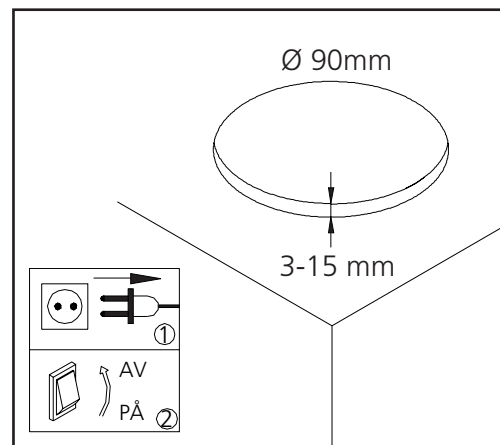
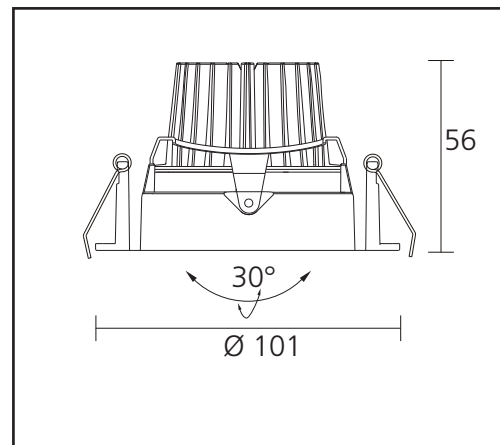
Ställbarhet



Sockel

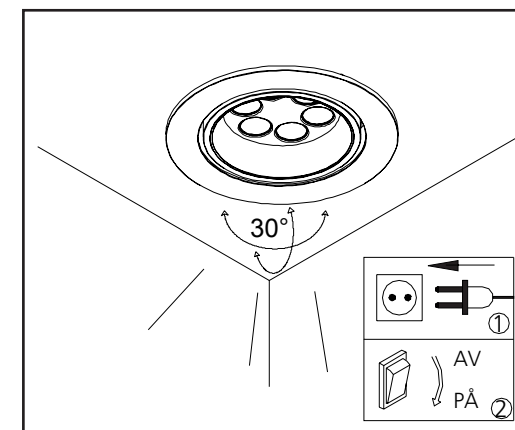
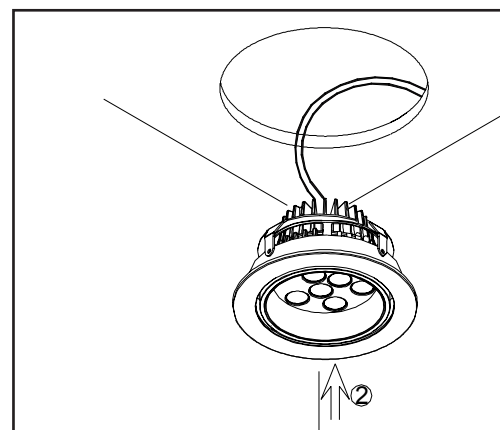
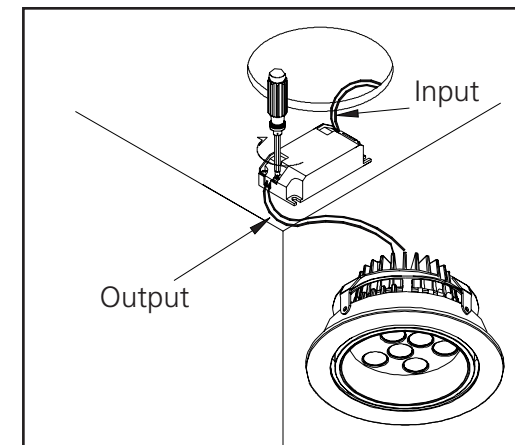


CE-märkt

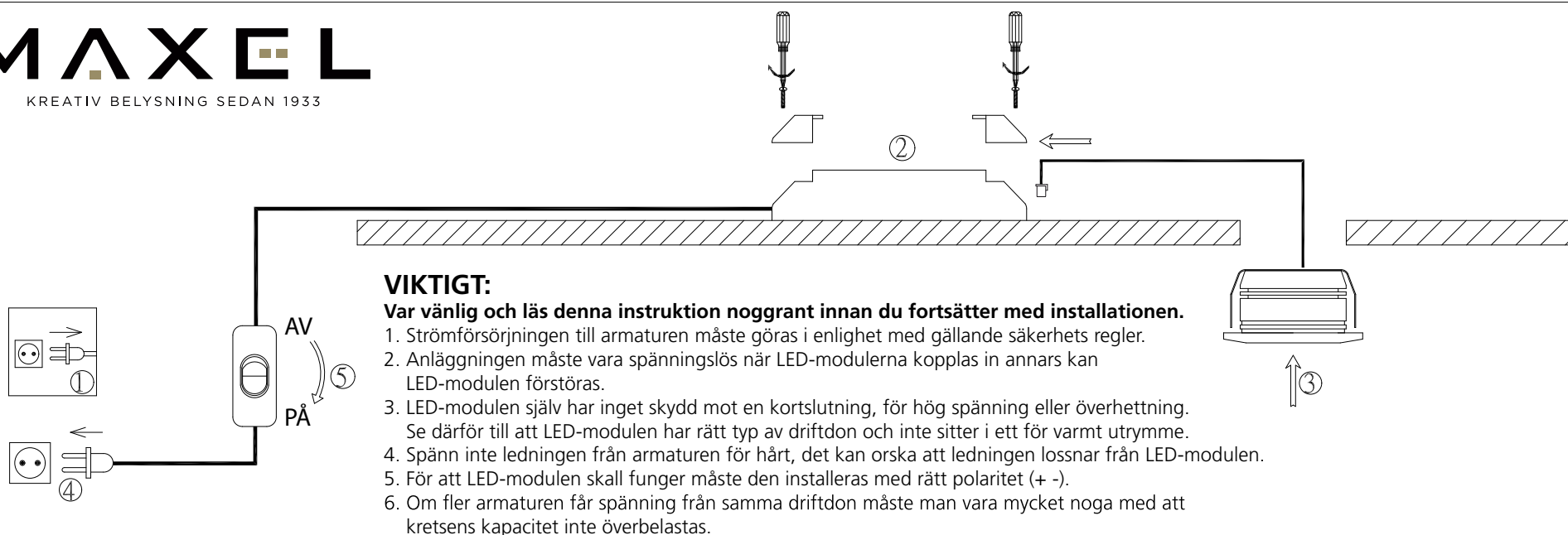


## VARNING!

Anläggningen (LED-driftdonet) måste vara strömlöst när man ansluter eller tar bort LED-armaturen från anläggningen, annars kan "LYSDIODEN" förstöras.



Benämning	E-nr	Art-nr
Vega 6 ställbar 6 x 1,2W 350mA 3000K 12° vit	74 718 65	2912
Vega 6 ställbar 6 x 1,2W 350mA 3000K 20° vit	74 718 66	2913
Vega 6 ställbar 6 x 1,2W 350mA 3000K 30° vit	74 718 67	2914
Vega 6 ställbar 6 x 1,2W 350mA 3000K 12° alu	74 718 68	2915
Vega 6 ställbar 6 x 1,2W 350mA 3000K 20° alu	74 718 69	2916
Vega 6 ställbar 6 x 1,2W 350mA 3000K 30° alu	74 718 70	2917



## Kopplingschema - Serie LED

1. En avslutningsloop måste pluggas in i förgreningssuttaget om uttaget inte är fullt, detta för att sluta slingan.
2. Är alla uttag upptagna med armaturen behöver man inte använda loopen.

