



- N** Varmeflytter
- S** Värmeflyttare
- DK** Varmeflytter
- SF** Lämmönvaihdin
- E** Heat distributor
- PL** Centrala wentylacyjna



100V / 100X

N Brukerveiledning

S Bruksanvisning

DK Brugervejledning

SF Käyttöopas

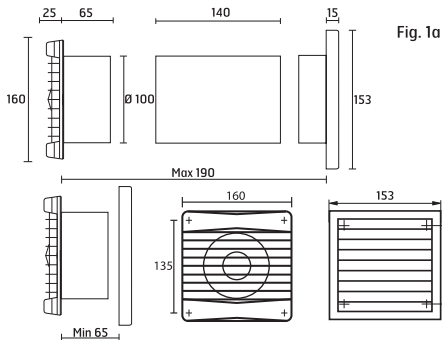
E User guide

PL Instrukcja

Tekniske data

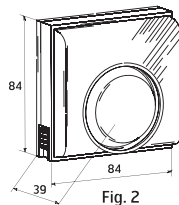
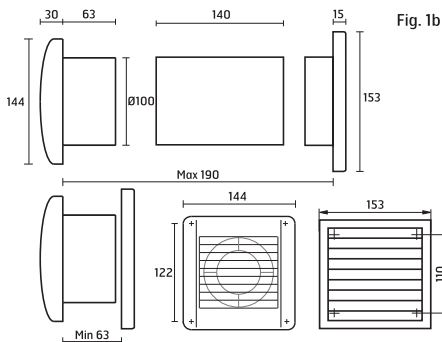
100V

85 m³/h
38 db(A) 3m
14 W
IP 34
220-240 V - 50 Hz
Max 40°C

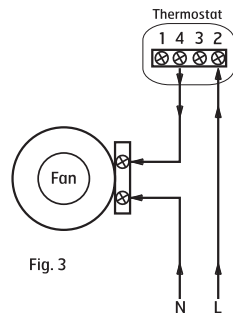


100X

65 m³/h
25 db(A) 3m
5,5 W
IP 34
220-240 V - 50 Hz
Max 40°C



Koplingskjema:



Produktbeskrivelse

Flexit varmflytter 100V og 100X er komplette produkter for flytting av luft mellom ulike rom. Spesielt egnet for flytting av overskuddsvarme fra et varmt rom til et kaldere rom. Monteres gjerne i nærheten av en varmekilde for effektiv fordeling til kaldere rom.

Varmeflytteren leveres med en termostat med reguleringsområde 10–30°C.

Ekstra rist medfølger for bruk i tynnere vegger der det ikke er plass til gjennomføringsrør og rist med stuss. I disse tilfeller kan rist settes direkte mot viftens utblåsningsrør.

Montering

Viftehus plasseres på avtrekkssiden, se Fig. 4.

Skjær ut et hull i veggen som er litt større enn viftens diameter. Anbefalt hulltaking min. Ø105 mm.

Tilpass gjennomføringsrøret iht. veggtykkelsen. Ved tunne vegger kan ekstra rist brukes direkte mot viftens utblåsningsrør.

Ta av frontdeksel på vifte. 100V: Dra ut deksel i bunn. 100X: Trykk inn sneppfester på sidene.

Hold viften inntil veggen og merk av de fire skruehullene. Sørg for at viften holdes rett.

Gjør tilsvarende på rist. For å komme til skruehull løsnes rist ved forsiktig trykk på sidene fra innsiden.

Vifte og termostat koples iht. koplingskjema, Fig. 3.

Hull for strømledning er forhåndsstanset i viften og dekket med tynn plast som penetreres.

Viften er dobbeltisolert og trenger ikke jord.



Elektrisk tilkoping skal utføres av autorisert installatør!

Ved installasjon i våtrom skal viftene koples til strømmettet via en allpolig bryter med en kontaktavstand på minimum 3 mm på alle poler.

Termostatens strømbryterfunksjon er enpolet og opphever ikke krav til allpolig bryter.

Det skal ikke være fri ankomst til viftehjulet fra utblåsnings-siden. Bruk medfølgende rist.

Produktet er konstruert for drift ved en lufttemperatur på max 40°C.

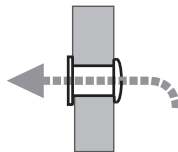


Fig. 4

Samsvarserklæring

Denne erklæringen bekrefter at produktene oppfyller kravene i følgende rådsdirektiver og standarder:

2014/35/EU Lavspenningsdirektivet (LVD)
2014/30/EU Elektromagnetisk kompatibilitet (EMC)
2011/65/EU RoHS directive

Produsent: VENTILATION SYSTEMS PrJSC
1, Mikhaïla Kotzubinskogo St., Kiev, 01030,
Ukraine

Type: Varmeflytter 100V, 100X

Art.nr.: 400000, 400001

Sikkerhetsstandard:	EN 60335-1 EN 60335-2-80
EMF-standard:	EN 62233
EMC-standard:	IEC 61000-3-2 IEC 61000-3-3 CISPR 14-1 CISPR 14-2

Produkt- og miljødeklarasjon

Produkt og produksjon samsvarer med gjeldende internasjonale miljøkrav som WEEE og RoHS direktivet.

EE-produkter (elektriske og elektroniske produkter)

Flexit oppfyller sine forpliktelser i henhold til Avfallsforskriften/EE-forskriften ved å være medlem av følgende returselskap:

- Renas AS for næringselektro (f.eks. avtrekksvifter, ventilasjonsaggregater)
- El-retur AS for hvitvareelektro (f.eks. baderomsvifter, kjøkkenventilatorer)

EE-avfall skal ikke kastes sammen med annet avfall, men ved kassering innleveres forhandler eller anvist plass på stedlig deponi/mottak.

Flexit AS 30.10.2017



Knut Skogstad
Adm.dir.

Teknisk data

100V

85 m³/h

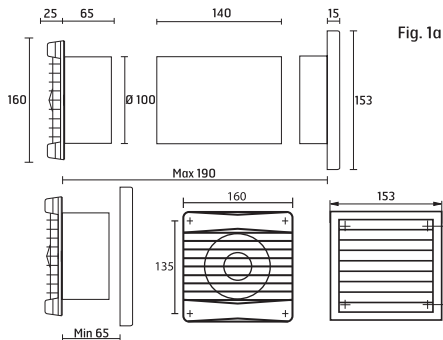
38 db(A) 3m

14 W

IP 34

220-240 V - 50 Hz

Max 40°C



100X

65 m³/h

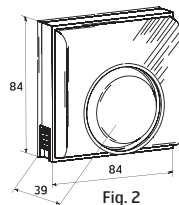
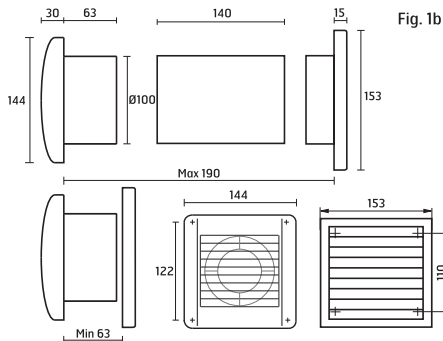
25 db(A) 3m

5,5 W

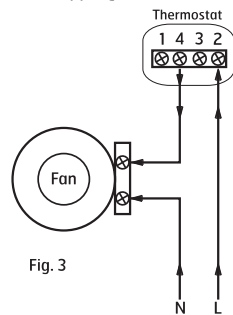
IP 34

220-240 V - 50 Hz

Max 40°C



Kopplingschema:



Produktbeskrivning

Flexit värmeflyttare 100V och 100X är kompletta produkter för flyttning av luft mellan olika rum. De lämpar sig särskilt väl för flyttning av överskottsvärme från ett varmt rum till ett kallare rum. Monteras gärna i närheten av en värmekälla för effektiv fördelning till kallare rum.

Värmeflyttaren levereras med en termostat med regleringsområdet 10–30°C.

Extra galler medföljer för användning i tunnare väggar där det inte finns plats för genomföringsrör och galler med kant. I sådana fall kan gallret monteras direkt mot fläktens utblåsningsrör.

Montering

Fläkthuset placeras på frånluftssidan, se Fig. 4.

Skär ut ett hål i väggen som är lite större än fläktens diameter. Rekommenderad håltagning min. Ø105 mm.

Anpassa genomföringsröret enl. väggjockleken. Vid tunna väggar kan extra galler användas direkt mot fläktens utblåsningsrör.

Ta av frontkåpan på fläkten. 100V: Dra ut kåpan i botten.

100X: Tryck in snäppfästena på sidorna.

Håll fläkten intill väggen och markera de fyra skruvhålen. Se till att fläkten hålls rak.

Gör motsvarande på gallret. För att komma åt skruvhålen lossar du gallret genom att försiktigt trycka på sidorna från insidan.

Fläkten och termostaten ansluts enligt kopplings-schemat, Fig. 3.

Hål för nätkabel är förhandsstansat i fläkten och är täckt med tunn plast som penetreras.

Fläkten är dubbelisolerad och behöver inte jord.



Elektriska anslutningar ska göras av en behörig installatör!

Vid installation i våtrum ska fläktarna anslutas till elnätet via en allpolig brytare med ett kontaktavstånd på min. 3 mm på alla poler.

Termostatens strömbrytarfunktion är enpolig och upphäver inte kravet på en allpolig brytare.

Det får inte var möjligt att komma åt fläkthjulet från utblåsningssidan. Använd det medföljande gallret.

Produkten är konstruerad för drift vid en lufttemperatur på max 40°C.

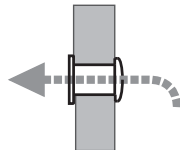


Fig. 4

Försäkran om överensstämmelse

Denna försäkran bekräftar att produkterna uppfyller kraven i följande rådsdirektiv och standarder:

2014/35/EU Lågspänningsdirektivet (LVD)
2014/30/EU Elektromagnetisk kompatibilitet (EMC)
2011/65/EU RoHS-direktivet

Tillverkare: VENTILATION SYSTEMS PrJSC 1,
Mikhaila Kotzubinskogo St., Kiev, 01030,
Ukraina

Typ: Värmeflyttare

Art.nr: 400000, 400001

Säkerhetsstandard:	EN 60335-1 EN 60335-2-80
EMF-standard:	EN 62233
EMC-standard:	IEC 61000-3-2 IEC 61000-3-3 CISPR 14-1 CISPR 14-2

Produkt- och miljödeklaration

Produkt och produktion uppfyller gällande internationella miljökrav som WEEE och RoHS-direktivet.

EE-produkter (elektriska och elektroniska produkter)

Flexit uppfyller sina förpliktelser i enlighet med avfallsförordningen/EE-föreskriften genom medlemskap i följande återvinningsbolag:

- Renas AS för industrielektronik (t.ex. frånluftsfläktar, ventilationsaggregat)
- El-retur AS för vitvaruelektronik (t.ex. badrumsfläktar, köksfläktar)

EE-avfall får inte kastas tillsammans med annat avfall, utan ska lämnas till återförsäljare eller anvisad plats för deponering/insamling.

Flexit AS 30.10.2017



Knut Skogstad
VD

Tekniske data

100V

85 m³/h

38 db(A) 3m

14 W

IP 34

220-240 V - 50 Hz

Max 40°C

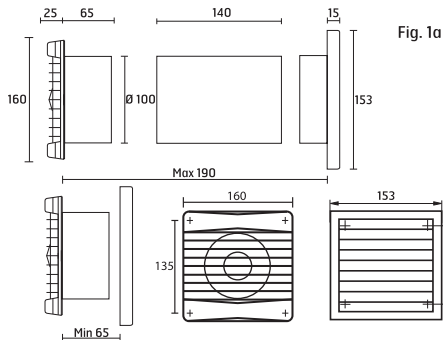


Fig. 1a

100X

65 m³/h

25 db(A) 3m

5,5 W

IP 34

220-240 V - 50 Hz

Max 40°C

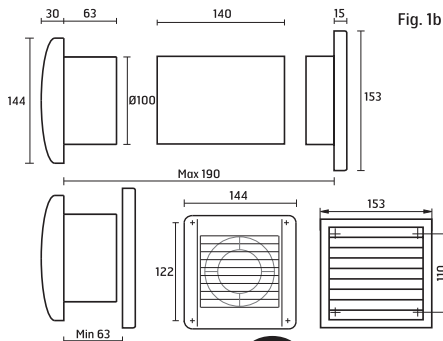


Fig. 1b

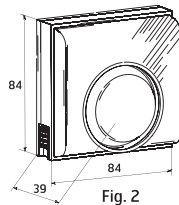


Fig. 2

Strømforsyningsdiagram:

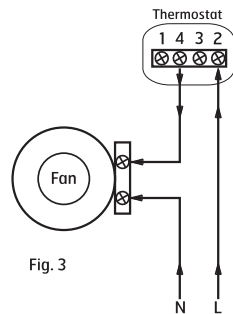


Fig. 3

Produktbeskrivelse

Flexit varmflytterne 100V og 100X er komplette produkter til flytning af luft mellem forskellige rum. Særligt egnet til flytning af overskudsvarme fra et varmt rum til et koldere rum. Monteres gerne i nærheden af en varmekilde for at opnå effektiv fordeling til koldere rum.

Varmeflytteren leveres med en termostat med reguleringsområdet 10-30 °C.

Der medfølger en ekstra rist til brug i tyndere vægge, hvor der ikke er plads til gennemføringsrør og rist med studs. Hvis det er tilfældet, kan risten monteres direkte ind mod ventilatorens udblæsningsrør.

Montering

Monter ventilatorhuset i udsugningssiden, se Fig. 4. Skær et hul i væggen, som er lidt større end ventilatorens diameter. Anbefalet hulstørrelse min. Ø105 mm. Tilpas gennemføringsrøret til vægtykkelsen. Ved tynde vægge kan den ekstra rist bruges direkte ind mod ventilatorens udsugningsrør.

Afmonter ventilatorens frontdæksel. 100V: Afmonter dækslet i bunden. 100X: Tryk beslagene i siden ind.

Hold ventilatoren ind mod væggen, og markér de fire skruehuller. Sørg for, at viften er vinkelret.

Gør tilsvarende for risten. Løsn risten ved at trykke forsigtigt på siderne indvendigt fra for at få adgang til skruehullerne.

Tilslut ventilator og termostat iht. tilslutningsoversigten, Fig. 3.

Hullet til strømkablet er stanset ud i ventilatoren på forhånd og er dækket af tynd plast, som penetreres. Ventilatoren er dobbeltisoleret og kræver ikke jording.



Elektrisk tilslutning skal udføres af en autoriseret installatør!

Ved installation i vådrum skal ventilatorerne sluttes til strømforsyningen via en allepolet afbryder med en kontakt-afstand på minimum 3 mm på alle poler.

Termostatens strømafbrydelsesfunktion er enpolet og ophæver ikke kravene til allepolet afbryder.

Det skal ikke være fri adgang til ventilatorhullet fra udsugningssiden. Brug den medfølgende rist.

Produktet er konstrueret til drift ved en lufttemperatur på maks. 40 °C.

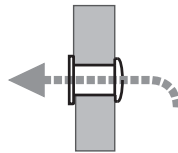


Fig. 4

Overensstemmelseserklæring

Denne erklæring bekræfter, at produkterne opfylder kravene i følgende af Rådets direktiver og standarder:

2014/35/EF Lavspændingsdirektivet (LVD)

2014/30/EF Elektromagnetisk kompatibilitet (EMC)

2011/65/EF RoHS-direktivet

Producent: VENTILATION SYSTEMS PrJSC 1,
Mikhaila Kotzubinskogo St., Kiev, 01030,
Ukraine

Type: Varmeflytter

Art.nr.: 400000, 400001

Sikkerhedsstandard:	EN 60335-1 EN 60335-2-80
EMF-standard:	EN 62233
EMC-standard:	IEC 61000-3-2 IEC 61000-3-3 CISPR 14-1 CISPR 14-2

Produkt- og miljødeklaration

Produktet og produktionen er i overensstemmelse med gældende internationale miljøkrav såsom WEEE- og RoHS-direktivet.

EE-produkter (elektriske og elektroniske produkter)

Flexit opfylder som medlem af følgende genbrugs-selskaber sine forpligtelser i henhold til affaldsforskriften/ EE-forskriften:

- Renas AS for Næringselektro (f.eks. udsugnings-ventilatorer og ventilationsaggregater)
- El-retur AS for Hvitvareelektro (f.eks. badeværelses-ventilatorer og køkkenemhætter)

EE-affald må ikke bortskaffes sammen med andet affald, men skal indleveres til forhandleren eller den anviste plads på den lokale genbrugsstation.

Flexit AS 30.10.2017



Knut Skogstad
Adm.dir.

Tekniset tiedot

100V

85 m³/h

38 db(A) 3m

14 W

IP 34

220-240 V - 50 Hz

Max 40°C

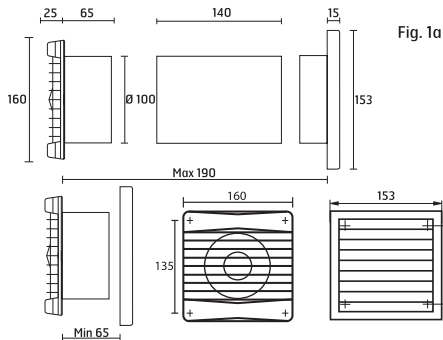


Fig. 1a

100X

65 m³/h

25 db(A) 3m

5,5 W

IP 34

220-240 V - 50 Hz

Max 40°C

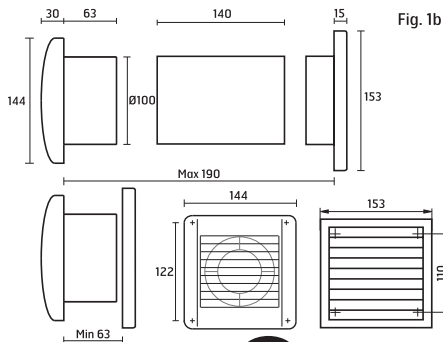


Fig. 1b

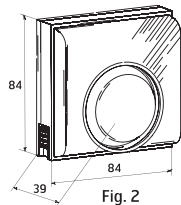


Fig. 2

Kytentäkaavio:

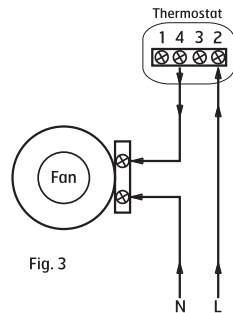


Fig. 3

Tuotekuvaus

Flexit lämmönsiirrin 100V ja 100X siirtävät lämpimän ilman huoneesta toiseen. Ne sopivat erityisen hyvin turhan lämpimän ilman siirtämiseen lämpimästä huoneesta viileämpään. Laite kannattaa asentaa lämmönlähteen läheisyyteen, jotta ilmansiirto viileämpään huoneeseen olisi mahdollisimman tehokasta.

Lämmönsiirtimen mukana on säädettävä termostaatti, jonka säätöväli on 10–30°C.

Mukana on myös ylimääräinen ritilä käytettäväksi ohuissa seinissä ja kun tilaa ei ole läpivientiputkelle eikä liittimelliselle ritilälle. Tällöin ritilä voidaan asettaa suoraan laitteen puhallusaukkoa vasten.

Asennus

Lämmönsiirtimen runko asetetaan poistettavan ilman puolelle, imupuolelle, ks. Fig. 4.

Puhkaise seinään reikä, joka on hieman laitteen läpimittaa suurempi, reiän läpimitaksi suositellaan vähintään Ø105 mm. Sovita läpivientiputki seinän paksuuteen. Jos seinä on ohut, ylimääräinen ritilä voidaan asettaa suoraan lämmönsiirtimen puhallusaukkoa vasten.

Poista lämmönsiirtimen etukansi. 100V: vedä kansi pois alakautta. 100X: Paina sivuilla olevia napsautuskiinnikkeitä. Pidä lämmönsiirrintä seinää vasten ja merkitse ruuvien paikat seinään. Ruuvipaikkoja on neljä. Huolehdi siitä, että pidät laitteen suorassa.

Tee samoin ritilän kanssa. Ruuvien paikat saat esiin, kun irrotat ritilän painamalla varovasti laitojen sisäpuolelta.

Tuuletin kytketään verkkovirtaan kytkentäkaavion mukaisesti, Fig. 3.

- Verkkokaapelia varten on tehty aukko lämmönsiirtimeen. Aukko on peitetty ohuella muovilla, joka on puhkaistava ennen käyttöönottoa.
- Laite on kaksoiseristetty eikä se tarvitse maadoitettua verkkovirtaa.



Sähkökytkennät saa tehdä ainoastaan sähköasentaja, jolla on asianmukaiset asennusoikeudet!

Kosteisiin tiloihin asennettaessa tuulettimet on kytkettävä verkkovirtaan moninapaisella katkaisijalla, jonka katkaisutäisytydet ovat vähintään 3 mm..

Termostaatissa on yksinapainen virrankatkasija, joka ei täytä kaikkinaapaisten katkaisinten vaatimuksia.

Ilmanpuhallusaukkoa ei saa jättää vapaaksi tuulettimen lapojen puolelta. Peitä aukko mukana olevalla ritilällä.

Tuote on valmistettu kestämään korkeintaan 40°C lämpötilaa.

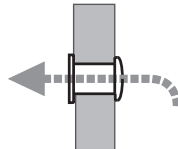


Fig. 4

Vaatimustenmukaisuusvakuutus

Tämä vakuutus vahvistaa, että tuote täyttää seuraavien direktiivien/standardien vaatimukset:

2014/35/EU Pienjännitedirektiivi (LVD)

2014/30/EU Sähkömagneettinen yhteensopivuus (EMC)

2011/65/EU RoHS-direktiivi

Valmistaja: VENTILATION SYSTEMS PrJSC 1,
Mikhaila Kotzubinskogo St., Kiev, 01030,
Ukraine

Tyyppi: Lämmönvaihdin

Tuotenro: 400000, 400001

Turvallisuus- standardi:	EN 60335-1 EN 60335-2-80
EMF-standardi:	EN 62233
EMC-standardi:	IEC 61000-3-2 IEC 61000-3-3 CISPR 14-1 CISPR 14-2

Tuote- ja ympäristömääräykset

Tuote ja sen tuotantotapa vastaavat voimassa olevia kansainvälisiä ympäristömääräyksiä kuten WEEE- ja RoHS-direktiivejä.

EE--tuotteet (sähkötuotteet ja elektroniset tuotteet)

Flexit täyttää jätelainsäädäntöä/EE-määräyksiä koskevat velvollisuutensa olemalla seuraavien yhteisöjen jäsen:
- Renas AS, ruoanvalmistuksessa käytettävät sähkölaitteet (esim. poistoilmapuhaltimet, ilmapuhaltimet)
- El-retur AS, kodinkoneet (esim. kylpyhuoneen tuulettimet, liesituulettimet)

Sähkö- ja elektroniikkalaitteita ei saa hävittää kotitalousjätteen mukana, vaan ne on toimitettava koteloinen myyjälle tai niille tarkoitettuun kierrätyspisteeseen.

Flexit AS 30.10.2017



Knut Skogstad
Toim.joht.

Technical data

100V

85 m³/h

38 db(A) 3m

14 W

IP 34

220-240 V - 50 Hz

Max 40°C

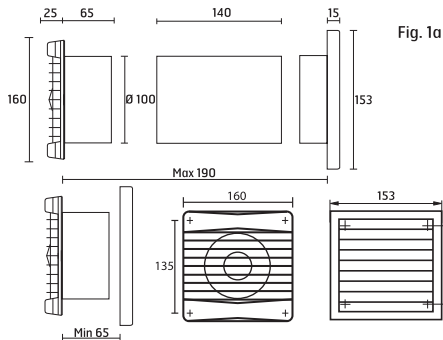


Fig. 1a

100X

65 m³/h

25 db(A) 3m

5,5 W

IP 34

220-240 V - 50 Hz

Max 40°C

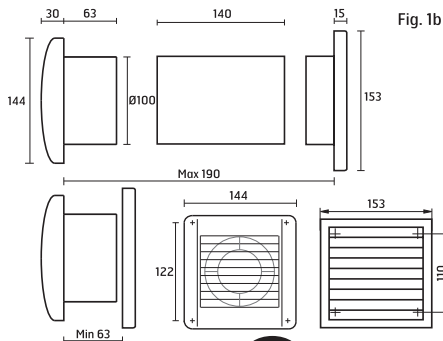


Fig. 1b

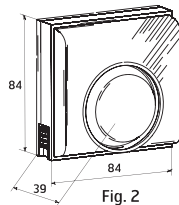


Fig. 2

Wiring diagram:

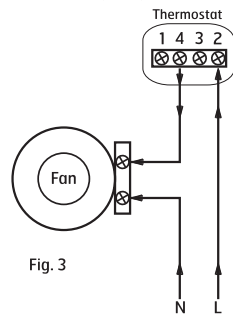


Fig. 3

Product description

Flexit heat distributors 100V and 100X are complete systems for the distribution of air between the rooms in a building. Designed to distribute excess heat from a warm room to a cooler room, heat distributors are most effective when installed close to a heat source.

The heat distributor is supplied with a thermostat with a regulating range of 10–30°C.

An extra grille is also provided for installations involving thinner walls, where there is insufficient space for a transfer pipe and grille with pipe connector. In such cases, the grille can be fitted directly to the fan exhaust pipe.

Installation

Position the fan housing on the extract side, see Fig. 4.

Cut a hole in the wall slightly larger than the diameter of the fan. Recommended hole dimension $\varnothing 105$ mm.

Adjust the transfer pipe length to suit the wall thickness. With thinner walls, the extra grille can be fitted directly to the fan exhaust pipe.

Remove the fan front cover. 100V: Pull the cover out from the base. 100X: Press the snap locks on the sides.

Hold the fan up to the wall and mark off the four screw holes. Ensure to hold the fan level.

Do the same for the grille. To access the screw holes, loosen the grille by pressing carefully on the sides from the inside.

Connect the fan and thermostat as per wiring diagram, Fig. 3.

The hole for the power cable is pre-stamped and covered with thin, penetrable plastic.

The fan is double insulated and does not need to be earthed.



Electrical work must be carried out by an authorised installer!

For wet room installations, extractor fans must be connected to the mains supply via an all-pole circuit breaker with a contact gap of at least 3 mm on all poles.

The thermostat circuit breaker function is single pole and therefore does not negate the requirement for an all-pole circuit breaker.

Ensure there is no open access to the fan wheel from the exhaust side. Use the supplied grille.

This product is designed to operate in air temperatures of up to 40°C.

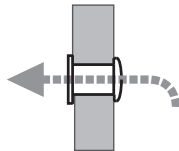


Fig. 4

Declaration of Conformity

This declaration confirms that the products meet the requirements in the following Council Directives and standards:

2014/35/EU Low Voltage Directive (LVD)

2014/30/EU Electromagnetic Compatibility (EMC)

2011/65/EU RoHS Directive

Producer: VENTILATION SYSTEMS PrJSC 1,
Mikhaila Kotzubinskogo St., Kiev, 01030,
Ukraine

Type: Heat distributor

Art. no.: 400000, 400001

Safety standard:	EN 60335-1 EN 60335-2-80
EMF standard:	EN 62233
EMC standard:	IEC 61000-3-2 IEC 61000-3-3 CISPR 14-1 CISPR 14-2

Product and Environmental Declaration

The product and production comply with existing international environmental requirements such as WEEE and the RoHS Directive.

EE-products (Electrical and Electronic products)

Flexit meets its obligations under the waste regulations/EE regulations by being a member of the following waste recycling companies:

- Renas AS for commercial electric/electronic equipment (e.g. extractor fans, ventilation units)
- El-retur AS for electric/electronic household appliances (e.g. bathroom fans, kitchen fans)

EE waste must not be disposed of with other waste. When no longer needed it should be handed into a dealer or appropriate location at a local disposal/collection centre.

Flexit AS 30.10.2017



Knut Skogstad
CEO

Dane techniczne

100V

85 m³/h

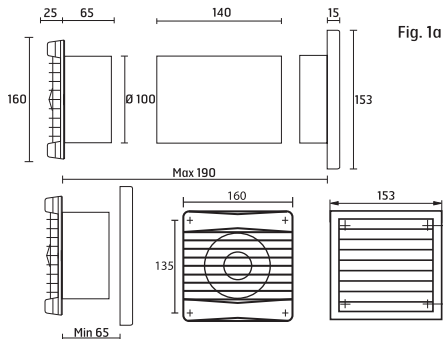
38 db(A) 3m

14 W

IP 34

220-240 V - 50 Hz

Max 40°C



100X

65 m³/h

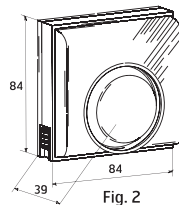
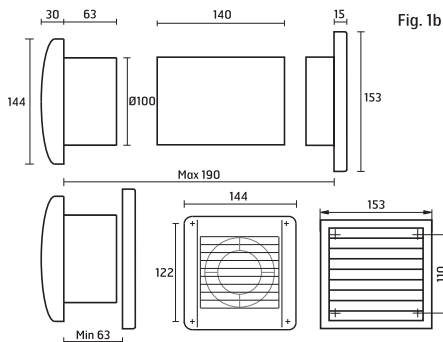
25 db(A) 3m

5,5 W

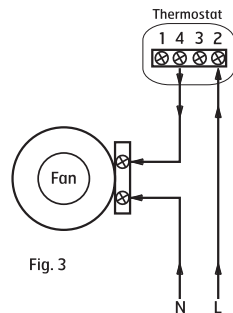
IP 34

220-240 V - 50 Hz

Max 40°C



Schemat podłączenia do prądu:



Opis produktu

Wentylatory ciepłego powietrza 100V i 100X to kompletne produkty służące do dystrybucji powietrza pomiędzy pomieszczeniami. Wentylator przeznaczony jest w szczególności do przetłaczania nadmiaru ciepła z pomieszczenia ciepłego do zimnego. Dobrze jest umieścić wentylator w pobliżu źródła ciepła, aby dystrybucja powietrza do zimnego pomieszczenia była efektywna.

Wentylator dostarczany jest z termostatem o zakresie regulacji 10-30°C.

Dołączono dodatkową kratkę wentylacyjną do zastosowania przy cieńszych ścianach, gdy nie ma miejsca na rurę przepustową i kratkę z króćcem. W takich przypadkach kratkę można założyć bezpośrednio na rurę wylotową wentylatora.

Montaż

Korpus wentylatora należy umieścić po stronie wyciągu, patrz Fig. 4.

Wyciąć w ścianie otwór nieco większy niż średnica wentylatora. Zalecana średnica otworu - min. Ø105 mm.

Należy dopasować długość rury przepustowej do grubości ściany. Jeżeli ściana jest cienka, dodatkową kratkę wentylacyjną można założyć bezpośrednio na rurę wylotową wentylatora.

Zdjąć przednią pokrywę wentylatora. 100V: Należy pociągnąć pokrywę od dołu. 100X: Należy wcisnąć zatrzaski po bokach. Przyłożyć wentylator do ściany i oznaczyć cztery otwory na śruby. Należy zwrócić uwagę na prostą pozycję wentylatora. To samo należy wykonać w przypadku kratki wentylacyjnej.

Aby dostać się do otworów na śruby, należy zdjąć kratkę, ostrożnie naciskając na boki od strony wewnętrznej.

7. Wentylator i termostat należy podłączyć zgodnie ze schematem, Fig. 3.
8. Otwory pod przewody elektryczne są już wybite i przykryte cienkim plastikiem, przez który przeprowadzone zostaną przewody.
9. Wentylator jest podwójnie izolowany i nie wymaga uziemienia.



Podłączenie do prądu może wykonać jedynie autoryzowany instalator!

Przy instalacji wentylatorów w łazienkach należy podłączyć je do sieci elektrycznej przez wyłącznik wielobiegunowy z odległością kontaktu min. 3 mm od wszystkich biegunów.

Funkcja przełączania termostatu jest jednobiegunowa, co nie zmienia wymogu zastosowania przełącznika wielobiegunowego.

Od strony wylotu dostęp do wiatraka powinien być uniemożliwiony. Należy zastosować dołączoną kratkę wentylacyjną.

Konstrukcja produktu pozwala na pracę w temperaturze maksymalnej 40°C.

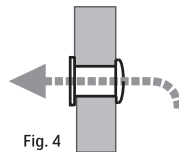


Fig. 4

Deklaracja zgodności

Niniejsza deklaracja potwierdza, że produkt spełnia wymogi określone w następujących dyrektywach i standardach:

2014/35/EU Dyrektywa niskonapięciowa (LVD)
2014/30/EU Kompatybilność elektromagnetyczna (EMC)
2011/65/EU Dyrektywa RoHS

Producent: VENTILATION SYSTEMS PrJSC 1,
Mikhaila Kotzubinskogo St., Kiev, 01030,
Ukraine

Typ: Centrala wentylacyjna

Nr art.: 400000, 400001

Standard bezpieczeństwa:	EN 60335-1 EN 60335-2-80
Standard EMF:	EN 62233
Standard EMC:	IEC 61000-3-2 IEC 61000-3-3 CISPR 14-1 CISPR 14-2

Deklaracja środowiskowa produktu

Produkt oraz jego produkcja są zgodne z obowiązującymi międzynarodowymi wymogami w zakresie środowiska, takimi jak dyrektywa WEEE i dyrektywa RoHS.

Produkty EE (produkty elektryczne i elektroniczne)

Flexit wywiązuje się z obowiązków wynikających z rozporządzenia w sprawie odpadów / przepisów EE, będąc członkami następującej firmy transportowej:

- Renas AS dla elektroniki i elektryki przemysłowej (np. wentylatory wyciągowe, urządzenia wentylacyjne)
- El-retur AS dla elektroniki i elektryki domowej (np. wentylatory łazienkowe, wentylatory kuchenne)

Odpady EE nie powinny być wyrzucane wraz z innymi odpadami a w przypadku ich utylizacji należy zwrócić je do sprzedawcy lub na wyznaczone miejsce na składowisku odpadów / miejscu przyjmowania odpadów.

Flexit AS 30.10.2017



Knut Skogstad
Dyr. adm.

Flexit AS, Televeien 15, N-1870 Ørje



www.flexit.com