

# Aluminum enclosed safety switch/switch-disconnector OTA16-125, OKA16-80, LBAS\_45-\_90 and KSE\_63-\_125

**1**



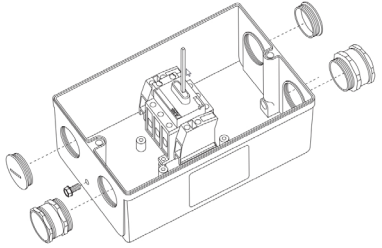
Unscrew cover screws.

**2**



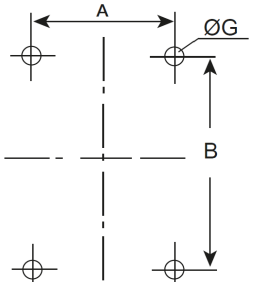
Lift cover straight from box.

**3**



Use appropriate cable glands.

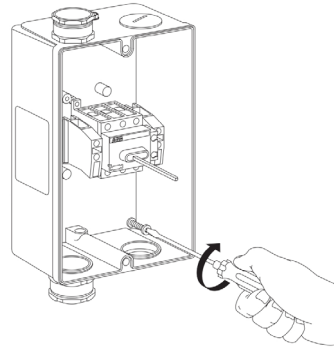
**4**



	A	B	ØG
OTA/OKA	95	126	6,4
LBAS/KSE	124	190	5,3

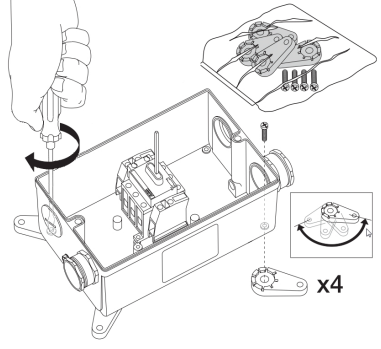
Fixing dimensions without spacing elements.

**5**



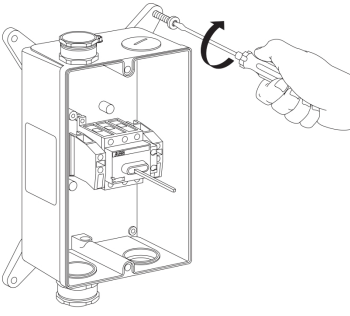
Fasten box to surface. To achieve IP65 sealing washers must be used. If spacing elements are used see pictures 6 and 7. Otherwise skip steps 6 and 7.

**6**



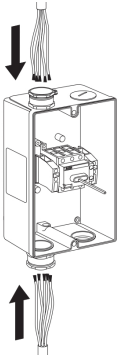
Fasten spacing elements to box at desired angle. To achieve IP65 sealing washers must be used.

**7**



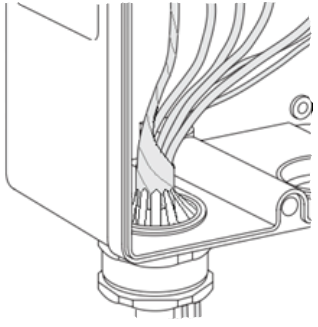
Fasten box to surface.

**8**



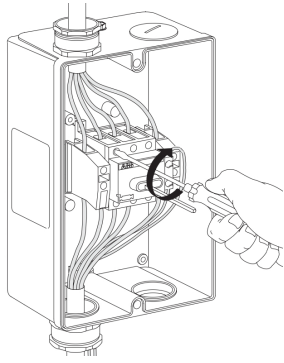
Strip cables and insert into box.

**9**



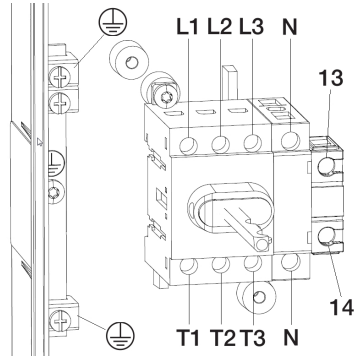
When using EMC cable glands/ cables make sure cable shield is properly grounded in cable gland.

10



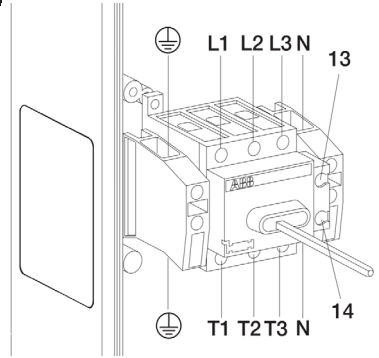
Screw the wires to terminals. For terminal layout see pictures 11-12. For wire stripping lengths and tightening torques see picture 13.

11



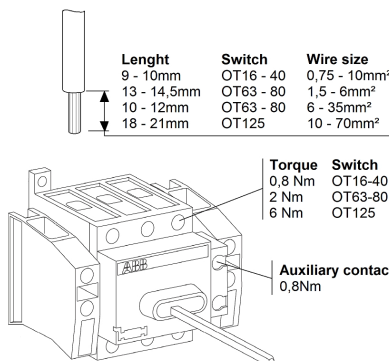
OTA and OKA terminal layout.

12



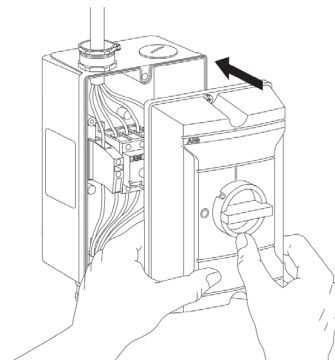
KSE and LBAS terminal layout.

13



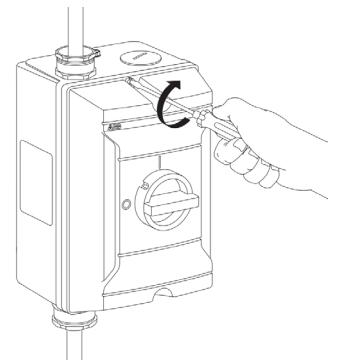
Wire stripping lengths and tightening torques.

14



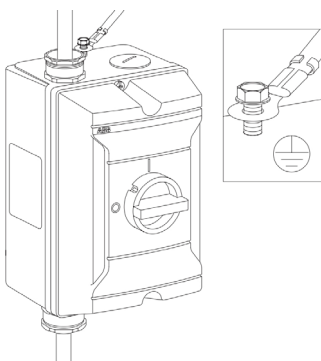
Put cover on box.

15



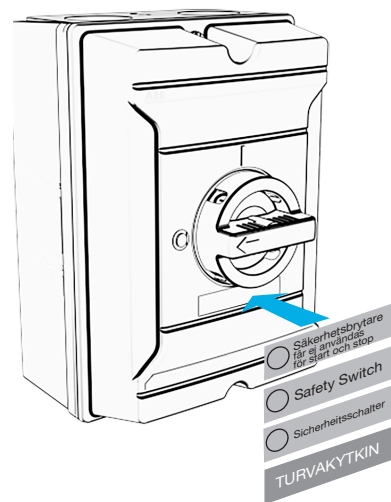
Tighten cover screws with 2 Nm torque.

16



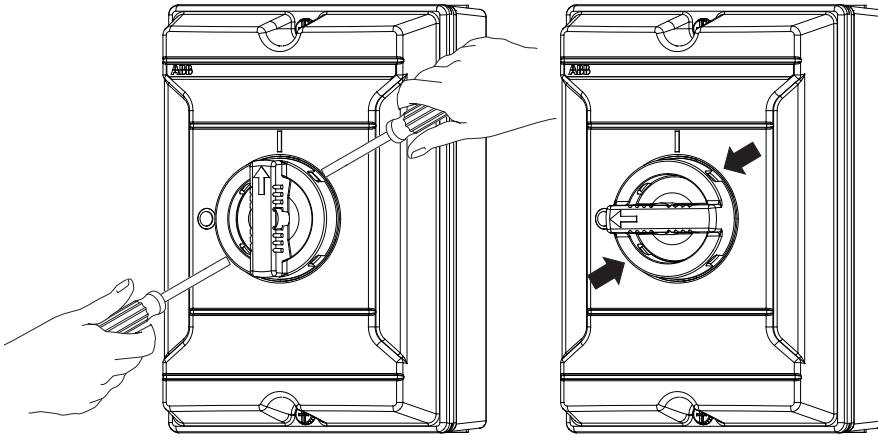
If needed connect grounding cable to box.

17



Locking on ON position

Locking on OFF position



Before ON position locking  
2 plastic pieces should be removed.



<b>BG</b>	Внимание! Опасно напряжение! Да се монтира само от лице с електротехническа квалификация.
<b>FR</b>	Avertissement! Tension électrique dangereuse! Installation uniquement par des personnes qualifiées en électrotechnique.
<b>MT</b>	Twissija! Vultaġġ perikoluż! Għandu jiġi installat biss minn persuna b'kompetenza elettroteknika.
<b>HR</b>	Upozorenje! Opasan napon! Postavljati smije samo elektrotehnički stručnjak.
<b>DE</b>	Warnung! Gefährliche Spannung! Installation nur durch elektrotechnische Fachkraft.
<b>PL</b>	Ostrzeżenie! Niebezpieczne napięcie! Instalacji może dokonać wyłącznie osoba z fachową wiedzą w dziedzinie elektrotechniki.
<b>CZ</b>	Varování! Nebezpečné napětí! Montáž smí provádět výhradně elektrotechnik!
<b>EL</b>	Προειδοποίηση! Υψηλή τάση! Η εγκατάσταση πρέπει να γίνεται μόνο από εξειδικευμένους ηλεκτροτεχνικούς.
<b>PT</b>	Aviso! Tensão perigosa! A instalação só deve ser realizada por um electricista especializado.
<b>DA</b>	Advarsel! Farlig elektrisk spænding! Installation må kun foretages af personer med elektroteknisk ekspertise.
<b>HU</b>	Figyelmeztetés! Veszélyes feszültség! Csak elektrotechnikai tapasztalattal rendelkező szakember helyezheti üzembe.
<b>RO</b>	Avertizare! Tensiune periculoasă! Instalarea trebuie efectuată numai de către o persoană cu experiență în electrotehnică.
<b>NL</b>	Waarschuwing! Gevaarlijke spanning! Mag alleen geïnstalleerd worden door een deskundige elektrotechnicus.
<b>IE</b>	Rabhadh! Voltas guaiseach! Ba chóir do dhuine ag a bhfuil saineolas leictreicniúil, agus an té sin amháin, é seo a shuiteáil.
<b>SK</b>	Varovanie! Nebezpečné napätie! Montáž môže vykonávať iba skúsený elektrotechnik.
<b>EN</b>	Warning! Hazardous voltage! Installation by person with electrotechnical expertise only.
<b>IT</b>	Avvertenza! Tensione pericolosa! Fare installare solo da un elettricista qualificato.
<b>SL</b>	Opozorilo! Nevarna napetost! Vgradnjo lahko opravi le oseba z elektrotehničnim strokovnim znanjem.
<b>ET</b>	Hoiatus! Ohtlik pinge. Paigaldada võib ainult elektrotehnika-alane ekspert.
<b>LV</b>	Uzmanību! Bīstami - elektrība! Montāžas darbus drīkst veikt tikai personas, kurām ir atbilstošas elektrotehniskās zināšanas.
<b>ES</b>	¡Advertencia! ¡Tensión peligrosa! La instalación deberá ser realizada únicamente por electricistas especializados.
<b>FI</b>	Varoitus! Vaarallinen jännite! Asennuksen voi tehdä vain sähköalan ammattihenkilö.
<b>LT</b>	Dėmesio! Pavojinga įtampa! Dirbti leidžiama tik elektrotechniko patirties turintiems asmenims.
<b>SE</b>	Varning! Farlig spänning! Installation får endast utföras av en elektriker.
<b>CN</b>	警告！电压危险！只能由专业电工进行安装。
<b>RU</b>	Осторожно! Опасное напряжение! Монтаж должен выполняться только специалистом-электриком.

For more information please contact:

**ABB Oy**

**Protection and Connection**

P.O. Box 622, FI-65101 Vaasa, Finland

[new.abb.com/low-voltage](http://new.abb.com/low-voltage)

Power and productivity  
for a better world™

