

FUNKTION

Med denna dimmer kan du reglera ljuset på en glödlampa eller en halogenlampa med 230V.

INSTALLATION

1. Kontrollera driftspänning och effekten på armaturen som du ska koppla till dimmern. Försäkra dig om att den stämmer med dimmerns kapacitet.
2. Stäng av huvudströmmen.
3. Koppla dimmern och armaturen enligt kopplingsschemat nedan.
4. Skruva fast dimmern, samt montera dit ram och ratt.
5. Sätt på huvudströmmen.

ANVÄNDNING

Tryck på ratten i mitten för att stänga av/på strömmen. Vrid ratten för att reglera ljuset.

UNDERHÅLL

Vi rekommenderar att du rådgör med en behörig elektriker före installation samt underhåll. Huvudströmmen ska alltid vara avstängd vid underhåll.

TEKNISKA DATA

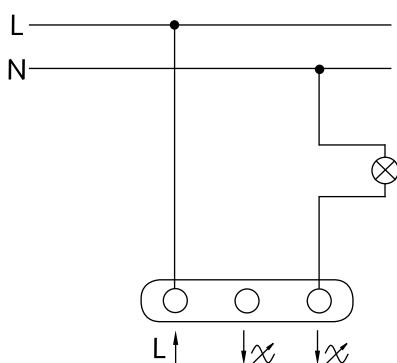
Driftspänning: 230V 50Hz

Min/max effekt: 50-300W

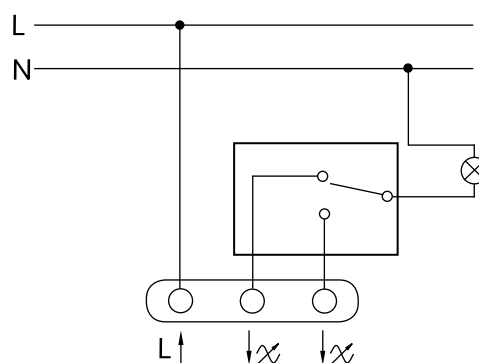
Dimbara laster: Glödlampa (230V)
Halogenlampa (230V)

KOPPLINGSSCHEMA

1-pol



Trappomkopplare



MALMBERGS

Malmbergs Elektriska AB, Box 144, 692 23 Kumla

Telefon: 019-58 77 00 Telefax: 019-57 11 77 info@malmbergs.com www.malmbergs.com

TOIMINTO

Tällä himmennillä voit säätää valot hehku-, tai halogeenilampulle jotka toimii 230V jännitteellä.

ASENNUS

1. Tarkista valaisimen käyttöjännite ja teho jonka ajot kytkeä himmentimeen. Varmista että kapasiteetti on oikea himmentimelle.
2. Sammuta päävirta.
3. Kytke himmennin ja valaisin, alla olevan kytkentäkaavion mukaisesti.
4. Kiinnitä himmennin ja asenna himmentimen kehys ja säätönappi paikalleen.
5. Kytke päävirta päälle.

KÄYTTÖ

Painamalla säätönappia keskeltä sammutat virran / kytket päälle virran. Vääntämällä säätönappia säädät valoa.

HUOLTO

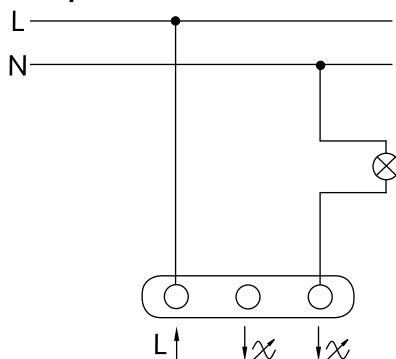
Neuvottele valtuutetun sähköliikkeen kanssa ennen säätimen asennusta ja huoltoa. Päävirta on aina oltava pois kykettynä huollon aikana.

TEKNISET TIEDOT

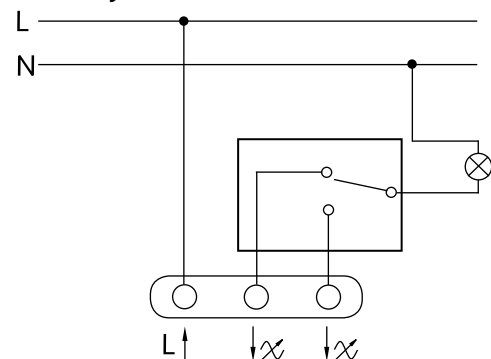
Käyttöjännite:	230V 50Hz
Min/Max Teho:	50-300W
Säädettäviä kuormituksia:	Hehkulamppu (230V) Halogeenilamppu (230V)

KYTKENTÄKAAVIO

1-nap



Porraskytkin (6-vaihto)



MALMBERGS

Malmbergs Elektro Oy, Purraskuja 3, 01740 VANTAA

Puh: 09-855 34 30 Fax: 09-855 34 340 malmbergs@malmbergs-elektro.fi www.malmbergs.com

APPLICATION

You can use this dimmer to dim incandescent lamps or halogen lamps with 230V.

INSTALLATION

1. Check that the rating and load of the appliance that you want to connect, is suitable with the capacity of the dimmer.
2. Switch off the main power.
3. Connect the dimmer and appliance according to the circuit diagram below.
4. Mount the dimmer and fix the frame and knob.
5. Switch on the main power.

USAGE

Push the knob in the middle to switch the power on/off. Turn the knob to adjust the light.

MAINTENANCE

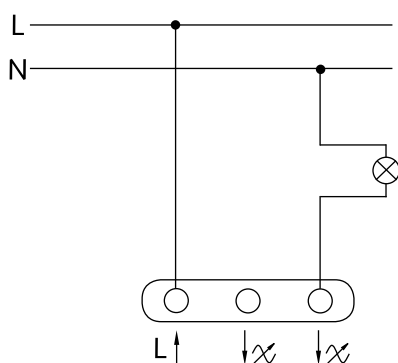
It is always recommended to consult a licensed electrician for maintenance and installation. Please remember to switch off the main power during maintenance at all times.

TECHNICAL DATA

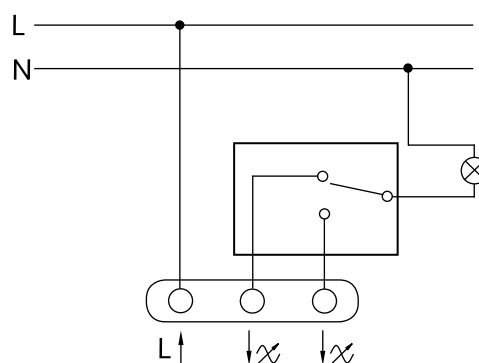
Rating: 230V 50Hz
 Min/max load: 50-300W
 Adjustable loads: Incandescent lamp (230V)
 Halogen lamp (230V)

CIRCUIT DIAGRAM

1-pole



2-way switch



MALMBERGS