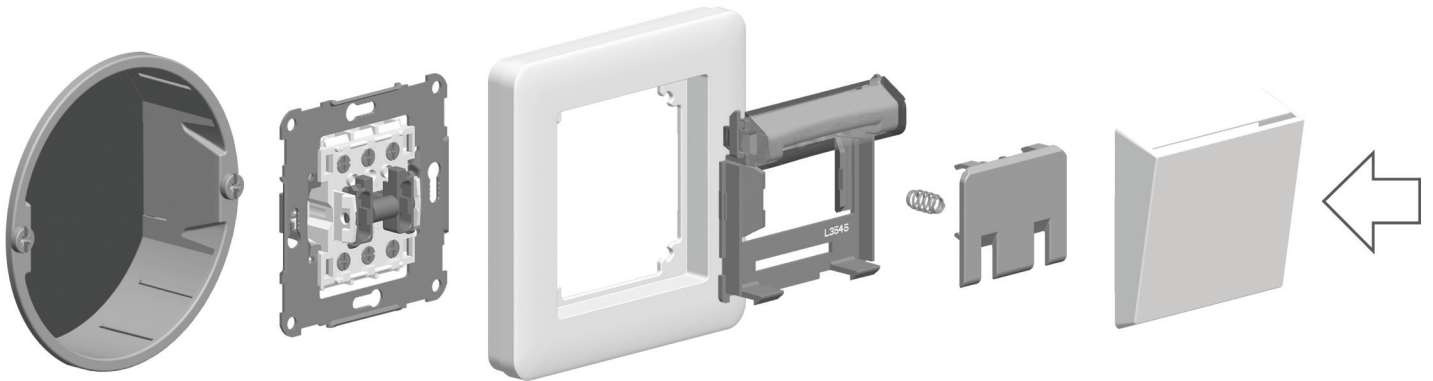
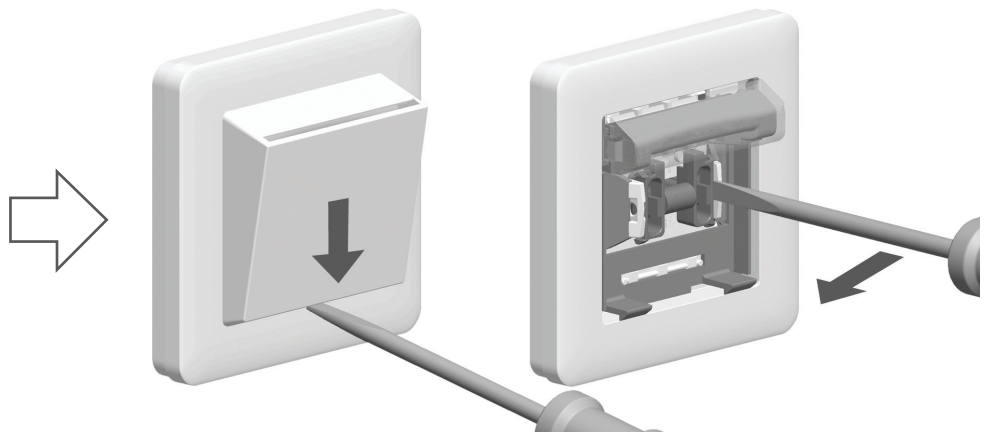




Exxact



sv

Exxact nyckelkortbrytare kan betjänas med ett nyckelkort. Brytaren kan användas som huvudbrytare, eller signalgivare eller som en kombination av dessa.

Användningsområden:

hotellrum, sjukhus, institutioner, kontor, fartygshytter osv.

Brytaren har inbyggt ljus.

OBS!

På grund av korta avstånd inne i brytaren, måste alla anslutningar betraktas som strömförande 230V om en av anslutningarna är 230V ansluten.

Tekniska specifikationer:

Brytare: 230V, 50Hz, 10A
Lysdiod: Vit LED, effektförbrukning 0,2W/230V

no

Exxact nøkkelkortbryter kan betjenes med et nøkkelkort. Bryteren kan brukes som hovedbryter eller signalgiver, eller som en kombinasjon av disse.

Bruksområder:

Hotellrom, sykehus, institusjoner, kontorer, skipslugarer osv.

Bryteren har innebygget lys.

NB!

På grunn av korte avstander inne i bryteren, må alle tilkoblinger betraktes som strømførende 230V dersom én av tilkoblingene er 230V strømførende.

Tekniske spesifikasjoner:

Bryter: 230V, 50Hz, 10A
Lys: Hvit LED, strømforbruk 0,2W/230V

fi

Exxact korttkeytkin toimii avainkortilla. Korttkeytkintä voidaan käyttää pääkytkimenä tai ohjauskytkimenä, tai niiden yhdistelmänä.

Käyttöalueita:

Hotellihuoneet, sairaalat, laitokset, konttorit, hytit jne.

Kytkimessä on sisäänrakennettu valo.

Huom!

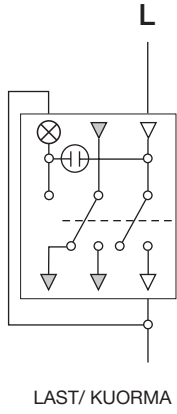
Kytkimen sisällä olevien lyhyiden etäisyyksien takia, luokitellaan kaikki liittimet jännitteisiksi (230V) mikäli yhteen liittimeen on kytketty 230V jännite.

Tekniset tiedot:

Kytkin: 230V, 50Hz, 10A
Valonlähde: Valkoinen LED, tehonkulutus 0,2W/230V

Kopplingsexempel / Koblingseksempler / KytKentäesimerkit

A

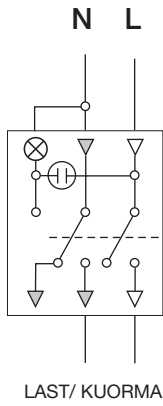


sv 1-polig Ljus i brytaren när kortet är ur.

no 1-polt brudd. Lys i bryteren når kortet er ute.

fi 1-nap kytkentä. Kytkimessä oleva valo palaa kun kortti vedetään pois.

B

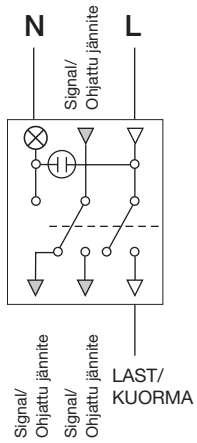


sv 2-polig Ljus i brytaren med eller utan kort.

no 2-polt brudd. Lys i bryteren med eller uten kort.

fi 2-nap kytkentä. Kytkimessä oleva valo palaa jatkuvasti.

C

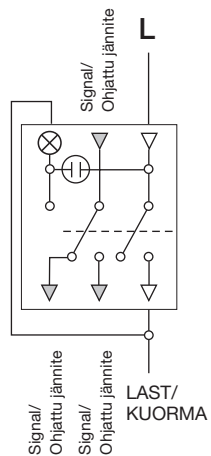


sv 1-polig Ljus i brytaren med eller utan kort. Separat vxl. kontakt för styrsignal.

no 1-polt brudd. Lys i bryteren med eller uten kort. Separat vender for styresignal.

fi 1-nap kytkentä. Kytkimessä oleva valo palaa jatkuvasti. Erillinen kytkin ohjaussignaalia varten.

D



sv 1-polig Ljus i brytaren när kortet är ur. Separat vxl. kontakt för styrsignal.

no 1-polt brudd. Lys i bryteren når kortet er ute. Separat vender for styresignal.

fi 1-nap kytkentä. Kytkimessä oleva valo palaa kun kortti vedetään pois. Erillinen kytkin ohjaussignaalia varten.