

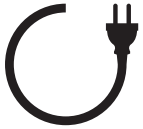
# POP-UP STRØMSØYLE

230V 16A IP20



Trippel stikkontakt, med dobbel USB inngang for innfelling i bord eller kjøkkenbenk. Uttrekkbar modul i aluminium med tilkobling for strøm eller USB. Enkel montering og bruk. Trykkes enkelt ut for tilgang til strøm. 3-veis skjøtekontakt med heve/senk funksjon. 16A. 230V. 1,5 m ledning med fast plugg. Montering med 100 mm hullbor. Max 50 mm benkeplate.

Triple outlet with double USB input for flush mounting in table or kitchen counter. Retractable module in aluminum with connecting power or USB. Easy installation and use. Push out for access to electricity. 3-way socket with lift/lower function. 16A. 230V. 1.5 m cable with fixed plug. Mounting using 100 mm paddle drill. Max 50 mm countertop.

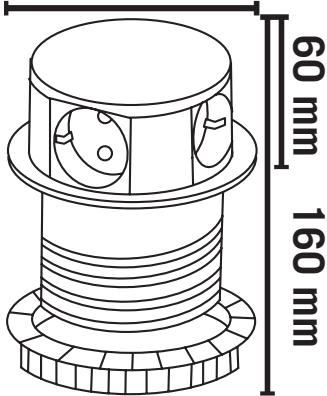


Spenning: 230V  
Max effekt: 3680W  
Max driftsspenning: 16A  
Kabel: H05VV-F 3G 1,5 mm<sup>2</sup> 1,5 meter  
Tetthetsgrad: IP20  
Utsparring: 100 mm  
3 stikkontakter  
2 USB-porter 2,1A

Rated voltage: 230V  
Max effect: 3680W  
Maximum Operating current: 16A  
Cable: H05VV-F 3G 1,5 mm<sup>2</sup> 1,5 meter  
IP rating: IP20  
Cut Out: 100 mm  
3 outlets  
2 USB ports 2,1A

## MÅL / MEASURES

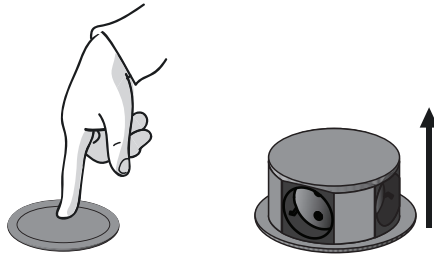
Ø117 mm



## BRUK / USE

Trykk på midten av dekselet og strømsøylen vil automatisk poppe opp og er klar til bruk.

Press the center of the cover and the block will pop up automatically and are ready to use.

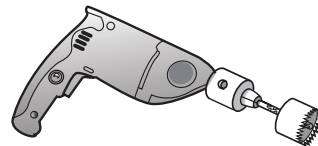


## INSTALLERING / INSTALLATION

1. Borr ett hull i arbeidsplaten (Ø100 mm) ved hjelp av ett utsparringsborr.
2. Dock strømsøylen og stram låseringen under benkeplaten.

1. Drill a hole in the worktop (Ø100 mm) using a single cut-out drill.
2. Dock the power column and tighten the locking ring under the worktop.

1.



2.

