

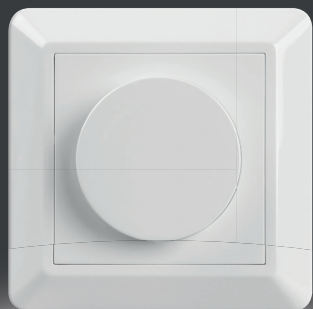
MicroDim ZB250

Hurtigguide

Micro Matic Norge AS
66 77 57 50
support@micro-matic.no
www.micromatic.no



LES INSTRUKSJONEN FØR DU INSTALLERER PRODUKTET.



Art.navn Dimmer MicroDim ZB250 LED trykk/vri
Farge Hvit (RAL 9010)
Art.nr. SZ1000
Elnr. 14 777 77

Smart dimmer med Zigbee 3.0 og automatisk deteksjon av lasttype. Kan enkelt opprette forbindelse med andre Zigbee-produkter, uten bruk av gateway.



1. Generell betjening av dimmer

Lys av og på: Ett kort trykk på dreieknapp.
Lysdimming: Når lyset er på – vri med klokka for å øke lysnivå, og mot klokka for å redusere lysnivå.

2. Nøkkelinformasjon

- Enkel innstilling av minimum lysstyrke og boostfunksjon ved tenning av lys.
- Fungerer også som stand-alone dimmer uten å utnytte Zigbee kommunikasjon.
- Fungerer med tilkobling av to eller tre ledere.
- Implementert algoritme for gjenkjenning av dimmeprinsipper.
- Softstartfunksjon som skåner og øker levetiden på lyskilden.
- Innovativ innstilling av lydkildenes minimumsnivå og tenningsnivå.
- 230 VAC inngangs- og utgangsspenning.
- Kan fungere med og uten null-leder.
- Automatisk konfigurasjon.
- Standardisert størrelse. Kan benyttes med de fleste 55x55 mm installasjonsrammer.
- Kan installeres i standard veggboks.
- Kapslingsgrad: IP20
- Radiofrekvens: 2.4 GHz

3. Funksjonalitet med Zigbee

- Zigbee 3.0 kommunikasjon.
- Kan integreres i smarthusløsninger.
- Kan opprette direkte forbindelse med andre Zigbee produkter, uten bruk av gateway.
- Kan styres av Zigbee gateway og Zigbee fjernkontroll.
- Støtter selvopprettende Zigbee nettverk uten koordinerende produkt, og kan legge flere produkter til nettverket.
- Støtter «Finn og Bind-modus» for å opprette forbindelse til en Zigbee fjernkontroll.
- Støtter Zigbee Green Power, og kan opprette forbindelse med inntil 20 stk. Zigbee Green Power fjernkontroller.

3.1 Sikkerhetsinformasjon

- Produktet må kun installeres av autorisert el-installatør.
- IKKE monter produktet med spenningen tilkoblet.
- IKKE utsett produktet for fuktighet.
- Følg koblingskjemaet.

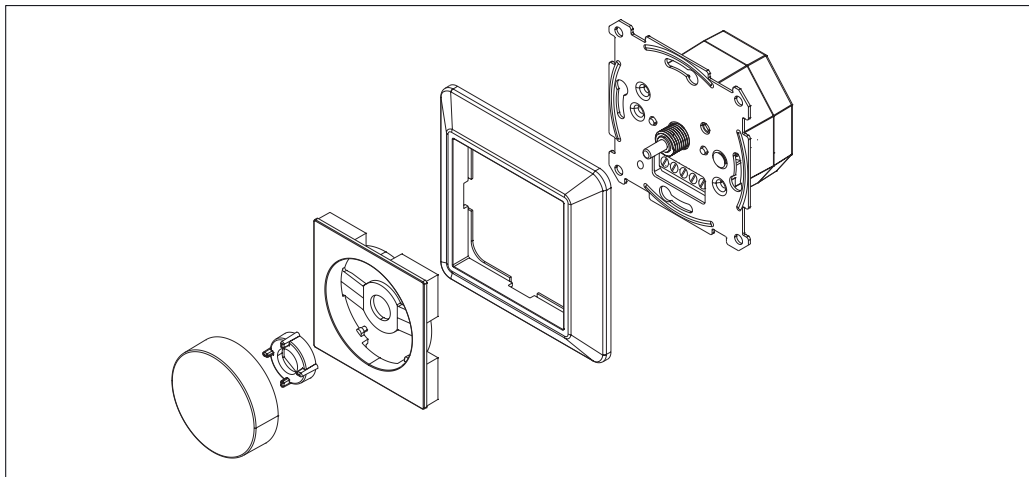


4. Kompatible lasttyper

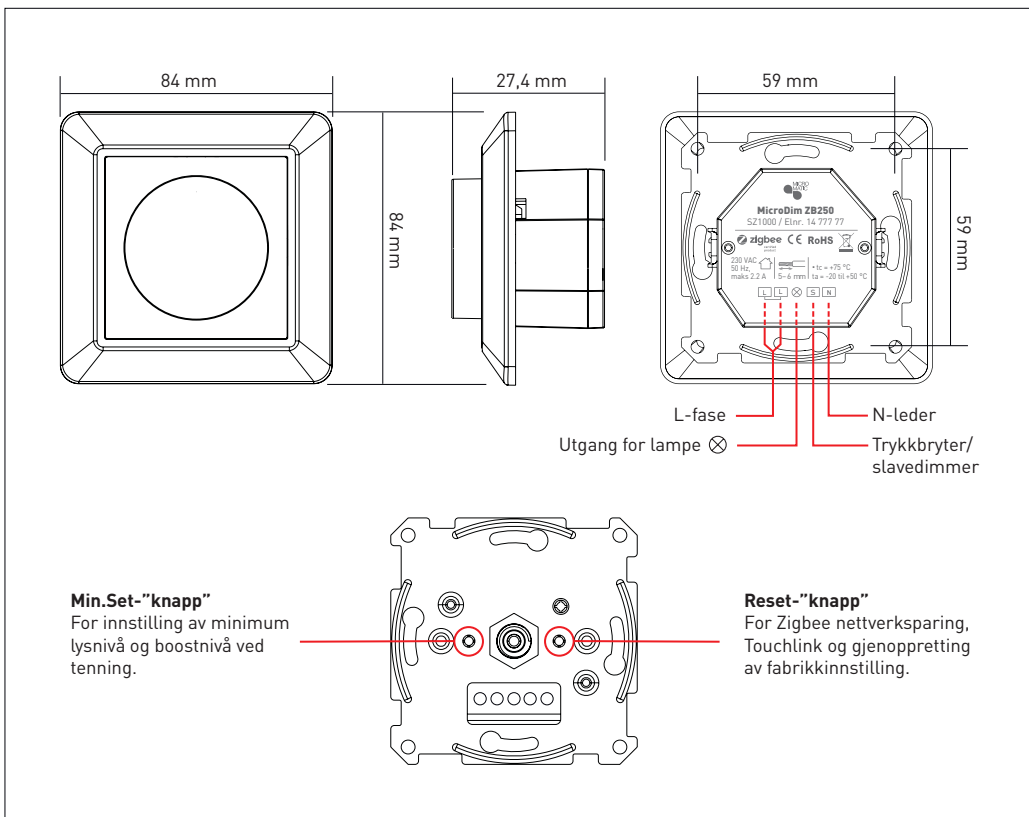
MicroDim ZB250 dimmer med faseavsnitt-prinsippet, og kan ikke dimme induktive laster.

Lastsymbol	Lasttype	Belastning ved 230 V	Kommentar
	Dimbare LED-lamper 230 V	3–250 W med bunnlast 5–250 W uten bunnlast	Maks 10 lamper
	Dimbare LED-drivere		
	Glødelamper Halogenlamper 230 V	20–500 W	–
	Halogenlamper 12 V	20–250 W	–

5. Monteringsrekkefølge



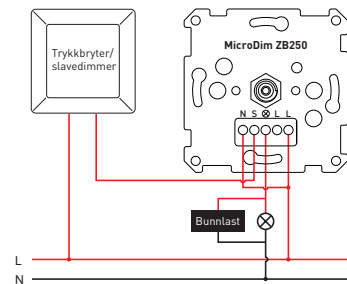
6. Målskisser



7. Koblingskjemaer

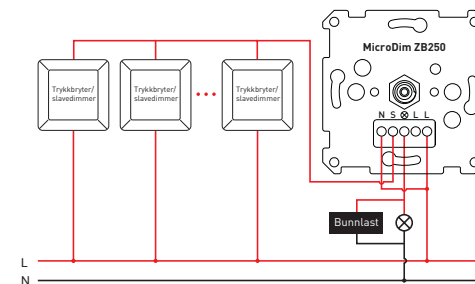
7.1

Koblingskjema uten tilkobling av N-leder og innkoblet trykknapp/slavedimmer og bunnlast.



7.2

Koblingskjema ved bruk av flere trykknapper/slavedimmere og bunnlast.

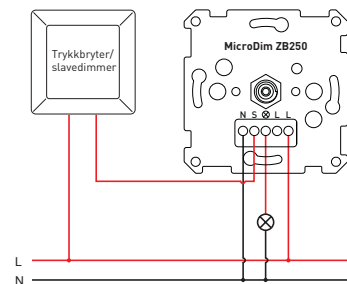


NB!

Bunnlast er en enhet som er laget for å fungere sammen med dimmeren. Den stopper ujevnt lysnivå fra LED-lampen, noe som en sjelden gang kan være et problem dersom lampen har spesielle krav, eller elektronisk ikke er helt kompatibel med dimmeren. Når dimmeren kobles uten N-leder vil bunnlasten gjøre det mulig å redusere minimumsbelastningen til 3 W (forutsetter at $\cos > 0.5$).

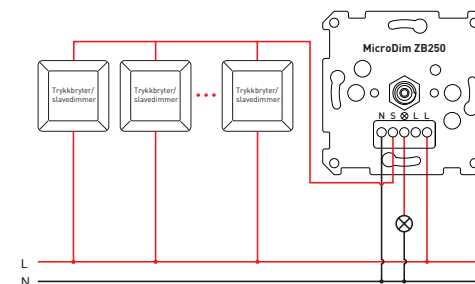
7.3

Koblingskjema med tilkoblet N-leder og trykknapp/slavedimmer.



7.4

Koblingskjema med tilkoblet N-leder og flere trykknapper/slavedimmere.



8. Styring med trykknapp/slavedimmer

Når dimmeren er koblet til en trykknapp/slavedimmer, trykk for å slå av og på. Trykk og hold inne for å øke eller dimme lysnivået mellom 1% og 100%.