

BRUKSANVISNING INSTRUCTION MANUAL

Namron LED Dimmer TW 250W

namron

220-240V~ 50Hz



Dette er en Tuneable White (TW) trykk/vri-dimmer som er designet for bruk sammen med andre TW belysningsprodukter. Dimmeren kan benyttes i endevendersystem med impulsbryter. Min. last avhenger etter hvilken type lyskilde eller elektronisk omformer. Det kan være nødvendig å øke belastningen til 10W.

Tuneable White funksjon:

1. Slå på ved å trykke på dimmerhjulet.
2. Still inn lysstyrken til ønsket styrke.
3. Trykk og hold inne dimmerhjulet i 3 sekunder.
4. Lyset vil blinke for å bekrefte Tuneable White mode
5. Velg ønsket fargetemperatur ved å vri på dimmerhjulet. Trykk og hold inne dimmerhjulet i 3 sekunder for å lagre ønsket fargetemperatur.
6. Du kan nå justere lysstyrken med den valgte fargetemperaturen.

Må installeres av registrert elektroforetak.

This is a Tuneable White (TW) push/rotary dimmer specially design to be used together with other TW lighting products. The dimmer may be used in the multi-way switch wiring system with push switch. Min. load depends on the type of light source or electronic converter. It may be necessary to increase the load to 10W.

Tuneable White operation:

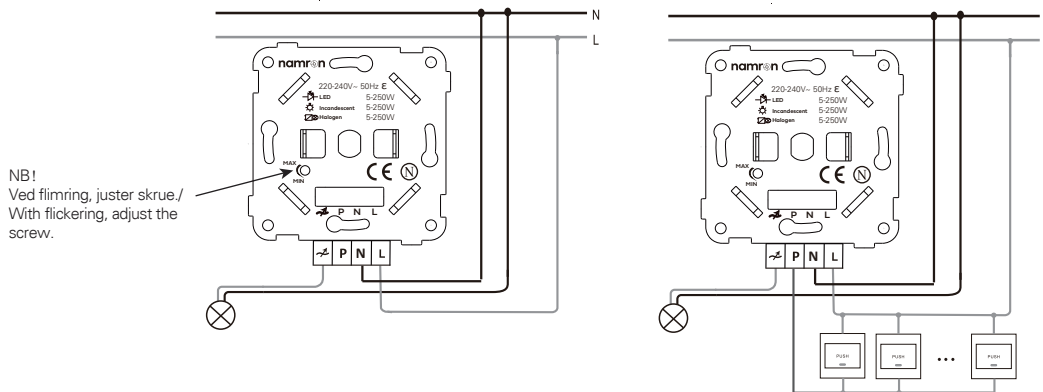
1. Turn on by short press the knob.
2. Adjust to the light intensity you prefer.
3. Press and hold the knob for over 3 seconds.
4. The lights will flash once to enter the tuneable white mode.
5. Adjust the knob from left to right to set your desired colour temperature and press hold knob again for 3 seconds to save the temporary colour temperature.
6. Then it is ready to adjust the brightness with your desired colour temperature.

Must be installed by registered electrical company.

Driftsspennning: 220-240V/AC~ 50Hz
LED lampe: 5-250W
Elektronisk trafo/halogen: 5-250W
Halogenlampe 240V: 5-250W
Monteres i standard veggboкс eller som påvegg
Kortslutningssikring
Overbelastningssikring
Overtemperaturbeskyttelse
Elektronisk utkobling ved lampefeil

Operating voltage: 220-240V/AC ~ 50Hz
LED lamp: 5-250W
Electronic transformer /halogen: 5-250W
Halogen Lamp 240V: 5-250W
Mounts in the standard electrical box or surface mounting
Short-circuit protection
Over load protection
Over temperature protection
Lamp breakdown protection

KOBLING /WIRING



MÅL / MEASURES

