

# LED DIMMER 250W 2-POL

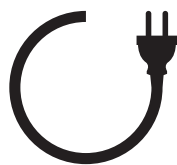


220-240V~ 50Hz IP20



Dette er en vri-dimmer. Dimmeren er utstyrt med 2-polet bryter som sikrer at tilkoblet last er spenningsløs ved brudd.  
Min. last avhenger av hvilken type lampe eller elektronisk omformer som kobles til.  
Det kan være nødvendig å øke belastningen til 10W.

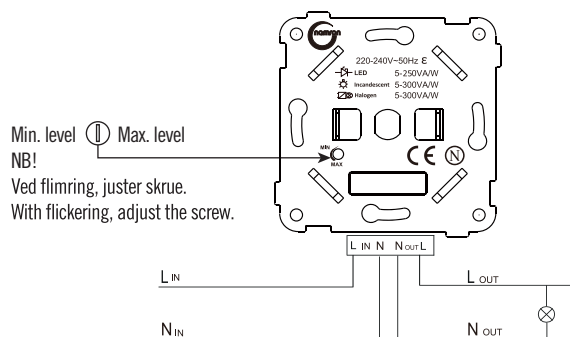
This is a rotary dimmer. The dimmer has a 2-pole switch. This ensures that the power is complete shut down when switched off.  
Min. load depends on the type of lamp or electronic converter connected.  
It may be necessary to increase the load to 10W.



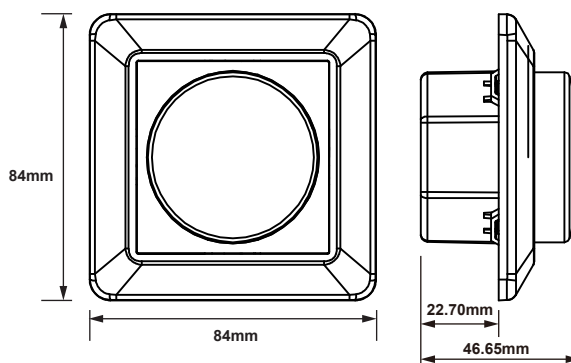
Driftsspennning: 220-240V/AC~ 50Hz  
LED lampe: 5-250W  
Elektronisk trafo/halogen: 5-300W  
Halogenlampe 240V: 5-300W  
Monteres i standard veggboкс eller som påvegg.  
Kortslutningssikring. Overbelastningssikring.  
Overtemperaturbeskyttelse. Elektronisk utkobling ved lampefeil.

Operating voltage: 220-240V/AC ~ 50Hz  
LED light: 5-250W  
Electronic transformer /halogen: 5-300W  
Halogen Lamp 240V: 5-300W  
Mounts in the standard electrical box or surface mounting.  
Short-circuit protection. Over load protection. Lamp breakdown protection.

## KOBLING /WIRING



## MÅL / MEASURES



**OBS!**  
Må installeres  
av autorisert  
el-installatør!

