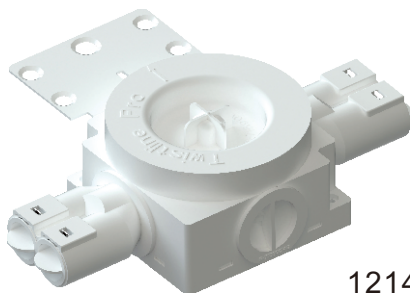
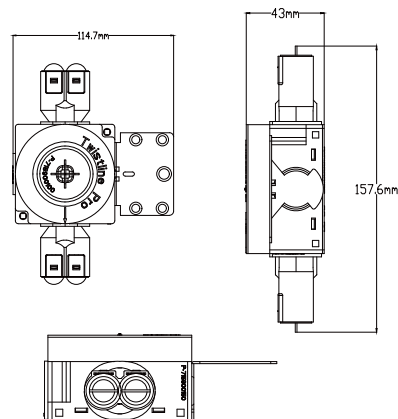


## Twistline 42 veggboks enkel 71mm 4 løp 16mm stender



1214940

Enkel veggboks 71mm, 4 x16mm stuss med innering som skrur ut til dobbel gips.



El-nr	EAN	Produkt	Farge
1214940	7070990332156	Twistline 42-71 4 x16mm med stenderfeste	Hvit

### Teknisk beskrivelse

Montering:	Skulte bokser for innfelling
Materiale:	Kunststoff (PP, PA, PE). Halogenfri (lavhalogen) selvslukkende og flammehemmende plast.
Dybde:	42mm
Festeskruer:	3 x 27mm hurtigjenger
Byggesystem:	Modulbasert
Ekstraustyr:	Stuss 2 x 16mm, 1 x 20mm, Stuss 1 x 25mm Blindplate, skjøtestuss 71mm og skjøtestuss 84mm GP 37 senket spesial skrue for stenderfeste Utføringsring enkel 71 x 6mm.
Glødetråd test:	> 750 °C
Utsparing:	73mm
Sertifisering:	CE
Standard:	CEE publikasjon 7 XIII. EMKO-TUI (25) SF 101/76 (Nordisk). NEK 516:82.

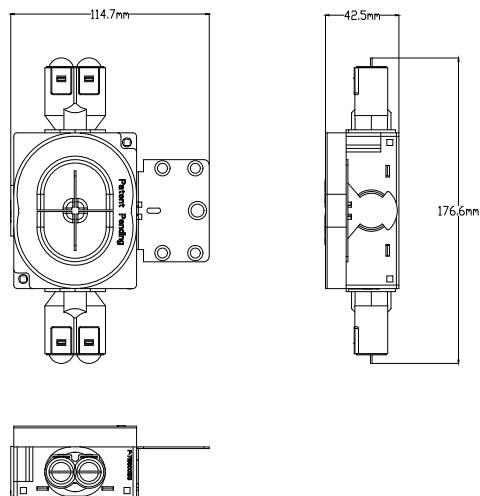
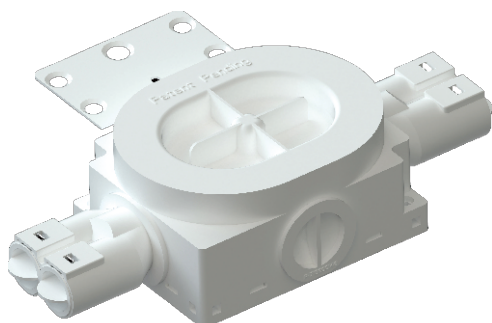
Super enkelt byggesystem.

Stusser og stenderfeste demonteres fra boksen ved å trekke stussen noe ut i øvre kant. Når låsetaggen er synlig vis stussen eller stenderfeste mot klokken og stussen er løs. Verktøy skal ikke brukes på stusser eller stenderfester. Når stussen er tatt av kan skjøtestuss monteres ved å sette skjøtestykke i stussullet og dreies med klokken 45 grader.

Twistline Probox Stusslås

Twistline Probox stusslås som brukes på Twistline bokser, skapmuffer og skjøtemuffer er konstruert slik at rør enkelt kan vis ut etter montering uten at stusslås ødelegges.

## Twistline 42 veggboks 1,5 4 løp 16mm stender



El-nr	EAN	Produkt	Farge
1214941	7070990332163	Twistline 1,5 4 x16mm med stenderfeste	Hvit

### Teknisk beskrivelse

Montering:	Skjulte bokser for innfelling
Materiale:	Kunststoff (PP, PA, PE). Halogenfri (lavhalogen) selvslukkende og flammehemmende plast.
Dybde:	42mm
Festeskruer:	3 x 27mm hurtigjenger
Byggesystem:	Modulbasert
Ekstraustyr:	Stuss 2 x 16mm, 1 x 20mm, Stuss 1 x 25mm Blindplate, skjøtestuss 71mm og skjøtestuss 84mm GP 37 senket spesial skrue for stenderfeste Utforsingsring 1,5 x 6mm
Glødetråd test:	> 750 °C
Utsparing:	1,5 x71
Sertifisering:	CE
Standard:	CEE publikasjon 7 XIII. EMKO-TUI (25) SF 101/76 (Nordisk). NEK 516:82.

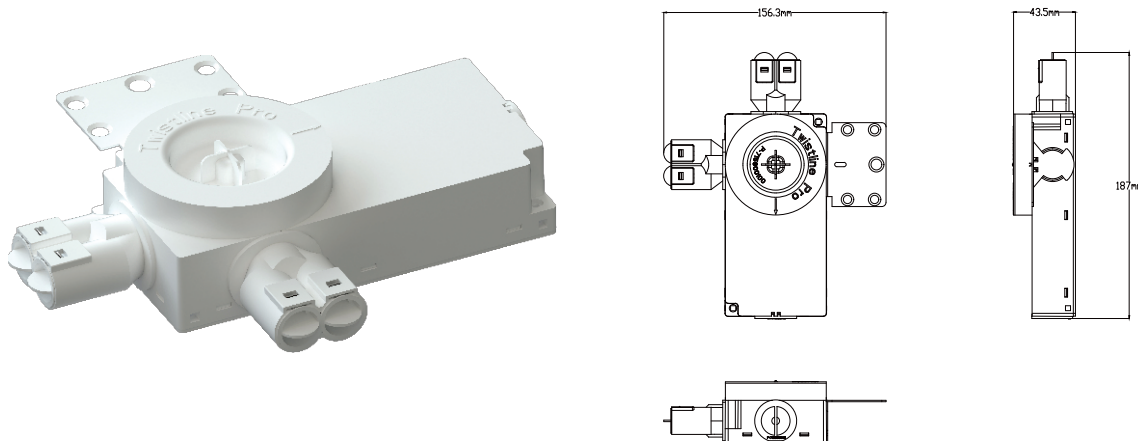
Super enkelt byggesystem.

Stusser og stenderfeste demonteres fra boksen ved å trekke stussen noe ut i øvre kant. Når låsetaggen er synlig vis stussen eller stenderfeste mot klokken og stussen er løs. Verktøy skal ikke brukes på stusser eller stenderfester. Når stussen er tatt av kan skjøtestuss monteres ved å sette skjøtestykke i stusshullet og dreies med klokken 45 grader.

Twistline Probox Stusslås

Twistline Probox stusslås som brukes på Twistline bokser, skapmuffer og skjøtemuffer er konstruert slik at rør enkelt kan vis ut etter montering uten at stusslås ødelegges.

## Twistline 42 Bigbox enkel 71mm 4 løp 16mm stender



El-nr	EAN	Produkt	Farge
1214942	7070990332170	Twistline BigBox 71mm 4 x 16mm med stenderfeste	Hvit

### Teknisk beskrivelse

Montering:	Skjulte bokser for innfelling
Materiale:	Kunststoff (PP, PA, PE). Halogenfri (lavhalogen) selvslukkende og flammehemmende plast.
Dybde:	42mm
Festeskruer:	3 x 27mm hurtigjenger
Byggesystem:	Modulbasert
Ekstraustyr:	Stuss 2 x 16mm, 1 x 20mm, Stuss 1 x 25mm Blindplate, skjøtestuss 71mm og skjøtestuss 84mm GP 37 senket spesial skrue for stenderfeste Utforsingsring enkel 71 x 6mm.
Glødetråd test:	> 750 °C
Utsparing:	73mm
Sertifisering:	CE
Standard:	CEE publikasjon 7 XIII. EMKO-TUI (25) SF 101/76 (Nordisk). NEK 516:82.

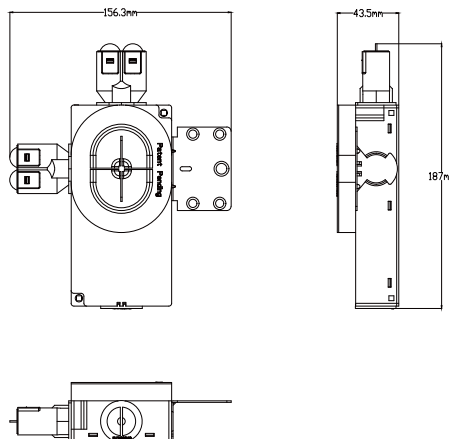
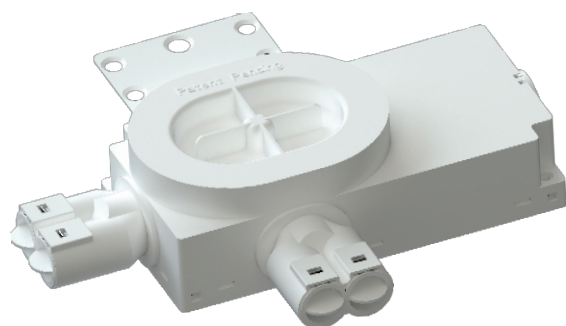
Super enkelt byggesystem.

Stusser og stenderfeste demonteres fra boksen ved å trekke stussen noe ut i øvre kant. Når låsetaggen er synlig vis stussen eller stenderfeste mot klokken og stussen er løs. Verktøy skal ikke brukes på stusser eller stenderfester. Når stussen er tatt av kan skjøtestuss monteres ved å sette skjøtestykke i stusshullet og dreies med klokken 45 grader.

Twistline Probox Stusslås

Twistline Probox stusslås som brukes på Twistline bokser, skapmuffer og skjøtemuffer er konstruert slik at rør enkelt kan vis ut etter montering uten at stusslås ødelegges.

## Twistline 42 BigBox 1,5 4 løp 16mm stender



El-nr	EAN	Produkt	Farge
1214943	7070990332187	Twistline BigBox 1,5 4 x16mm med stenderfeste	Hvit

### Teknisk beskrivelse

Montering:	Skjulte bokser for innfelling
Materiale:	Kunststoff (PP, PA, PE). Halogenfri (lavhalogen) selvslukkende og flammehemmende plast.
Dybde:	42mm
Festeskruer:	3 x 27mm hurtigjenger
Byggesystem:	Modulbasert
Ekstraustyr:	Stuss 2 x 16mm, 1 x 20mm, Stuss 1 x 25mm Blindplate, skjøtestuss 71mm og skjøtestuss 84mm GP 37 senket spesial skrue for stenderfeste Utforsingsring 1,5 x 6mm
Glødetråd test:	> 750 °C
Utsparing:	1,5 x71
Sertifisering:	CE
Standard:	CEE publikasjon 7 XIII. EMKO-TUI (25) SF 101/76 (Nordisk). NEK 516:82.

Super enkelt byggesystem.

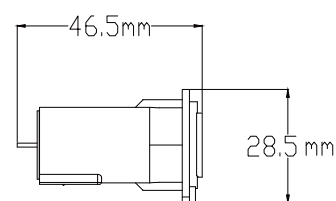
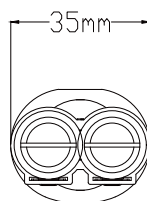
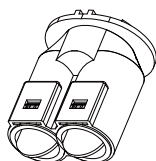
Stusser og stenderfeste demonteres fra boksen ved å trekke stussen noe ut i øvre kant. Når låsetaggen er synlig vis stussen eller stenderfeste mot klokken og stussen er løs. Verktøy skal ikke brukes på stusser eller stenderfester. Når stussen er tatt av kan skjøtestuss monteres ved å sette skjøtestykke i stusshullet og dreies med klokken 45 grader.

Twistline Probox Stusslås

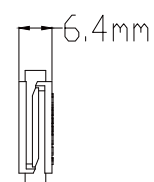
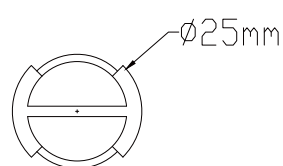
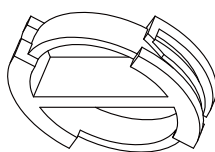
Twistline Probox stusslås som brukes på Twistline bokser, skapmuffer og skjøtemuffer er konstruert slik at rør enkelt kan vis ut etter montering uten at stusslås ødelegges.

## Twistline tilbehør

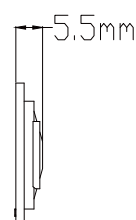
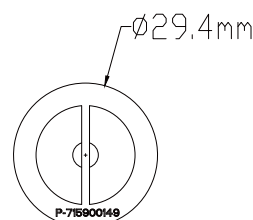
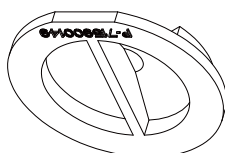
El.Nr.	EAN	Beskrivelse	Farge
1214944	7070990332194	Stuss 2 x 16	Hvit



1214945	7070990332200	Skjøtestuss 71mm	Hvit
---------	---------------	------------------	------



1214946	7070990332217	Blindplate	Hvit
---------	---------------	------------	------

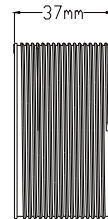
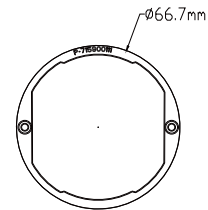


## Twistline tilbehør

El.Nr.	EAN	Beskrivelse	Farge
1211096	7070990328685	Inner ring dyp 36mm	Hvit



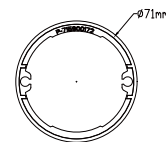
Dyp Innering 36mm m skruer 3 x 33mm  
Tilpasset Twistline 60 - 72 - 80 - 92 - 120



1214952	7070990332286	Utforsingsring 71mm x 6mm	Hvit
---------	---------------	---------------------------	------



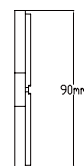
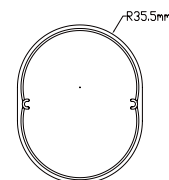
Utforsingsring til enkel veggbox 71mm  
Tilpasset Twistline 42 - 60 - 72 - 80 - 92 - 120



1201197	7070990328708	Utforsingsring 1,5 boks 6mm	Hvit
---------	---------------	-----------------------------	------



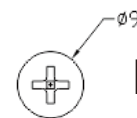
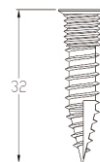
Utforsingsring til 1,5 veggbox  
Tilpasset Twistline 42 - 60 - 72 - 80 - 92 - 120



1318018	7070990330664	GP37 Twistline stenderskrue	
---------	---------------	-----------------------------	--



GP 37  
Spesialtilpasset skruer for tre og stålstendere som flukter med stenderfeste slik at gipsplater ikke buler.  
Tilpasset Twistline 42 - 60 - 80 - 92 - 120



PH2

1214951	7070990332279	GP39 Twistline skruer 3 x 53	
---------	---------------	------------------------------	--

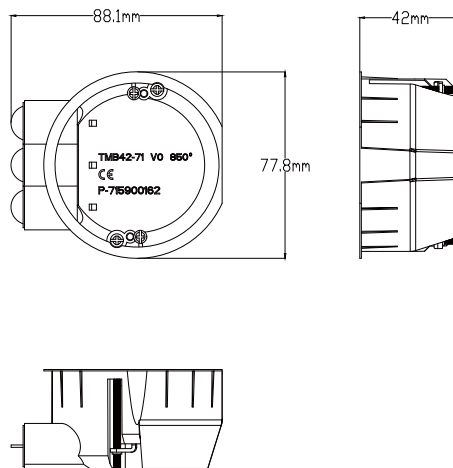


GP 39  
3 x 53mm skruer med hurtig gjenger tilpasset Twistline inner ring  
Tilpasset Twistline 42 - 60 - 72 - 80 - 92 - 120..

## Twistline 42 Multiboks enkel 71mm for 3 x 16mm rør



1214947



El-nr	EAN	Produkt	Farge
1214947	7070990332224	Twistline 42 Multibox enkel 3x16mm rør	Hvit

### Teknisk beskrivelse

Montering:	Ettermontering av skjulte bokser for innfelling
Utsparing:	73mm
Materiale:	Kunststoff PPHD Halogenfri (Lavhalogen) og flammehemmende plast
Dybde:	42mm
Plate tykkelse:	Maks 15mm
Festeskruer:	3mm x 40mm super raske hurtiggjenger.
Stusslås:	Twistline
Glødetråd test:	850 grader Celsius
Sertifisering:	CE
Standard:	IEC 60670-1

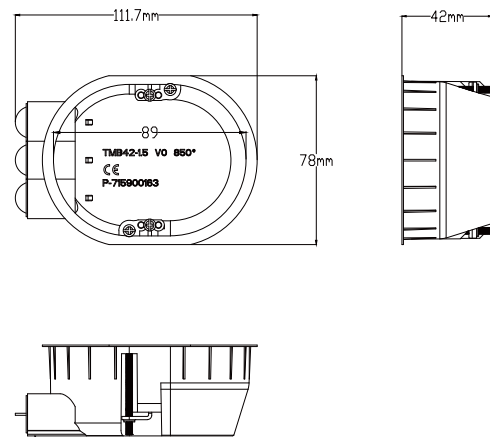
### Twistline 42 Multiboks

Twistline 42 Multiboks har 3 faste stusser for 16mm rør og kan brukes i minimum 42mm dype vegger inkludert gipsplate. Boksene er tilpasset 73mm utsparing. Namron multiboks bruker Twistline stusslås som gjør at rør kan vris ut etter montering uten å ødelegge boksen. Monteringskruser har super raske gjenger og boksen kan brukes i maks 15mm tykke vegger.

## Twistline 42 Multiboks 1,5 for 3 x 16mm rør



1214948



El-nr	EAN	Produkt	Farge
1214948	7070990332231	Twistline 42 Multibox 1,5 3x16mm rør	Hvit

### Teknisk beskrivelse

Montering:	Ettermontering av skjulte bokser for innfelling
Utsparing:	92 x 73mm
Materiale:	Kunststoff PPHD Halogenfri (Lavhalogen) og flammehemmende plast
Dybde:	42mm
Plate tykkelse:	Maks 15mm
Festeskruer:	3mm x 40mm super raske hurtiggjenger.
Stusslås:	Twistline
Glødetråd test:	850 grader Celsius
Sertifisering:	CE
Standard:	IEC 60670-1

### Twistline 42 Multiboks

Twistline 42 Multiboks har 3 faste stusser for 16mm rør og kan brukes i minimum 42mm dype vegger inkludert gipsplate. Boksene er tilpasset 92mm utsparing. Namron multiboks bruker Twistline stusslås som gjør at rør kan vris ut etter montering uten å ødelegge boksen. Monteringskruser har super raske gjenger og boksen kan brukes i maks 15mm tykke vegger.