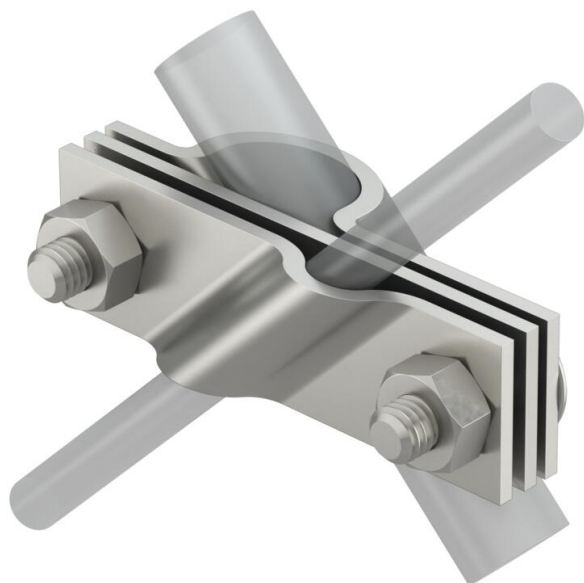


Tekniskt datablad

Anslutningsklämma för jordspett, universellt A2

Artikelnummer: 5001617



- motsvarar kraven i SS EN 62305 (IEC/EN 62305-3)
- Passar för anslutning av rundledare Rd 8-10 resp. flatledare upp till FL 40
- Med mellanplatta
- Monterad med 2 sexkantsskruvar M10 x 30 och 2 sexkantsmuttrar M10



A2 Rostfritt stål 1.4301

Huvuddata

Artikelnummer	5001617
Typ	2760 20 VA
Beteckning 1	Anslutningsklämma
Beteckning 2	för rund- och flatledare
Tillverkare:	OBO
Dimension	20mm
Material	Rostfritt stål 1.4301
Minsta förpackningsenhet	5
Förpackningsenhet	Styck
Vikt	28,286 kg
Viktenhet	kg/100 par
CO2-avtryck (GWP) från vaggan till grind	1,5632 kg CO2e / 1 Styck

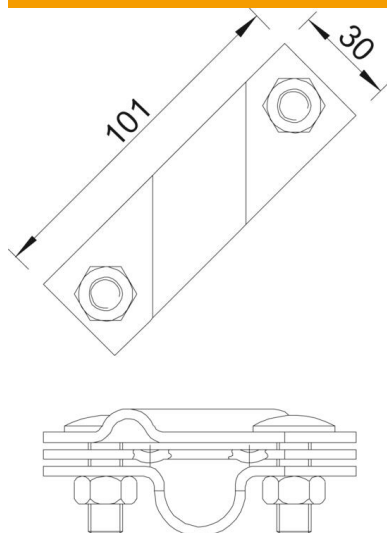
Tekniskt datablad

Anslutningsklämma för jordspett, universellt A2

Artikelnummer: 5001617



Mått



Mått A

101 mm

Teknisk data

Utformning	Anslutningsklämma
Jordanslutning diameter	20 mm
för djuggående jordspett	20 mm
Lämplig för rundledardiameter max	10 mm
Lämplig för rundledardiameter min.	8 mm
inpassning	Rd 8-10/FL40 mm
Mellanplatta	ja
Klämområde max.	10 mm
Klämområde min.	8 mm