

33289/**/16



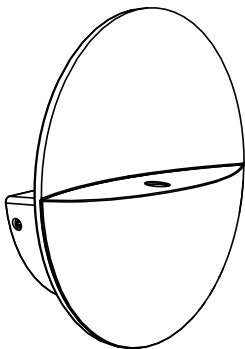
Gebruiksaanwijzing

Notice d'emploi

Benutzerhandbuch

User manual

Manual de usuario

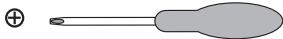
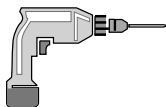
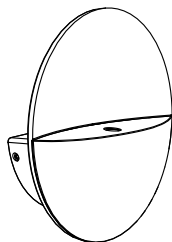


PHILIPS

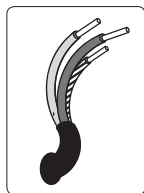
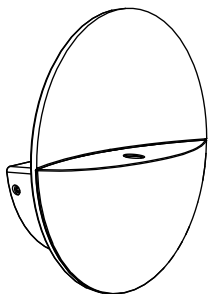
Incl.



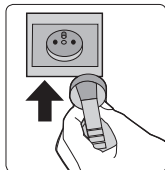
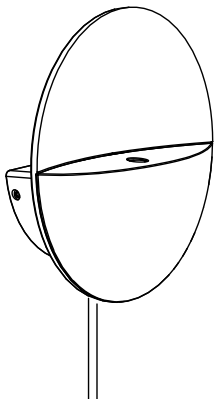
2 x Luxeon Rebel
Powered



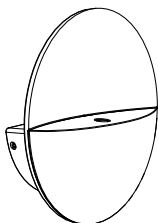
Type 1 → P.4



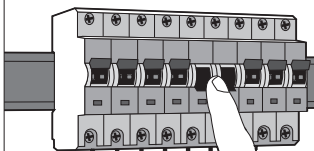
Type 2 → P.8



Type 1

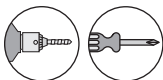
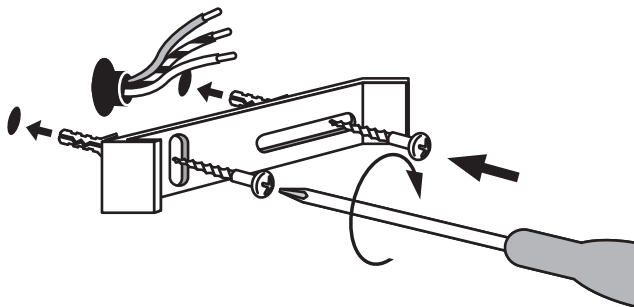


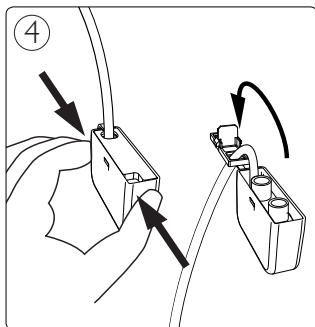
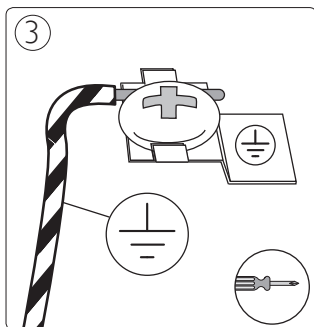
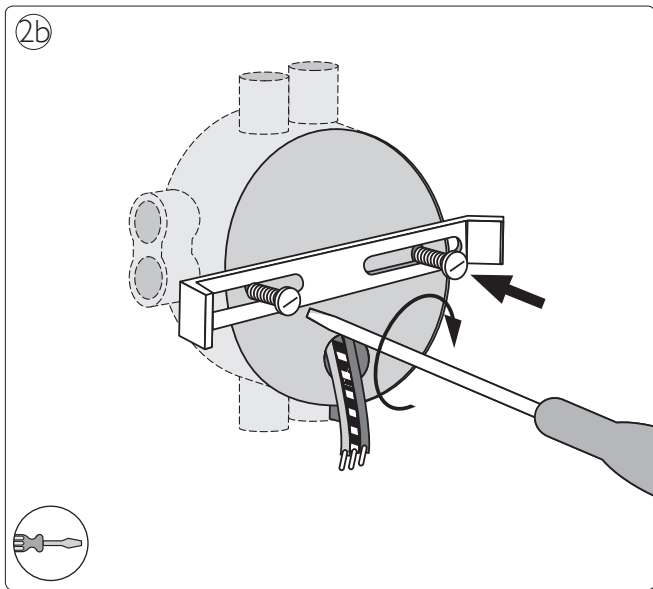
①

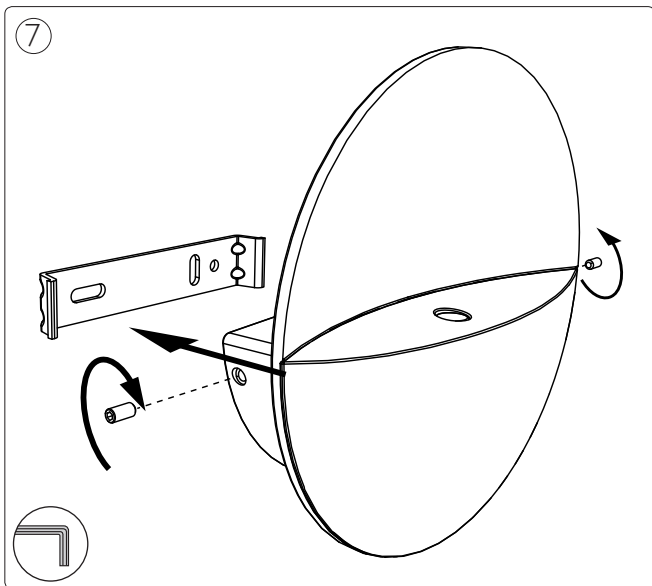
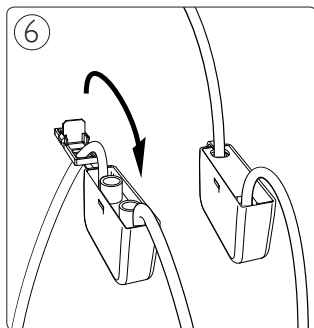
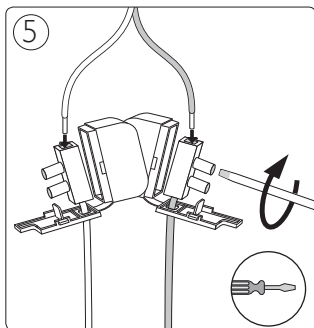


OFF

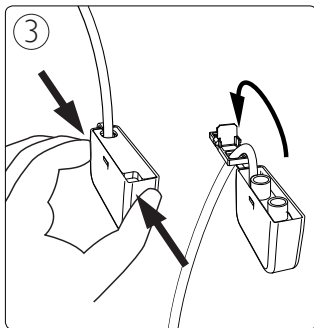
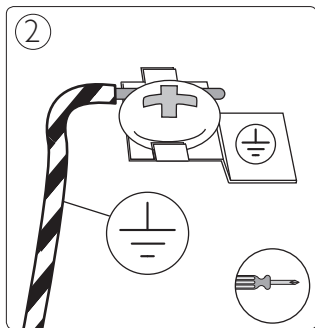
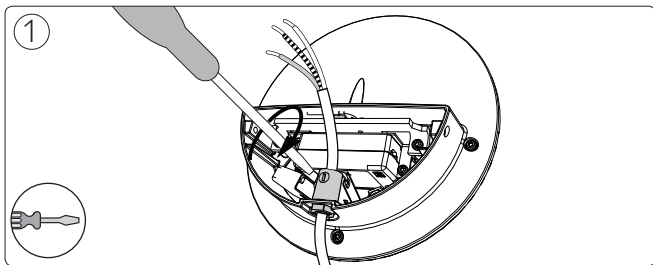
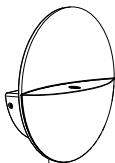
②a

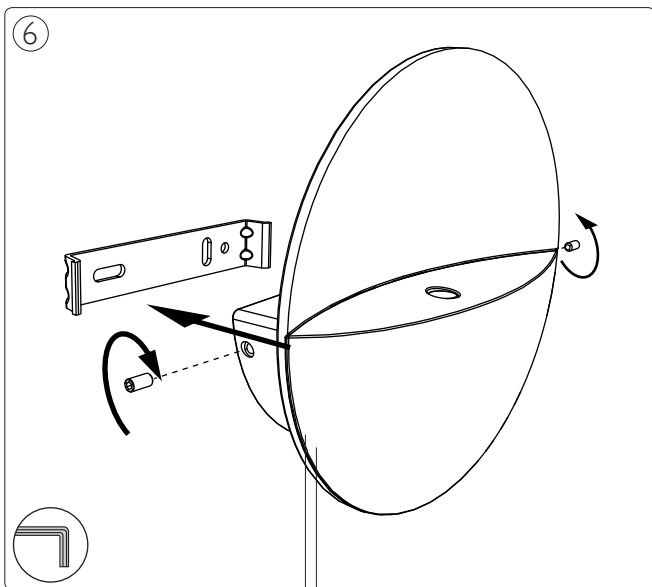
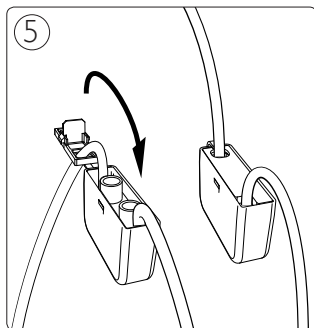
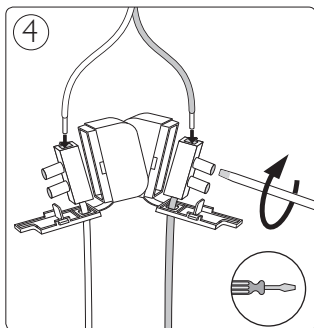


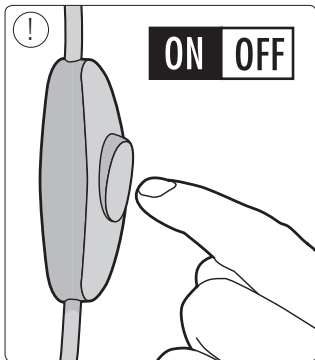
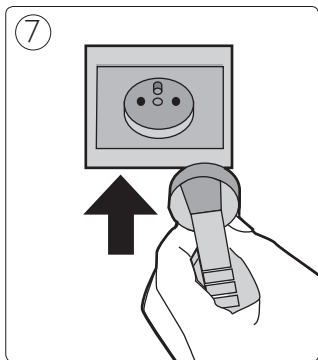




Type 2









Philips Lighting Contact Centre
Int. Business Reply Service
I.B.R.S. / C.C.R.I. Numéro 10461
5600 VB Eindhoven
Pays-Bas / The Netherlands

www.philips.com/homelighting
 +800 7445 4775

4404.018.26101
Last update: 05/04/13