

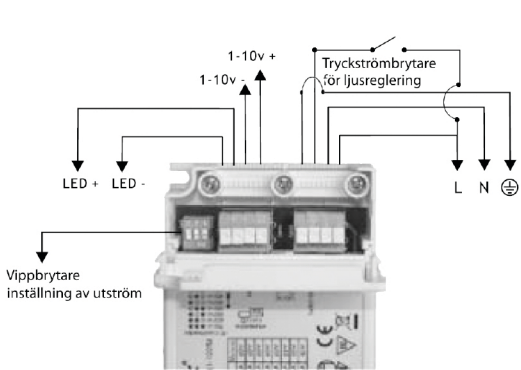
Dimbara LED Multidrivers

Ljusreglering 0-100% med hjälp av återfjädrande tryckknapp. Ingen begränsning av antalet drivers så länge de styrs av samma strömbrytare. Det innebär att det inte behövs extra synkkablar mellan drivdonen i större anläggningar.

Av/På:
Kort tryck på strömställaren.

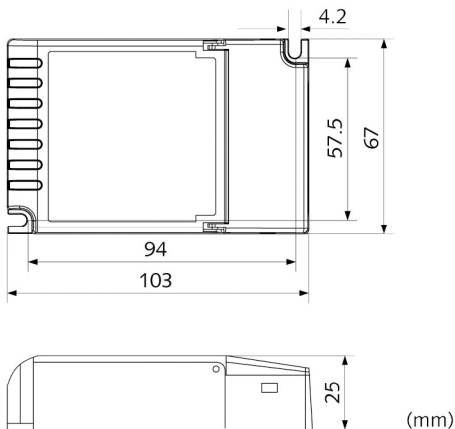
Dimring:
Tryck och håll knappen intryckt till önskad ljusnivå uppnåtts. Ljuset pendlar upp och ner så länge knappen hålls intryckt. Minnesfunktion, dvs drivern startar i det läget den var inställd på vid senaste avstängning, även efter strömavbrott.

1x25W LED Driver

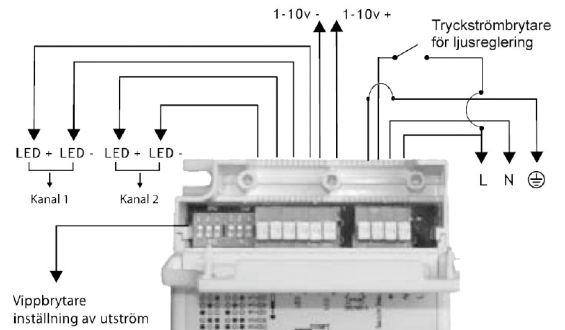


Dimmable Constant Current LED Driver(0-100%)			
P _n (W)	35W	I _o	I _o (max)
U _i (V)	220...240	250mA	60V
I _o (mA)	164...190	350mA	60V
f _o (Hz)	50/60	400mA	60V
λ	0.9	450mA	60V
t _{cl} (°C)	75Max	500mA	60V
t _{cl} (°C)	20~30	550mA	55V
		600mA	50V
		700mA	43V

•tc
SELV
emc 300MHz
CE
F
W
Intermark
Switch-Dim

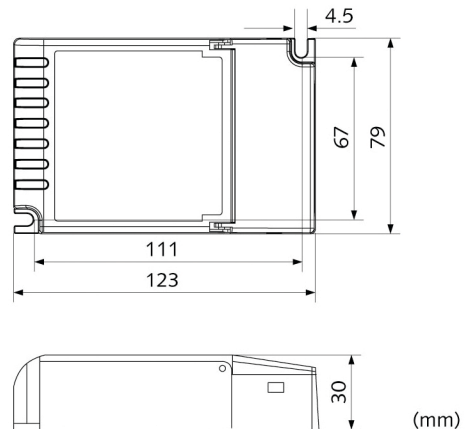


2x25W LED Driver

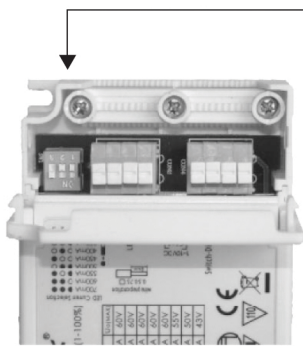


Dimmable Constant Current LED Driver(0-100%)			
2X25W			
P _n (W)	58W	I _o	I _o (max)
U _i (V)	220...240	250mA	60V
I _o (mA)	260...240	350mA	60V
f _o (Hz)	50/60	400mA	60V
λ	0.9	450mA	56V
t _{cl} (°C)	80Max	500mA	50V
t _{cl} (°C)	20~45	550mA	46V
		600mA	42V
		700mA	36V

•tc
SELV
emc 300MHz
CE
F
W
Intermark
Switch-Dim

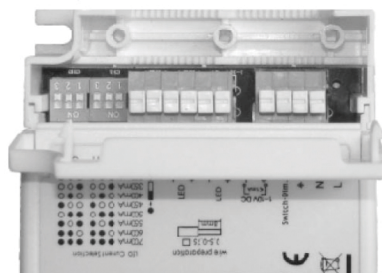


Det är enkelt att justera utströmmen via vipprytarna på drivern (se tabell).



1x25W

	1	2	3	Ström
I	○	○	○	250mA
II	●	○	○	350mA
III	○	●	○	400mA
IV	○	○	●	450mA
V	●	●	○	500mA
VI	●	○	●	550mA
VII	○	●	●	600mA
VIII	●	●	●	700mA



2x25W

OBS! Kontrollera att inställningarna är korrekta innan anläggning tas i drift! Överström till LED ljuskällan/armaturen fördärrar dioden. Underström ger inte full styrka till dioden.

Modell:

1 kanal, 1x25W

2 kanal, 2x25W

Märkspänning:

220-240VAC 50/60Hz

220-240VAC 50/60Hz

Märkström:

0,25A (Max)

0,25A (Max)

Effekt:

36W (Max)

2x28W (Max)

Utspänning:

60VDC (Max)

60VDC (Max)

Arbetsfrekvens:

320kHz≥f≥50kHz

320kHz≥f≥50kHz

Drifttemperatur:

Ta: 50°C Tc:75°C

Ta: 50°C Tc:75°C

Utström & Belastning
Kanal 1:

250mA (1-16st) 350mA (1-16st)
400mA (1-16st) 450mA (1-13st)
500mA (1-12st) 550mA (1-11st)
600mA (1-10st) 700mA (1-10st)

250mA (1-16st) 350mA (1-16st)
400mA (1-16st) 450mA (1-13st)
500mA (1-12st) 550mA (1-11st)
600mA (1-10st) 700mA (1-10st)

Utström & Belastning
Kanal 2:

250mA (1-16st) 350mA (1-16st)
400mA (1-16st) 450mA (1-13st)
500mA (1-12st) 550mA (1-11st)
600mA (1-10st) 700mA (1-10st)

Säkring:

Avsäkrad utgång med automatisk återställning.

Avsäkrad utgång med automatisk återställning.

Överhettningsskydd:

Överhettningsskydd med automatisk återställning.

Överhettningsskydd med automatisk återställning.

EMC-standard:

EN55015, EN61547

EN55015, EN61547

Säkerhetsstandard:

EN61347-1, EN61347-2-13

EN61347-1, EN61347-2-13

Certifikat:

SEMKO, CE, EMC

SEMKO, CE, EMC

IP-klass:

IP20, infälld typ

IP20, infälld typ