

Xerolight Allt-i-ett LED-konverter

Xerolight LED Multidriver (drivdon och dimmer i samma enhet). Drivern klarar med en enkel inställning att driva de flesta typer av LED ljuskällor.

Styrs med hjälp av återfjädrande tryckknapp (vanlig strömbrytare med en impulsfjäder) eller med 1-10V dimmer. Max 10st drivers kan sammankopplas och styras från samma ställe.

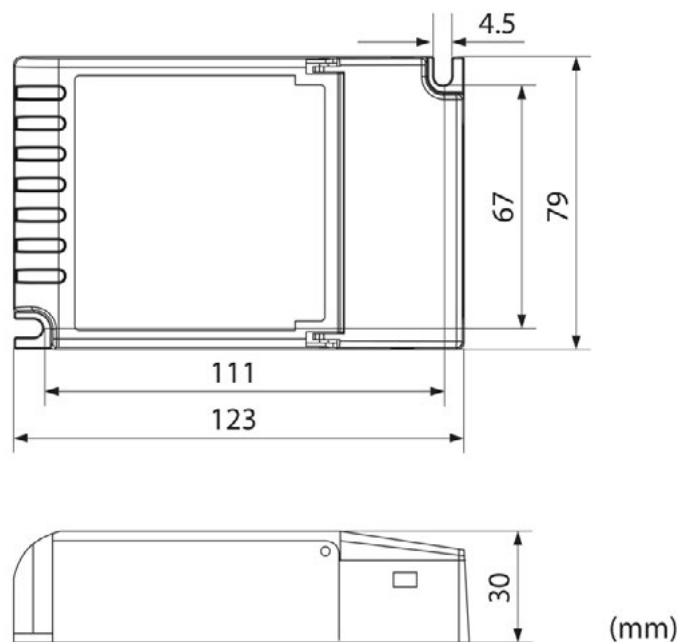
För reglering av utspänning (mA) så ställs dipswitcharna in enligt beskrivning på respektive LED-driver. Se till så att rätt mA är vald innan spänningen slås på - vid fel inställning kan LED spottarna ta skada!

Observera:

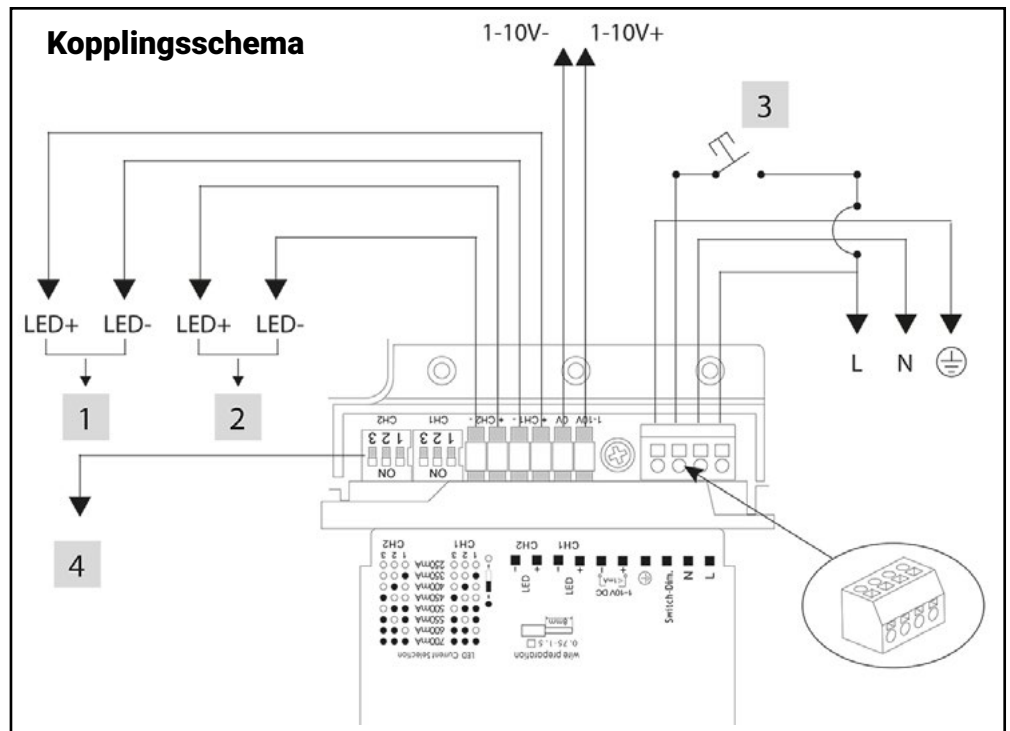
- Drivers kanaler måste belastas lika
- Måste anslutas till jord för att erhålla rätt funktion
- Se till att drivern är rätt inställd innan påslagning

Teknisk data

Modell	205
Max effekt	2x25W
LxBxH	
Spänning	
Antal kanaler	
Max last:	
250mA	2x14W
350mA	2x19W
400mA	2x21W
450mA	2x23W
500mA	2x24W
550mA	2x25W
600mA	2x25W



- 1** Kanal 1
- 2** Kanal 2
- 3** Tryckströmbrytare för ljusreglering
- 4** Vippbrytare (för inställning av utström)



ANSLUTNING

1. Börja med inställning av utström. Denna ställs in med vippbrytarna.
2. Anslut armaturerna till drivdonet enligt kopplingschemat ovan.

TRYCKSTRÖMBRYTARE FÖR LJUSREGLERING

- **På/Av:** Kort tryck på strömbrytare
- **Steglös dimning:** Tryck och håll in brytaren
- **Finjustering:** Vid varannan lång tryckning går ljusnivån i motsatt riktning.
- **Minnesfunktion:** Ljuset återgår till föregående dimningsnivå när den stängs av och på igen - även vid strömbrott.

SYNKRONISERING

Upp till 10 st drivdon kan kopplas till samma strömbrytare. För att synkroniseringen skall fungera riktigt när flera drivdon är kopplade till samma tryckströmställare ska, efter att drivdonen har inkopplas, följande utföras:

- Håll tryckströmställaren i tillslaget läge i mer än en sekund följt av ett kort tillslag.
- Därefter ska drivdonen vara frånsalgn, vilket följs av ett långt tillslag med tryckströmställaren. Systemet ska nu vara nollställt.

