

Manual för WMR- 252 inbyggnadsmottagare med universaldimmer

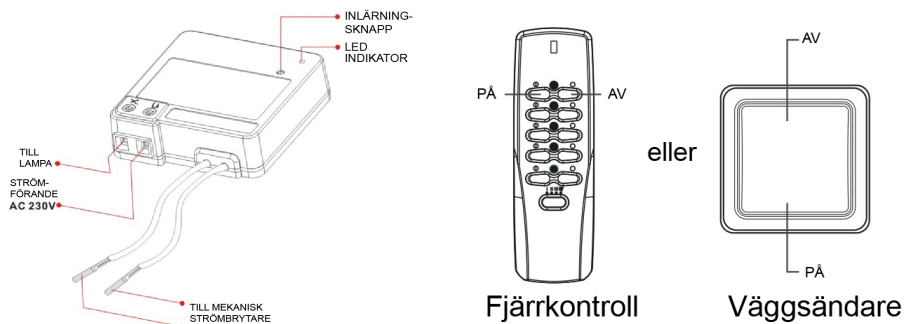
En unik universell trådlös mottagare för inbyggnad med dimmer funktion för fjärrstyrning av bl.a dimbara 230V LED lampor , lågenergilampor , glödlampor och 230V/ 12 V halogenlampor med elektronisk transformator. Med WMR- 252 installerad kan du fortsatt använda din befintliga 1-vägs strömbrytare och även styra din last/lampa från annan självlärande fjärrkontroll/sändare ur System Nexa. WMR- 252 har 8 inbyggda dimmernivåer som styrs av programvara, så att den lägsta ljusstyrkan kan justeras för de olika lamptyper som används. Dessutom har WMR- 252 inbyggda skydd mot överspänning och överdriven värmealstring.

Kan användas med följande lamptyper:

- Glödlampor och halogenlampor (~230 V): 3 - max. 250 W
- Elektroniska transformatorer (~ 12 V): 20 -max. 180 VA
- Dimbara låg energilampor : 3- max. 50 W
- Dimbara LED lampor (230V): 3 - max. 50 W

OBS ! Ej fungerande med lysrör eller LED transformatorer

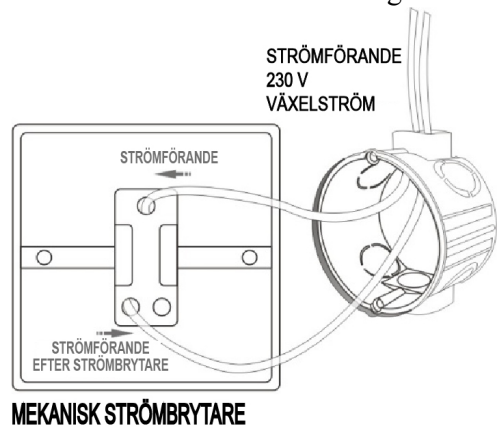
Specifikation



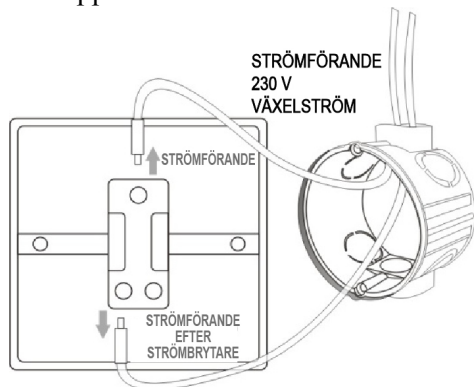
Installation

Innan du påbörjar arbetet ska du **ALLTID** stänga av nätströmförsörjningen och /eller huvud strömbrytaren.

1. För installation i den befintliga mekaniska strömbrytaren, se nedan.



2. Koppla från fasan från den mekaniska strömbrytaren

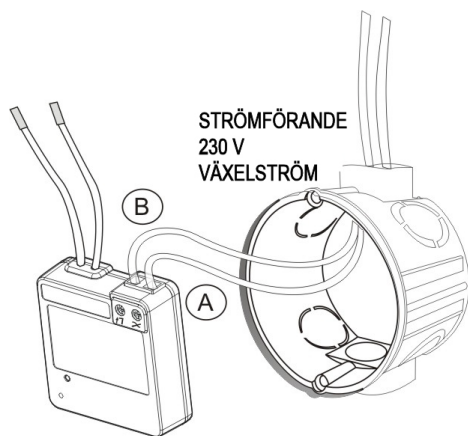


MEKANISK STRÖMBRYTARE

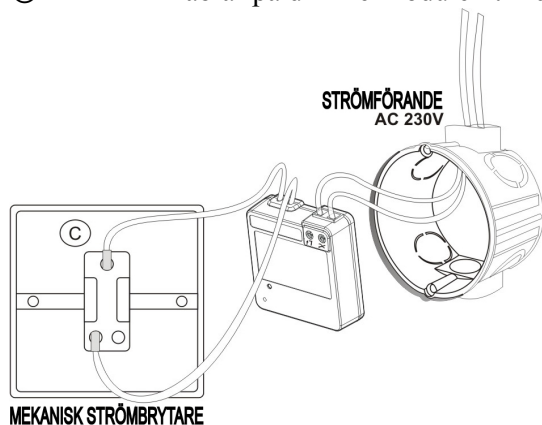
3. Anslut växelströmsledningen och matningen till mottagarblocket.

Ⓐ Matningsfas till terminal \times

Ⓑ Växelströmsfas på 30 V till terminal $L \downarrow$



Ⓒ Anslut 2 kablar på dimmermodulen till den befintliga mekaniska strömbrytaren



Programmering

WMR- 252 kan kodas ihop och styras med upp till 6 olika fjärrkontroller samtidigt eftersom den har **max 6 minnen** .

Mottagaren kan inte styras med fjärrkontroller /sändare av typen "Code Switch System" /kodvreden .

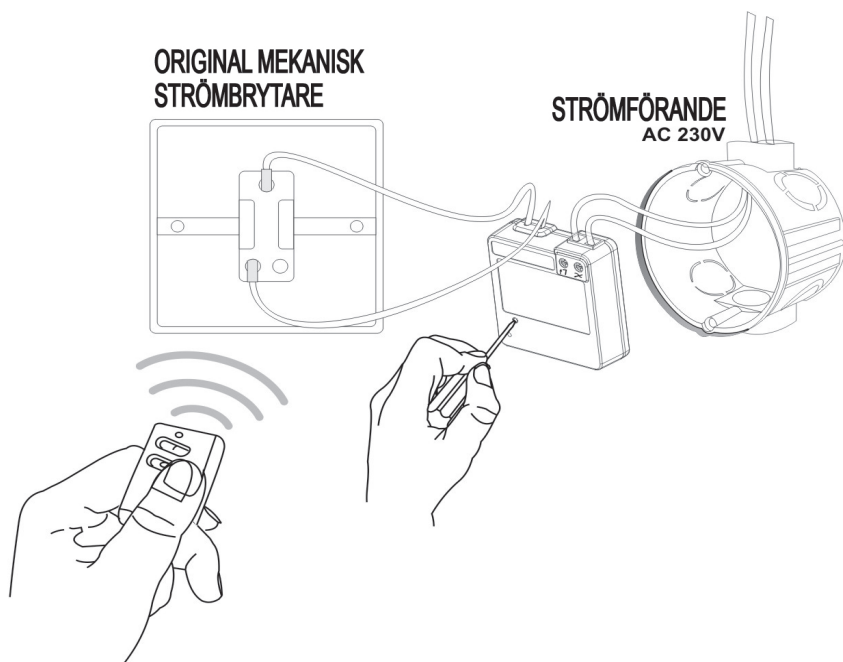
Den är endast kompatibel med fjärrkontroller /sändare av typen "Self Learning System" /självlärande .

Programmering med **INLÄRNINGSLÄGET** :

1. Anslut lasten/lampan till mottagaren

2. Tryck en gång på knappen **Inläring** på mottagaren (den röda lysdioden på mottagaren blinkar), så startas inlärningsläget.

3. Tryck på den **PÅ** -knapp som du vill koda på fjärrkontrollen. Två blinkningar bekräftar att fjärrkontrollen har kodats



4.

OBS! Inlärningsläget varar i 12 sekunder. Om ingen signal tas emot från en fjärrkontroll under den tiden så kommer mottagaren automatiskt att gå ur inlärningsläge utan att enheten kodats ihop.

Stäng inlärningsläget manuellt genom att helt enkelt trycka på knappen **Inläring** en gång till.

! Om du inte ser någon bekräftelseblinkning när du är i inlärningsläget, så kan det betyda att mottagarens minne är **FULLT** och att ingen ytterligare fjärrkontroll kan kodas om inte någon av de befintliga fjärrkontrollerna kopplas från först (se nedan).

Radera

Radera enskild enhet:

1. Tryck en gång på knappen **Inläring** på mottagaren. Lysdioden kommer att blinka. Mottagaren är nu i inlärningsläge.
2. Tryck på den **AV** -knapp som du vill koppla från på fjärrkontrollen. Två blinkningar bekräftar att fjärrkontrollen har kopplats från.

Radera hela minnet (tar bort alla kodade fjärrkontroller):

Tryck på knappen **Inläring** på mottagaren i 6 sekunder (den röda lysdioden på mottagaren blinkar), släpp upp knappen och tryck ned den igen. Två blinkningar visas för att bekräfta att alla fjärrkontroller har kopplats från.

Inställningar för lägsta ljusstyrka

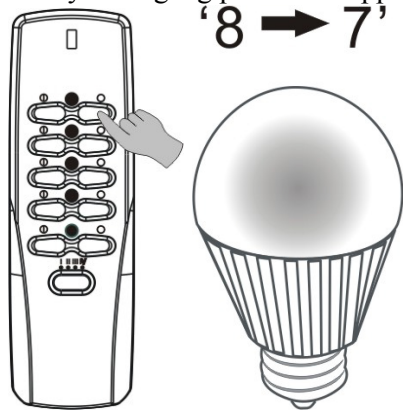
! Vi rekommenderar att du använder samma fabrikat för alla belastningar/lampor som används samtidigt, för optimal prestanda.

Varje LED eller dimbar lågenergilampa kan ha sin egen elektronik och kan på så vis dimras till olika nivåer, framför allt kan det "lägsta" dimrade nivån variera från lampa till lampa, för att anpassa dimringsnivån till just din lampa kan det vara lämpligt att följa följande steg. (Förutsatt att sändare och mottagare är inlärd mot varandra)

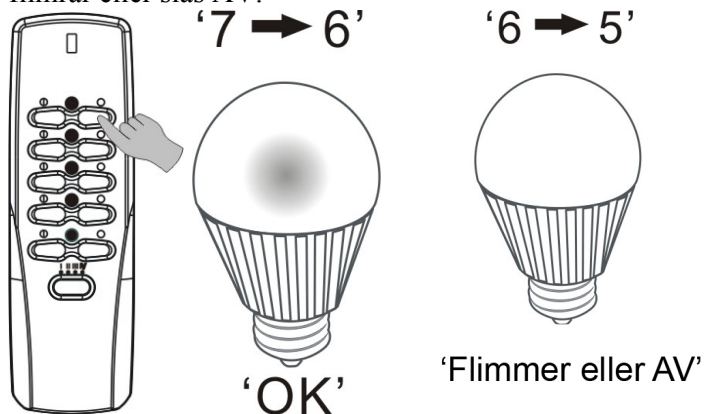
1. Tänd din lampa med fjärrkontrollen.
2. Tryck till 3 ggr i snabb följd på mottagarens inlärningsknapp, då börjar dioden blinka snabbt och är i "inlärningsläge" för att ställas in till optimalt läge (Lägsta dimmer nivå)
3. Tryck på OFF knappen 1 ggr – då går lampan upp till högsta läge och därefter direkt till en ny lägsta nivå, vid nästa tryck på OFF knappen gör mottagaren samma sak igen, och den stannar i en ännu lägre dimmer nivå. Detta kan upprepas 7 ggr till man hittat den optimala lägsta dimmer nivån man vill uppnå utan att lampan på något sätt flimrar, skulle lampan flimra vid en mycket låg dimmernivå trycker du bara på ON så vänder dimmer nivån upp till nästa nivå. (Totalt finns det 8 olika nivåer)
4. När du är nöjd med lägsta dimmer nivå trycker du 3 ggr i snabb följd på inlärningsknappen (inställningarna sparas) och dioden slutar blinka.

© Exempel: Välja den mest dimmade nivån för fabriksinställningarna.

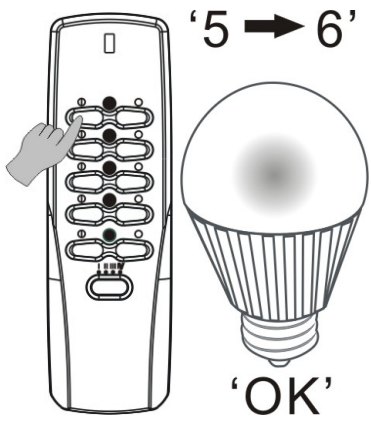
1. Tryck en gång på AV -knappen, så justeras programvaran från nivå 8 7 , om matningen tänds som vanligt, och



2. Tryck en gång till på AV -knappen, så justeras programvaran från nivå 7 6 , och fortsätt justera vidare tills matningen flimrar eller slås AV.



3. Om den flimrar eller släcks , så trycker du på PÅ -knappen en gång för att justera upp en nivå 5 6



4. I det här exemplet är den rätta dimningsnivån **6**

Styrning via fjärrkontroll /sändare

Funktionen Mjukstart PÅ/AV:

Tryck på PÅ-knappen på fjärrkontrollen, så tänds lamporna gradvis.

Tryck på AV-knappen på fjärrkontrollen, så släcks lamporna gradvis.

Dimmerfunktionen:

1. Se till att lasten/lampan har slagits PÅ (lasten/lampan går alltid först upp i 100 150174496immat läge)
2. Tryck en gång till på PÅ-knappen på fjärrkontrollen, så börjar lamporna att dimmas.
3. Stanna vid önskad ljusstyrka genom att trycka på PÅ-knappen en gång till.
 - Dimmernivån dimmas i en cykel, och om ingen signal ges inom 4 cykler så stannar den på 100 645320279483261920sstyrka .

! När du har ställt in en dimmernivå med hjälp av fjärrkontrollen så slås lampan AV, och nästa gång som lampan tänds igen återgår dimmernivån automatiskt till den tidigare angivna inställningen.

Styrning via den befintliga 1-vägs mekaniska brytaren

Funktionen Mjukstart PÅ/AV:

Tryck på PÅ-knappen på den mekaniska brytaren, så tänds lamporna gradvis.

Tryck på AV-knappen på den mekaniska brytaren, så släcks lamporna gradvis.

Dimmerfunktionen:

1. Se till att belastningen (ljuset) har slagits PÅ (lasten/lampan går alltid först upp i 100 150264608immat läge)
2. Tryck sedan snabbt på knapparna AV och PÅ, så börjar lamporna att dimmas.
3. Stanna vid önskad ljusstyrka genom att trycka på AV-knappen och sedan på PÅ-knappen.
 - Dimmernivån dimmas i en cykel, och om ingen signal ges inom 4 cykler så stannar den på 100 645515648955667856sstyrka .

! När du har ställt in en dimmernivå med hjälp av fjärrkontrollen släcks lampan , och nästa gång som lampan tänds igen återgår dimmernivån automatiskt till den tidigare angivna inställningen.

Om du använder både fjärrkontrollen och den mekaniska brytaren, så kan status för PÅ/AV för den mekaniska brytaren variera.

Exempel 1:

Om ljuset slås PÅ från den mekaniska brytaren, och sedan slås AV via fjärrkontrollen.

Nästa gång som du slår PÅ ljuset från den mekaniska brytaren måste du göra på ett annat sätt:

Du måste först slå AV brytaren och sedan slå PÅ den igen.

Exempel 2:

Om lampan slås PÅ från den mekaniska brytaren och sedan slås PÅ igen via fjärrkontrollen, så börjar ljuset att dimmas. Du kan stanna vid önskad ljusstyrka genom att helt enkelt trycka på PÅ-knappen på fjärrkontrollen, eller AV och sedan PÅ med den mekaniska brytaren.

Obs!

Den här produkten är funktionsduglig och säker för dimbara lågenergilampor och LED lampor (230V) upp till max. 50 W, men för att efterleva regelverket måste produktspecifikationen ange max. 24 W.

Varning!

Lämna minst 10-20 cm utrymme mellan 2 eller fler mottagare.

Specifikation:

RF-frekvens: 433,92 MHz

Spänning in: 220-240 V ~50 Hz

Spänning ut:

Glödlampor och halogenlampor (~230 V): 3 - max. 250 W

Elektroniska transformatorer (~12 V): 20 - max. 180 VA

Dimbara lågenergilampor: 3 - max. 50 W

Dimbara LED lampor (230V) : 3 - max. 24 W

OBS ! Ej fungerande med lysrör eller LED transformatorer .

Strömförbrukning i viloläge: Under 1 W.

www.nexa.se

support@nexa.se