

Ulriksdal Handdukstork

UKC0690/UKE0690, USC0690/USE0690 och URC0690/URE0690



TEKNISK SPECIFIKATION:

Yta: Krom, antracit, borstat rostfritt stål.

Bredd: 900 mm. Höjd: 610 mm. (730 mm inkl. elpatron). Djup: 84 - 94 mm. c/c röranslutning: 846 mm.

Röranslutning: ½ RG neråt.

Effekt W (dt50/dt30): se tabell nedan.

Temperaturområde: 0 - 60° C. Vikt netto: se tabell nedan. Vikt inkl. emballage: se tabell nedan.

Elversioner: 230 V 300 W, IP-Klass IP44.

Vätskefyllning: Vatten-glykol delar 8/2. Vätskevolym se tabell.

Art.nr.	Namn	Effekt W	Not.	Best.nr.	RSK-nr.	Fyllnadsvol.	Vikt netto	Vikt inkl. emballage
UKC0690	Ulriksdal grundversion krom	336/175	OBS! EJ för VVC	UKC0690	8756751	5,40 lit	8,20 kg	12,40 kg
UKE0690	Ulriksdal elversion krom	300	Inkl. PK3 elpatron	UKE0690	8756784	5,40 lit	14,30 kg	19,50 kg
USC0690	Ulriksdal grundversion antracit	336/175	OBS! EJ för VVC	USC0690	8756769	5,40 lit	8,20 kg	12,40 kg
USE0690	Ulriksdal elversion antracit	300	Inkl. PS3 elpatron	USE0690	8756802	5,40 lit	14,30 kg	19,50 kg
URC0690	Ulriksdal grundversion rostfritt	336/175	OBS! EJ för VVC	URC0690	8756760	5,40 lit	8,20 kg	12,40 kg
URE0690	Ulriksdal elversion rostfritt	300	Inkl. PB3 elpatron	URE0690	8756793	5,40 lit	14,30 kg	19,50 kg

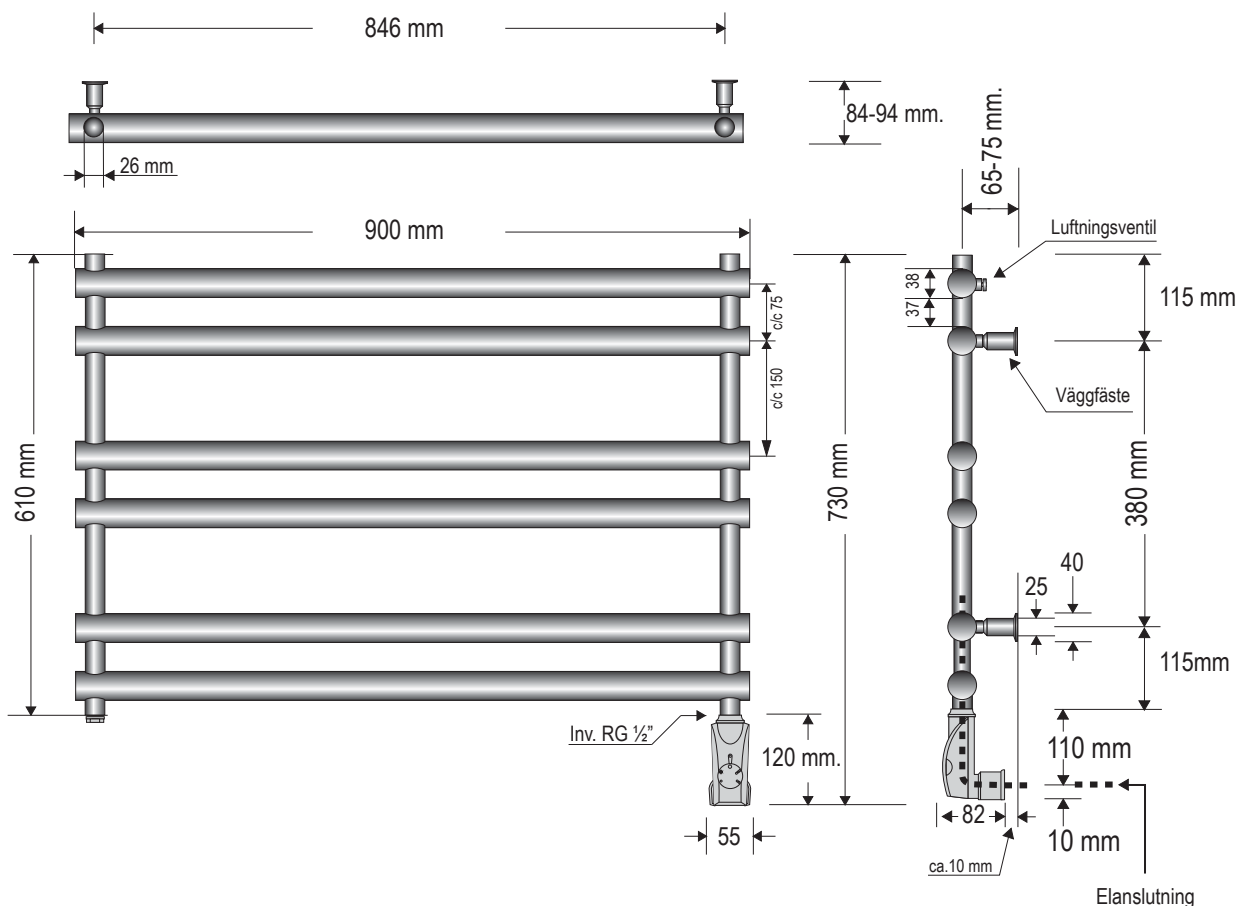
Notera:

Elversioner levereras monteringsklara med steglös elpatron samt fabriksfylld med vätska.

Elpatronen är standardmonterad på höger sida sett framifrån. OBS! Om elpatronen ska sitta på vänster sida, säg till vid beställning.

OBS! Denna handdukstork får EJ kopplas på VVC-system.

Produktblad-Uxx0690-110502-1.0



OBS! BORRA ALDRIG HÅL I VÄGGEN UTAN ATT FÖRST HA KONTROLLERAT MÅTTEN PÅ DET AKTUELLA EXEMPLARET.

Det kan finnas mindre måttskillnader. Nordhem fritar sig allt ansvar om förborring skett utan att ha följt monteringsanvisningen.

Handdukstorken ska monteras av behörig VVS/EI-installatör.

Nordhem förbehåller sig rätten att utan föregående meddelande göra ändringar i produktens tekniska specifikation.

Nordhem Värme AB
Tel: 031 - 23 25 27

Utängarna 26
Fax: 031 - 55 55 79

SE-417 48 Göteborg
info@nordhem.se

www.nordhem.se