

## Pax Chinook

Tvåhastighetsfläkt och boost funktion.  
Fuktstyrning och eftergångstid

Pax Chinook är en kraftfull fläkt som passar utmärkt som förstärkning av bostadens grundventilation och för forcerad ventilation av fukt och lukt från våtutrymmen. Godkänd för montage i våtutrymmen (IPX4). Motorn är kullagrad och kan monteras i valfri position (tak eller vägg).

Fläkten är avsedd för kontinuerlig drift på låg hastighet (50 m<sup>3</sup>/h). På så sätt skapas en ständig, nyttig luftomsättning som påverkar hela husets inneklimat positivt.

Desutom har fläkten en fuktstyrning som automatiskt forcerar till hög hastighet (120 m<sup>3</sup>/h) eller till en valbar boost hastighet (220 m<sup>3</sup>/h) när fuktnivån överstiger inställt värde. Kan också parallellt installeras för omkoppling mellan grundflöde och maximalt flöde via strömbrytare eller snörstart.

Levereras med ett separat kallrasspjäll som används om fläkten monteras i ytterväggskanal, och endast ska användas manuellt via strömbrytare eller snörstart (utan grundventilation).

### Pax Chinook

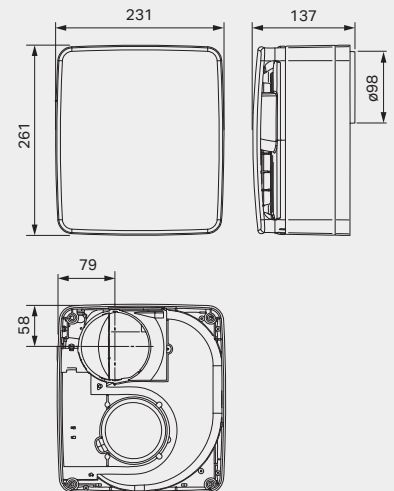
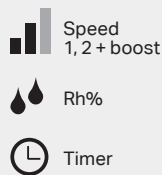
Art.nr. 1403-5  
E-nr 9302256  
RSK nr. 8758126

### Funktioner

Två hastigheter + boost.  
– Fuktstyrning  
– Låg hastighet 50m<sup>3</sup>/h  
– Hög hastighet 120m<sup>3</sup>/h  
– Boost 220m<sup>3</sup>/h (option)  
– Manuellt via strömbrytare eller snörstart

### Placering

Monteras i egen separat kanal Ø100  
– med naturligt självdrag (tak).  
– utan naturligt självdrag (yttervägg). Använd kallrasspjället.



### Tekniska data

Kapacitet friblåsande:  
Max tryck:  
Effektförbrukning:  
Ljudtrycksnivå, min varv:

### Lågt varvtal

50 m<sup>3</sup>/h  
20 Pa  
10W  
21 dB(A) 3m

### Högt varvtal

120 m<sup>3</sup>/h  
115 Pa  
40W  
38 dB(A) 3m

### Boost

220 m<sup>3</sup>/h  
190 Pa  
55W  
52 dB(A) 3m

Typ av motor:  
Spänning:  
Kapslingsklass:  
Isolationsklass:  
Certifikat/ Märkning:  
Kanal-Ø:  
Installation:

Kullagrad  
230V AC, 50Hz  
IPX4  
□ (klass II) Dubbelisolerad, ska ej skyddsjordas  
CE  
Ø100  
Behörig elinstallatör

# 5

års garanti  
year warranty