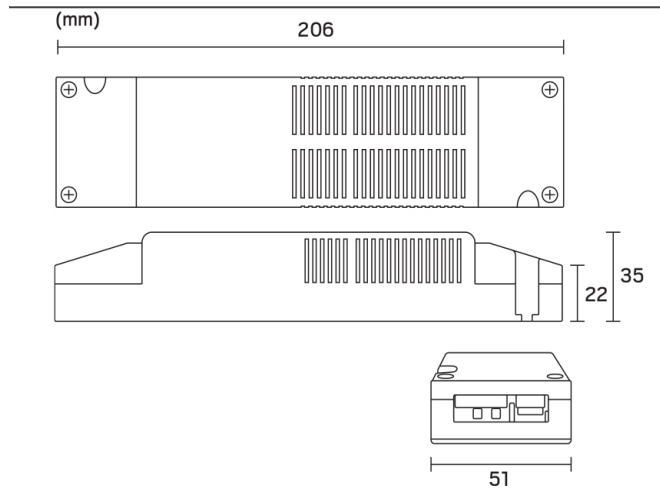


MDR 45W 12VDC

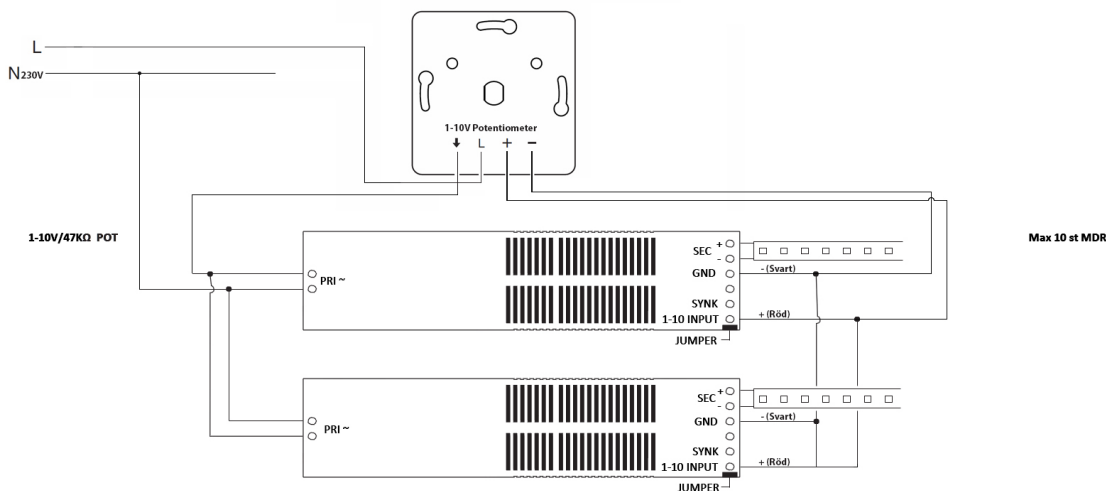
Manual

Artnr	Benämning Name	Effekt Effect
XL521355	MDR45 12VDC	3,75A 45W

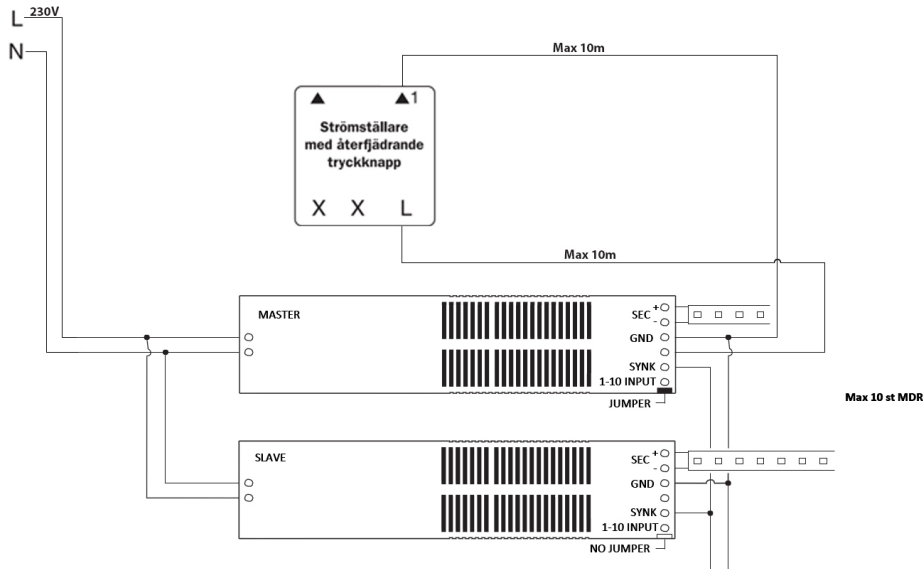


Teknisk data Technical data	XL 52 13 55
Spänning in Input voltage	220-240V
Spänning ut Output voltage	12V
Minimal effekt Minimum load	10W
Max effekt Maximum power	45W
Värmeskydd Temperature protection	Ja Yes
Överbelastningskydd Over-load protection	Ja Yes
Kortslutningsskydd Short-circuit protection	Ja Yes
Ta Omgivningstemperatur Ambient temperature Ta	0-40°C
TC Case temperature	70°C
Anslutning primär Primary cable	2x2,5mm ²
Anslutning sekundär Secondary cable	6x2,5mm ²

Kopplingsschema 1-10V/47KΩ | Wiring diagram 1-10V/ 47KΩ



Kopplingsschema synkronisering (push) | Wiring diagram synchronisation (push)



SÄKER INSTALLATION

Läs instruktionerna före installationen påbörjas och lämna den vidare till brukaren av anläggningen.

All anslutning till drivdonets primärsida (230V) får endast utföras av behörig elektriker eller person med nödig kännedom om elektrisk installation i enlighet med gällande regler och standard.

MDR konstantspänningskonverter

Installation ska ske med kabel av mångtrådig typ 0,5-1,5mm² (RK) till både LED/tryckknapp. **OBS!** Använd inte FK eller EK.

Kontrollera alltid polariteten vid anslutning av LED-modulerna, ansluts dioderna till fel polaritet kan dioderna slockna/skadas permanent.

(+) Röd, brun eller enligt märkning

(-) Blå, Svart eller enligt märkning

LED-modulerna ska parallellkopplas.

Anslutning av LED-modulerna till konverter ska alltid ske spänningslöst. Bryt aldrig strömmen på sekundärsidan.

Konvertern är avsedd för inomhusbruk.

OBS! Dimensionera alltid utrymmet enligt ta-värdet (se tabell sid. 1) vid placering av konverter i skyddskåpa/kapsling/inneslutning.

Vid spänningstillslag efter spänningsbortfall på primärsidan:

• Push installerat (se bild 2): Konvertern tändes upp på maxeffekt.

• 1-10V installerat (se bild 1): Konvertern tändes upp enligt 1-10V värdet.

Konvertern är av SELV typ och försedd med skydd mot kortslutning, överbelastning och överhettning. Om skyddet mot överhettning eller överbelastning löser ut kommer LED-modulerna normalt börja blinka.

Följ ledningslängder enligt rekommendationer för konstantspänning/lågvolt.

SAFE INSTALLATION

Read these instructions before beginning the installation and hand them over to the user of the system.

All connections to the driver's primary side (230V) must be performed by a qualified electrician or person with the necessary knowledge of electrical installations in accordance with applicable regulations and standards.

MDR constant voltage converter

Installation must be performed using stranded cables, type 0.5-1.5 mm² (RK) to both the LED/pushbutton. **NOTE!** Do not use FK or EK.

Always check the polarity when connecting the LED modules, if the diodes are connected to the wrong polarity the diodes can fail to light/be permanently damaged.

(+) Red, Brown or as marked

(-) Blue, Black or as marked

The LED modules must be connected in parallel.

Connection of the LED modules to the converter must always be performed in a deenergised state. Never cut the power on the secondary side.

The converter is designed for indoor use.

NOTE! Always dimension the space according to the TA value (see table page 1) when positioning the converter in protective cases/enclosures/encapsulations.

Switching on after a power failure on the primary side:

• Push installed (see figure 2): The converter lights up at maximum output.

• 1-10V installed (see figure 1): The converter lights up according to the 1-10V value.

The converter is of the SELV type and is equipped with short circuit, overload, no-load and overheating protection. If the overheating or overloading protection triggers, the LED modules normally begin to flash.

Follow the recommended cable lengths for constant voltage/low voltage.



Uppfyller kraven enligt EN-60598
Confirms EN-60598



Endast avsedd för inomhusbruk.
Intended only for indoor use.



Beröringsskyddad utförande för torra miljöer inomhus.
Touch-proof design for dry indoor environments.



Skyddsklenspänning med skyddsseparation av primär och sekundärlindningarna.
Safety Extra low Voltage.



Anger skyddsklass, klass II, dubbelisolering.
Class of protection.



Begränsning av användningen av vissa farliga ämnen i elektriska och elektroniska produkter
Restriction of the use of certain hazardous substances in electrical and electronic equipment



Anger driftspänning.
Working voltage.



Europeisk kontrollmärke för EMC, visar att produkten överensstämmer med Europeisk EMC standard för elektromagnetisk kompatibilitet.
European certification mark for EMC.



Källsorteras som elkrot.
The WEEE symbol, indicating separate collection for WEEE - Waste of electrical and electronic equipment, consists of the crossed-out wheeled bin.



Skydd för temperaturer över 110°C.
Protection for temperatures above 110°C.



Oberoende förkopplingsdon.
Independent driver/ballasts.



Får monteras i eller på alla typer av material
Can be mounted in or on any type of material.