



## Artikelnummer: MSPOT100RF

### Viktigt!

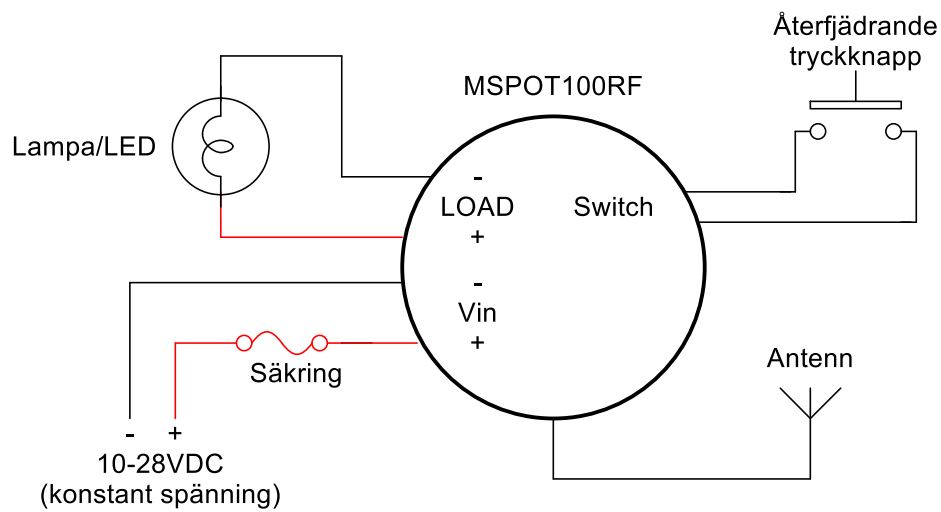
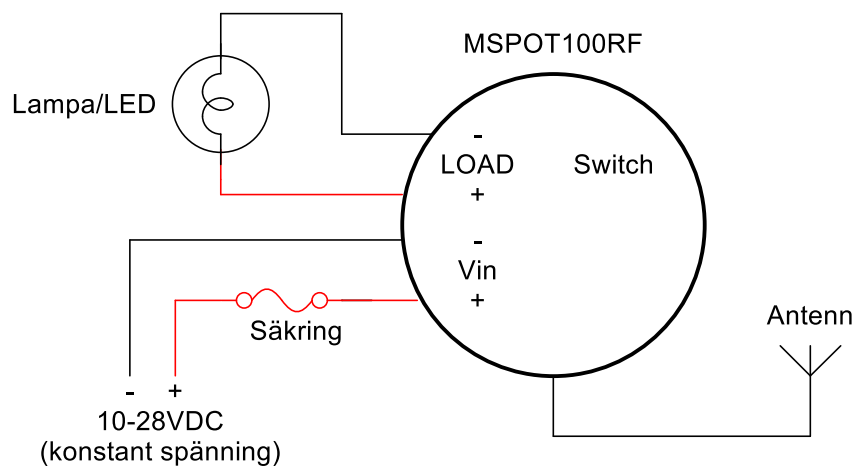
- Läs hela denna instruktion innan du börjar använda enheten.
- Enheten får inte användas i ett hermetiskt tillslutet utrymme. Enheten får inte övertäckas. Tillräcklig luftcirkulation måste alltid säkerställas, och lufthålen på enheten får inte blockeras.
- Enheten får bara användas med strömförsörjningar av typen konstant spänning (CV). Konstantströmskällor får inte användas.
- Kabelarea för kraft och last måste överstiga 1.5mm<sup>2</sup> och får inte vara längre än 5m total längd. Mindre kabelareor och längre längder får bara användas efter godkännande av behörig elektriker.
- Styrkablar för switchdim skall vara tvinnade och inte överstiga 10m i längd.
- Dra inte styrkablage tillsammans med kraftkablage.
- Det är installatörens ansvar att skydda enheten för skador orsakade av överlast/kortslutningar i lasten. En extern säkring måste användas, alt. kan ett kraftaggregat som har inbyggd strömgräns utgöra ett fullgott skydd.
- Modifiera aldrig antennkabeln avseende längd.
- Räckvidden på radiolänken varierar beroende på installationen och avstånd till närliggande metalliska föremål.

### Specifikationer:

- Inspänningsområde 10VDC-28VDC, konstant spänning ENDAST (CV)
- Maximalt tillåten last 75W
- Maximalt tillåten ström 6A@12V, 3A@24V (extern säkring på 3A/6A måste användas alt. en strömbegränsad nätdel)
- Tryckknappsingång för av/på/dim (switchdim)
- Radiokontrollerad av/på/dim kompatibel med Nexa 433.92MHz fjärrkontroller
- Upp till 10 olika fjärrkontroller kan programmeras
- Upp till 50m räckvidd vid frisikt
- Maximal omgivningstemperatur Ta: 40°C
- Minne för återkallande av senast inställda dimnivå
- Programmerbar minimum dimnivå
- Kapslingsklass IP20

### Tillåtna laster:

- LED-strips
- Halogenlampor
- Lågvolts LED-lampor

**Kopplingschema för switchdim styrning och fjärrkontroll:****Kopplingschema för fjärrkontroll:**

**Installationsinstruktioner:**

1. Tillse att all kraft är bruten.
2. Studera enhetens baksida och klargör tydligt vad respektive skruvplint har för funktion, och var + och – är lokaliserade.
3. Anslut inkommande kraftmatning. Dra skruvarna i plinten ordentligt, men inte så hårt att plinten/kabeln skadas. Kontrollera polariteten. Enheten skadas inte av felvänd polaritet, dock kommer inte enheten att fungera korrekt. **Tillse att en yttre säkring används, 3A@24V matningsspänning, 6A@12V matningsspänning. Alt. måste nätaggregatet som används vara överströmsskyddat på motsvarande nivåer.**
4. Anslut lampan till enhetens utgång, notera korrekt polaritet.
5. Anslut kontrollkabeln (återfjädrande tryckknapp, 0-10V signal alt. 100kohm potentiometer) till rätt skruvplint (**om återfjädrande tryckknapp används, måste en kort bygling i form av en kabel användas på 0-10V/potentiometeringången**).
6. Dubbelkontrollera alla anslutningars polaritet och att inga lösa kardeler finns i kablarna.
7. Dra kontrollkabeln separat avskilt från alla former av strömförande kablage.
8. Lägg antennkabeln bort från övrigt kablage och undvik metalliska ytor (modifiera aldrig antennkabelns längd).
9. Slå på kraften.

**Handhavandeinstruktion (switchdim):**

1. Tryck ca. 1 sekund på knappen för att starta lampan.
2. Repetera 1) ovan för att släcka lampan.
3. När lampan är tänd, håll knappen intryckt för att starta en dimsekvens som dimmar ljusstyrkan uppåt mot maximalt värde. Enheten memorerar själv inställt värde om enheten startas/stängs av.
4. För att dimma ner, släpp knappen och tryck in knappen igen. Detta startar en dimsekvens som dimmar ner ljusstyrkan mot minimal ljusstyrka. FARA! Om nerdimming sker till fullt släckt läge, följt av ett kort tryck på knappen kan en tvetydighet inträffa som gör att det är svårt att säga om enheten är avstängd eller igång fast fullt nerdimmad. Prova att starta en ny dimsekvens för att se om ljusstyrkan ökar. Om inte, prova ett kort tryck för att sätta enheten i igångsatt läge, och dimma återigen genom att hålla knappen intryckt.
5. Minimal dimmingnivå kan programmeras genom att önskad dimmingnivå ställs in med steg 3 eller 4 ovan. För att programmera in den aktuella nivån som minimal nivå, tryck tre gånger på inlärningsknappen på enhetens framsida (se bilden nedan), ca. 0.5-1 sekund mellan varje tryck. Använd spetsen på en kulspetspenna eller liknande. Enheten har nu programmerat in aktuell nivå som minsta tillåtna.

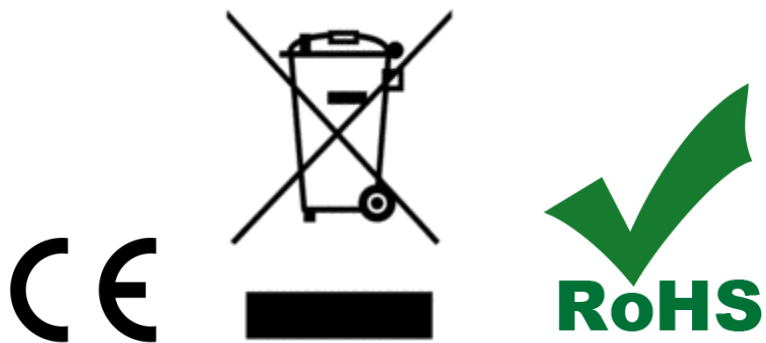


6. För att radera programmerad minimal dimmingnivå, håll inlärningsknappen intryckt i ca. 10 sekunder. Detta återställer minimal dimmingnivå till fabriksinställningen.

#### **Handhavandeinstruktion (fjärrkontroll):**

1. Innan MSPOT100RF kan styras med en fjärrkontroll måste den paras med fjärrkontrollen i fråga. För att para enheterna, tryck på inlärningsknappen i ca. 3 sekunder. Den anslutna LED lasten kommer börja blinka långsamt av/på.
2. Tryck på "på" knappen på fjärrkontrollen. MSPOT100RF kommer nu lagra fjärrkontrollens unika ID internt. En kvittens på detta sker genom tre snabba blink med LED lamporna som är anslutna. Om kvittensen inte visas, kontrollera batterierna i fjärrkontrollen. Om detta är gjort OK, prova med en annan fjärrkontroll.
3. LED lasten kan nu tändas genom att trycka på "på" knappen på fjärrkontrollen. Stäng av genom att trycka på "av" knappen på fjärrkontrollen.
4. För att dimma, tryck på "på" knappen på fjärrkontrollen när LED lasten redan är tänd. Detta startar en dimmingcykel som dimmar upp till maximal nivå, sedan ner till minimal nivå och tillbaka till maximal nivå i en oändlig slinga. För att stoppa dimslingan på önskad nivå tryck på "på" knappen på fjärrkontrollen. Den valda dimnivån kommer lagras internt och återkallas vid nästa påslag av enheten.
5. För att para ytterligare fjärrkontroller, repetera steg 1-2 ovan. Upp till 10 fjärrkontroller kan lagras.
6. För att radera alla lagrade fjärrkontroller, tryck in och håll inlärningsknappen intryckt i minst 10 sekunder. Släpp sedan knappen. En serie med snabba blink på den anslutna LED lasten kvitterar att radering skett.
7. Minimal dimnivå kan programmeras genom att följa steg 5-6 i "Handhavandeinstruktion (switchdim)" ovan.

#### **Återvinning av produkten:**



Enheten skall återvinnas i enlighet med gällande regler för elektronikavfall. Enheten får under inga omständigheter slängas i icke godkänt avfallskärl.

**Kontaktinformation:**

**Nexa Trading AB**

[support@nexa.se](mailto:support@nexa.se)