

Effektutökare LUD12-230V
för universala tryckdimrar och
dimmer för PWM-styrning



Montage och inkoppling av denna elektriska apparat får endast göras av behörig elektriker! Annars finns risk för brand eller elektrisk stöt!

Max omgivningstemperatur i drift:
-20° C upp till +50° C.
Förvaringsstemperatur: -25° C till +70° C.
Relativ fuktighet: <75%.

Effektutökare för tryckdimrar och dimmer för PWM-styrning. Power MOSFET upp till 400W. Endast 0,1 watt effektförbrukning i standby-läge.

Modulär enhet för skenmontering enligt DIN-EN 60715 TH35.

1 module = bredd 18 mm, djup 58 mm.

Effektutökare LUD12-230V kan anslutas till universaldimrar EUD12Z, EUD12D, SUD12 (1-10V-ingång), FUD12/800W och till multifunktionsstidrelä MFZ12PMD.

Detta medför en ökning i brytförmåga på **en ledning** med upp till 200 W enligt schema. Alternativt med **flera belysningsledare** upp till 400 W/effektutökare beroende ventilation.

Dimringsbara lågenergi- och 230V LED-ljuskällor beroende på ljuskällans interna elektronik.

Båda brytningsfunktionerna kan utföras samtidigt för utökad effekt.

Automatisk avkänning av lasttyp "effektutökning **på flera belysningsledningar**".

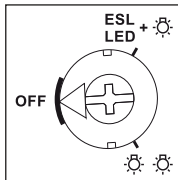
Manöverspänning 230V.

Automatiskt elektroniskt överlast- och temperaturskydd.

Vid "effektutökning med fler belysningsledare" kan den typ av last som kopplas in på effektutökaren LUD12-230V skilja sig från den tryckdimmern styr.

Det är på detta sätt möjligt att blanda L- och C-laster.

Funktionsinställning



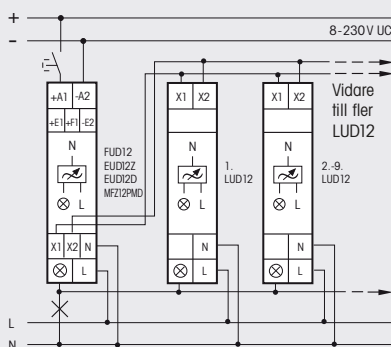
Brytningsfunktionen "En belysningsledare" (☀️) alternativt "Flera belysningsledare" (☀️☀️) ställs in i front.

Inställningen måste motsvara den faktiska installationen, annars riskeras att den interna elektroniken förstörs.

Inställning för lågenergi- (ESL) och 230V LED-ljuskällor, om dimmer är inställd i något av komfortlägen ESL eller LED.

Effektutökning med 1 belysningsledning

(☀️) - ej för ESL och LED



EUD12Z, EUD12D och MFZ12PMD:

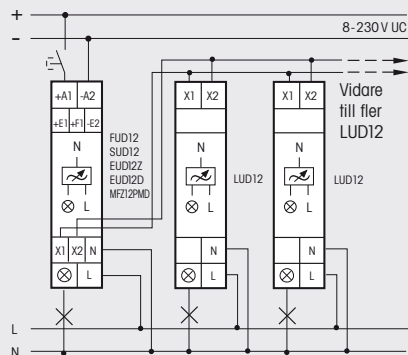
1.-9. LUD12 + upp till 200W/enhet

FUD12/800W:

1.-8. LUD12 + upp till 200W/enhet

För FUD12/800W se olika inkopplings exempel enligt bruksanvisningen.

Effektutökning med flera belysningsledare (☀️☀️) - ej för ESL och LED



EUD12Z, EUD12D, SUD12 och MFZ12PMD:

1.-8. LUD12 + upp till 400W/enhet

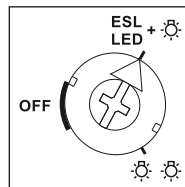
FUD12/800W:

1.-7. LUD12 + upp till 400W/enhet

För SUD12 och FUD12/800W se den olika inkopplingsexemplen som visas i bruksanvisningarna för var och en.

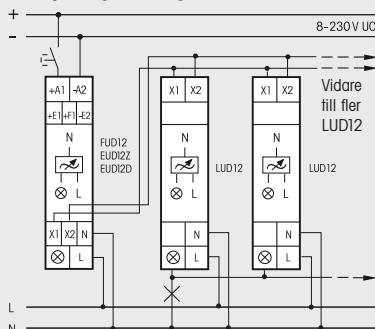
Effektutökare LUD12 för dimringsbara lågenergi- (ESL) och 230V LED-ljuskällor i komfortläge ESL eller LED.

Funktionsinställning



Denna inställning måste göras på framsidan av LUD12 för lågenergi- (ESL) och 230V LED-ljuskällor om dimmer är inställd i något av komfortlägen ESL eller LED." Även för effektutökning på flera belysningsledningar. Annars finns det en risk för förstörelse av elektronik!

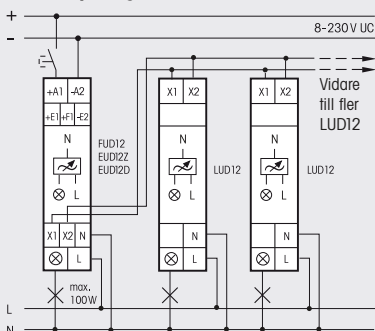
Brytningsfunktion på effektutökning med 1 belysningsledning, ESL och 230V LED



1.-9. LUD + upp till 100 W/enhet

För FUD12/800 W se olika inkopplings exempel enligt bruksanvisningen.

Brytningsfunktion på effektutökning med flera belysningsledare, ESL och 230V LED

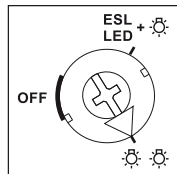


1.-9. LUD + upp till 100 W/enhet

För FUD12/800 W se olika inkopplings exempel enligt bruksanvisningen.

LUD12 som universell dimmer för PWM-styrning

Funktionsinställning



I läget "flera belysningsledare" (☼☼☼) kan LUD12 också användas som en självständig universell dimmer.

Styrs på X1/X2 med en PWM-signal, t.ex. från en SPS. Beroende på driftcykeln, blir utspänningen 0-100%.

I LUD12 är styringången X1/X2 galvaniskt isolerade från nätspänningen av en optokopplare.

Den automatiska avkänningen av lasttyp, det elektroniska överlastskyddet och temperaturskyddet är aktiva och oberoende av styrningen på ingången.

Parametrar för PWM-styrning:

Frekvens	100 Hz
Driftcykel	0 (= OFF) linjärt upp till 90% (= totalt uteffekt)
Manöver-spänning	10-24 Volt (t.ex. SPS utgång)
Manöverström	1 mA (10V) upp till 3 mA (24V)
Anslutningspolaritet	X1 = +, X2 = - (Gnd), polaritetsskyddad
Galvanisk isolering	genom optokopplare

Tekniska data

Glöd- och Halogen-lampor ¹⁾ 230V (R)	upp till 400W ⁶⁾
Induktiva transformatorer (L)	upp till 400W ²⁾³⁾⁶⁾
Elektroniska transformatorer(C)	upp till 400W ²⁾³⁾⁶⁾
Dimningsbara lågenergilampor	upp till 400W ⁵⁾⁶⁾
Dimningsbara 230V lysdioder	upp till 400W ⁵⁾⁶⁾
Omgivningstemperatur max./min.	+50°C/-20°C ⁴⁾
Effektförbrukning (aktiv effekt)	0,1W

¹⁾ För ljuskällor med högst 150 W.

²⁾ Till varje dimmer eller effektutökare är det bara tillåtet att ansluta maximalt 2st induktiva (lindade) transformatorer av samma typ, dessutom är brytning på sekundärsidan inte tillåtet. Då kommer enheterna att förstöras! Den parallella anslutning av induktiva (lindade) och kapacitiva (elektroniska) transformatorer är inte tillåtet!

- ³⁾ När storlek på lastströmmen skall beräknas måste en förlust på 20 % för induktiva transformatorer samt en förlust på 5 % för kapacitiva transformatorer läggas till på den totala lastströmmen.
- ⁴⁾ Påverkar den maximala brytförmågan.
- ⁵⁾ Vanligtvis gäller det för dimningsbara lågenergi- (ESL) och 230V LED-ljuskällor. På grund av skillnader i ljuskällornas interna elektronik, kan det bli begränsad ljusreglering samt problem med till- och fränslag, beroende på tillverkare och en begränsning av det maximala antalet ljuskällor, speciellt om den anslutna lasten är mycket låg (t.ex. 5W-LED). Om dimmer är inställd i något av komförlägen ESL eller LED begränsas maximal effekt upp till 100W.
- ⁶⁾ Vid laster högre än 200W måste ett monteringsavstånd på minst ½ modul till kringliggande komponenter användas.



Vid testning av funktionerna på enheten, måste de anslutningsklämmorna som används vara åtdragna. Anslutningarna är öppna vid leverans från fabrik.

Spara alltid manualen!

Vi rekommenderar kapsling för förvaring av bruksanvisningar GBA12.

Eltako GmbH

D-70736 Fellbach

☎ +49 711 94350000

www.eltako.com