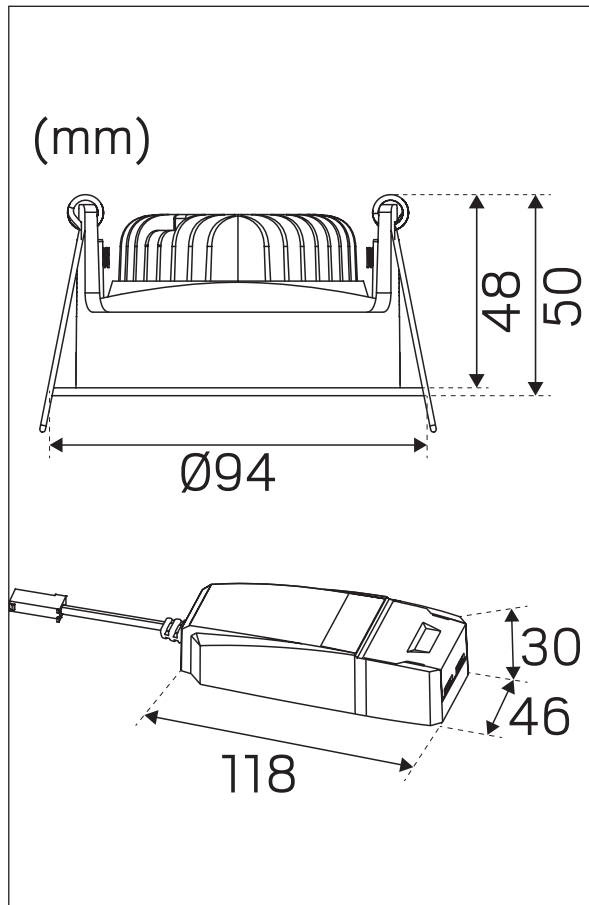
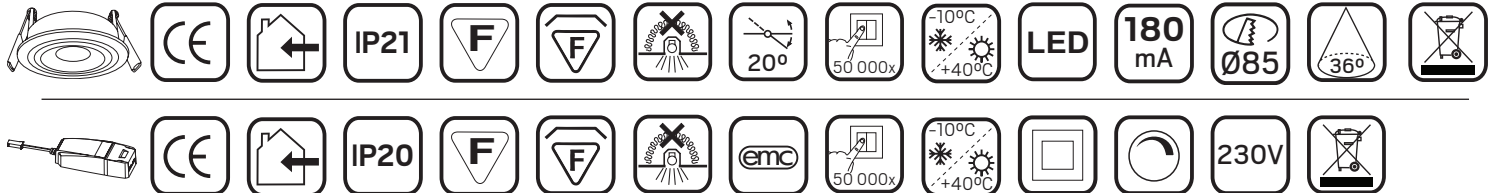
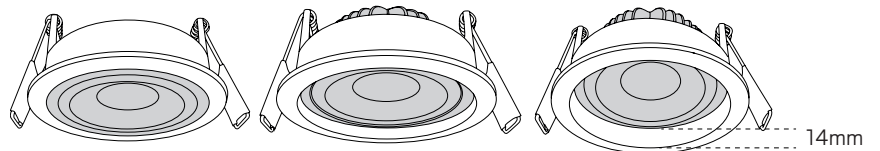


Level Multi



E-nr E-no Snro	Benämning Name Nimi	LED-färg LED color LEDin väri	Färg Color Väri	Effekt armatur Unit effect Valaistusteho
74 631 80	Level Multi	3000K	Vit White Valkoinen	8W
74 631 81	Level Multi	3000K	Aluminium Aluminum Alumiini	8W
74 631 82	Level Multi	2700K	Vit White Valkoinen	8W
74 631 83	Level Multi	2700K	Aluminium Aluminum Alumiini	8W
Konverter Converter Ohjain	Effekt Effect Teho	Antal LED Numbers of LED Ledien määrä	Anslutning Connection Liitäntä	
Dimbar Konverter Dimmable Converter Himmennettävä ohjain	42VDC ≈ 8W 180mA	1st LED 1pcs LED 1kpl LED	4x1,5mm ²	



Symbolförklaring - Symbols

- Uppfyller kraven enligt EN-60598.
Complies with the requirements according to EN-60598.
Täyttää standardin EN 60598 vaatimukset.
- Avsedd endast för inomhusbruk.
Intended for indoor use only.
Tarkoitettu ainoastaan sisäkäyttöön.
- Petskydd mot föremål större än 12 mm. För torra miljöer inomhus.
Contact protection against objects larger than 12 mm. For dry environments indoors.
Suojaa yli 12 mm suuremmille esineille. Kuiviin sisätiloihin.
- Petskydd mot föremål större än 12 mm. Droppskyddat utförande.
Contact protection against objects larger than 12 mm. Drip-proof design.
Suojaa yli 12 mm suuremmille esineille. Suojattu ylhäältä tulevalta vedeltä.
- Får monteras i eller på normalt brännbara material.
May be installed on normal flammable materials.
Saa asentaa normaaliin palavaan materiaaliin.
- Får monteras i isolerade tak tillsammans med skyddsburk, Hide-a-lite Spot Guard.
May be installed in insulated ceilings together with protective enclosure, Hide-a-lite Spot Guard.
Asennettaessa eristettyyn kattoon käytettävä suojakupua Hide-a-lite Spot Guard.
- Får inte täckas av isolering utan användande av skyddskåpa (se säker installation)
May not be covered by insulation without the use of protective enclosure (see safe installation)
Käytä suojakoteloä asennettaessa eristeeseen (katso turvallinen asennus)
- Anger armaturens tiltbarbarhet.
Specifies the tiltability of the luminaire.
Ilmoittaa valaisimen kallistettavuuden.
- Antal tändcykler.
Number of switching cycles.
Valolähteen syytyskertojen määrä.
- Min-Max Omgivningstemperatur.
Min-Max Ambient temperature.
Min-Max ympäristönlämpötila.
- LED-ljuskälla.
LED light source.
LED-valonlähde.
- Anger driftström.
Specifies the operating current.
Ilmoittaa käyttövirran.
- Spridningsvinkel.
Distribution angle.
Valon avautumiskulma.
- Europeisk kontrollmärke för EMC, visar att produkten överensstämmer med Europeisk EMC standard för emc elektromagnetisk kompatibilitet.
European certification label for EMC, shows that the product complies with the European EMC standard for ElectroMagnetic Compatibility, EMC.
Eurooppalainen EMC-sertifiointimerkki osoittaa, että tuote on sähkömagneettista yhteensopivuutta koskevan eurooppalaisen EMC-standardin mukainen.
- LED-ljuskälla.
LED light source.
LED-valonlähde.
- Dimbar
Dimmable
Himmennettävä.
- Anger driftspänning.
Specifies the operating voltage.
Ilmoittaa käyttöjännitteen.
- Källsorteras som elskrot.
Sort as electrical waste.
Lajitellaan sähköromuksi.



SAKER INSTALLATION

Läs dessa instruktioner före installationen påbörjas och lämna den vidare till brukaren av anläggningen. Armaturen bör installeras av behörig installatör och enligt gällande föreskrifter. Se till att spänningen är frånslagen före installation eller underhåll. Installera armaturen enligt beskrivningen nedan. Placera LED-armaturer och drivdon långt ifrån värmekällor och i ett väl ventilerat utrymme. Min inbyggnadsmått i isolerat utrymme 350x250x45. Vid installation i isolerade utrymmen använd Hide-a-lite Spot Guard Gles (74 667 02) eller motsvarande, se bild 7a.

OBS: Strömmen får aldrig regleras på sekundärsidan, detta kan skada eller förstöra dioden. Lista på rekommenderade dimrar finns på www.hidealite.se

SAFETY INSTRUCTIONS

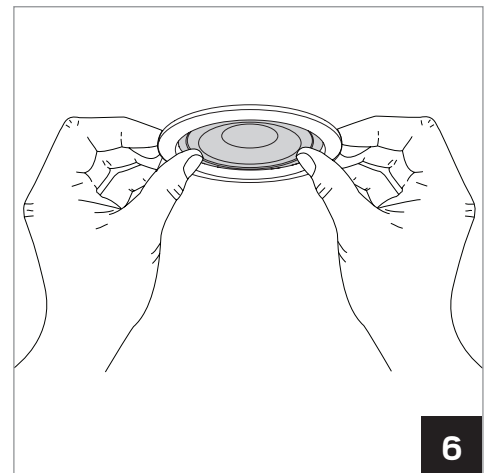
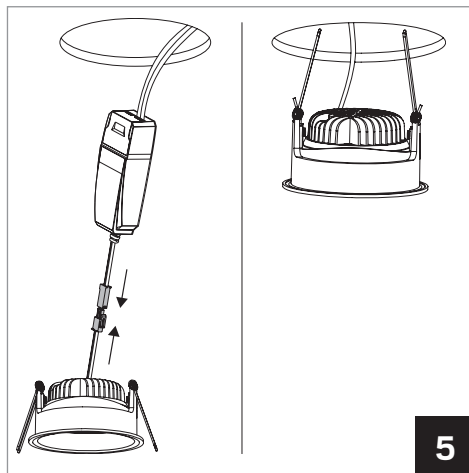
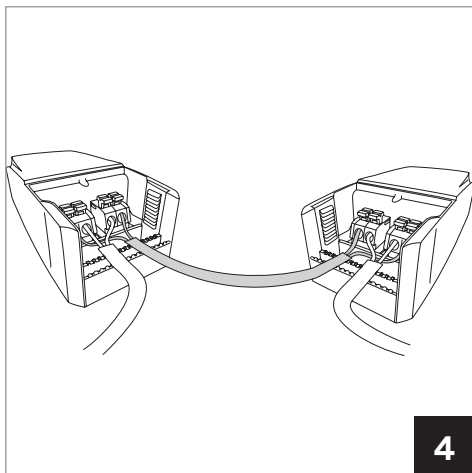
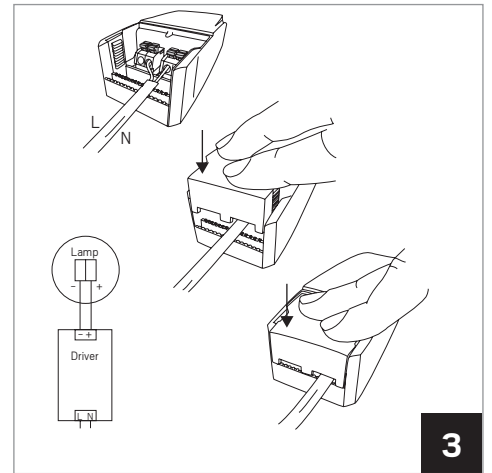
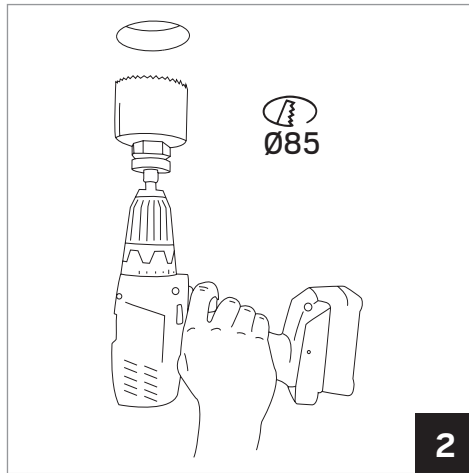
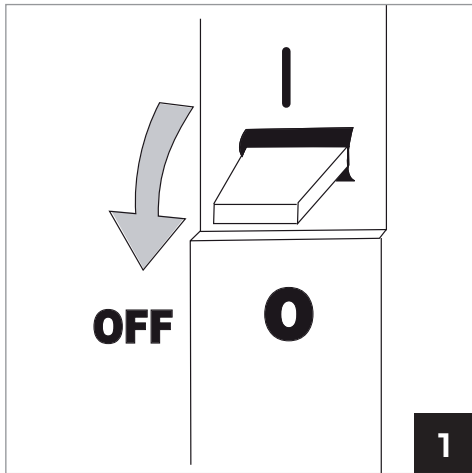
Read these instructions carefully before commencing installation and retain for future reference. The luminaire should be installed by a licensed electrician and in accordance with local regulations. Make sure that the power is off before installation or maintenance. Install as described below. Place the LED luminaires and the converter far away from heat sources and in a well ventilated area. Minimum dimension of unisolated space 350x250x45. When installed in isolated areas, use Hide-a-lite Spot Guard Gles (74 667 02) or equivalent, see picture 7a.

NOTE: Never regulate the power on the secondary side, this can damage or destroy the diode. List of recommended dimmers can be found at www.hidealite.se

TURVALLISUUSOHJEET

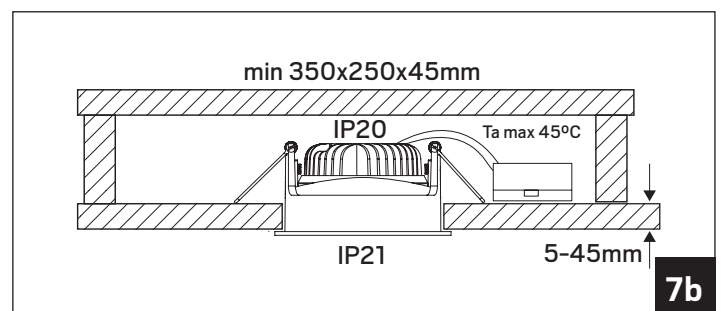
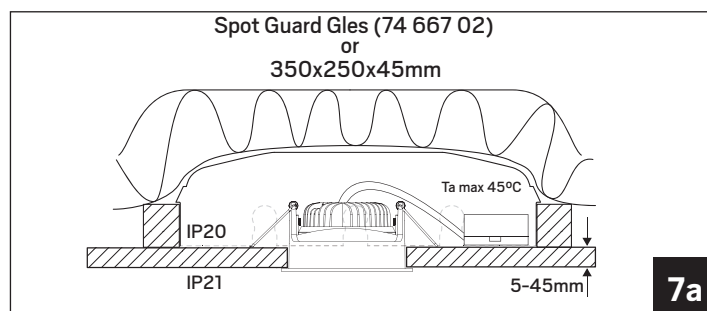
Lue nämä ohjeet ennen asentamista, ja luovuta ohjeet valaisimen seuraavalle käyttäjälle. Valaisimen saa asentaa valtuutettu asentaja voimassa olevien määräysten mukaisesti. Varmista, että jännite on kytketty pois päältä ennen asennusta ja huoltoa. Asenna valaisin jäljempänä olevan kuvasarjan mukaisesti. Aseta LED-valaisin ja muuntaja kauaksi lämmönlähteistä ja hyvin tuuletettuun tilaan. Eristämättömän tilan pienin sallittu koko on 350 x 250 x 45 mm. Asentaessasi valaisinta eristettyyn tilaan käytä Hide-a-lite Spot Guard Gles- suojakupua (41 005 17) tai vastaavaa, katso kuva 7a.

HUOMAUTUS: Älä koskaan säädi sähkövirtaa toisiopuolella, sillä se voi vaurioittaa diodia tai rikkoa sen. Listan soveltuvista himmentimistä löydät osoitteesta www.hidealite.se



Vidarekopplingsbar
Through wiring
Ketjutusliittimet

Anslut armaturen till LED-konverter 180mA
Connect the luminaire to LED converter 180mA
Liitetään vakiovirtaohjaimen 180mA



5a & 5b. Anger IP-klass vid monteringen i tät undertak där vatten ej kan nå armaturens ovansida. Annars gäller IP20.

Specifies the IP class during assembly in dense ceiling where water can't reach the top of the luminaire. Otherwise, IP20.

Ilmoittaa IP-luokan asennettaessa materiaalin alapintaan jossa vesi ei pääse valaisimen yläpuolelle. Muuten IP20.