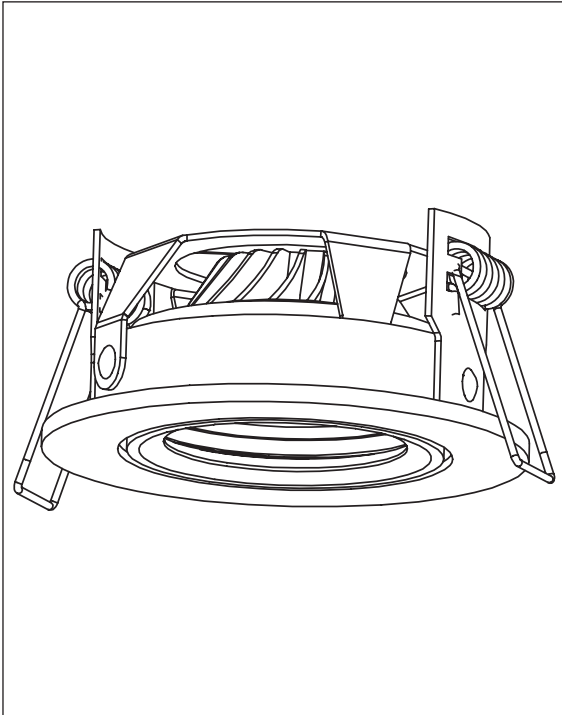
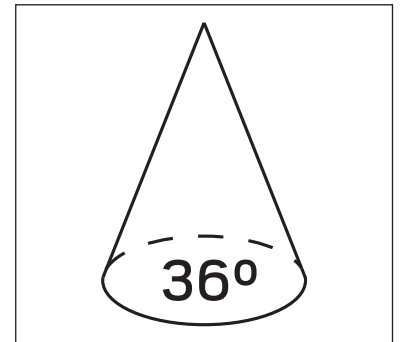
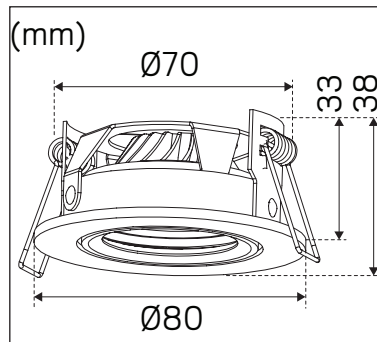


Bright Eye Multi 3

hidealite



E-nr E-no Snro	Benämning Name Nimi	LED-färg LED color LEDin väri	Färg Color Väri	Effekt Effect Teho
74 631 86	Bright Eye Multi 3	3000K	Vit White Valkoinen	3,5W
74 631 87	Bright Eye Multi 3	3000K	Aluminium Aluminum Alumiini	3,5W



Symbolförklaring - Symbols - Merkkien selitykset



Uppfyller kraven enligt EN-60598.
Complies with the requirements according to EN-60598.
Täyttää standardin EN 60598 vaatimukset.



Avsedd endast för inomhusbruk.
Intended for indoor use only.
Tarkoitettu ainoastaan sisäkäyttöön.



Petskydd mot föremål större än 12 mm. Droppskyddat utförande.
Contact protection against objects larger than 12 mm. Drip-proof design.
Suoja yli 12 mm suuremmille esineille. Suojattu ylhäältä tulevalta vedeltä.



Anger skyddsklass, klass III, för anslutning till skyddsklenspänning (SELV) via drivdon.
Specifies the protection class III, for connection to extra low voltage (SELV) via driver.
Ilmoittaa suojausluokan, luokka III, kytketään matalaan turvajännitteeseen (SELV) muuntajan kautta.



Får monteras i eller på normalt brännbara material.
May be installed on normal flammable materials.
Saa asentaa normaaliin palavaan materiaaliin.



Får monteras i isolerade tak tillsammans med skyddsburk, Hide-a-lite Spot Guard.
May be installed in insulated ceilings together with protective enclosure, Hide-a-lite Spot Guard.
Asennettaessa eristettyyn kattoon käytettävä suojakupua Hide-a-lite Spot Guard.



Får inte täckas av isolering utan användande av skyddskåpa (se säker installation)
May not be covered by insulation without the use of protective enclosure (see safe installation)
Käytä suojakoteloä asennettaessa eristeeseen (katso turvallinen asennus)



Anger håltagningsmått.
Specifies the cut-out size.
Asennusaukon koko.



Antal tändcykler innan ljuskällan går sönder.
Number of switching cycles before the light source fails.
Valolähteen sytytyskertojen määrä



Min-Max Omgivningstemperatur.
Min-Max Ambient temperature.
Min-Max ympäristönlämpötila.



Anger armaturens tiltbarbarhet.
Specifies the tiltability of the luminaire.
Ilmoittaa valaisimen kallistettavuuden.



Anger driftström.
Specifies the operating current.
Ilmoittaa käyttövirran.



LED-ljuskälla.
LED light source.
LED-valonlähde.



Armaturen seriekopplas.
The luminaire is connected in series.
Sarjaan kytkettävä.



Källsorteras som elektriskt.
Sort as electrical waste.
Lajitellaan sähköromuksi.



SÄKER INSTALLATION

Läs dessa instruktioner före installationen påbörjas och lämna den vidare till brukaren av anläggningen. Armaturen skall installeras av behörig installatör och enligt gällande föreskrifter. Se till att spänningen är frånslagen före installation eller underhåll. Installera armaturen enligt beskrivningen nedan. Placera LED-armaturer och drivdon långt ifrån värmekällor och i ett väl ventilerat utrymme. Min inbyggnadsmått i oisolerat utrymme 200x200x50mm. Vid installation i isolerade utrymmen använd Hide-a-lite Spot Guard Gles (74 667 02) eller motsvarande se bild 4b.

SAFETY INSTRUCTIONS

Read these instructions carefully before commencing installation and retain for future reference. The luminaire should be installed by a licensed electrician and in accordance with local regulations. Make sure that the power is off before installation or maintenance. Install as described below.

Place the LED luminaires and the converter far away from heat sources and in a well ventilated area. Minimum dimension of uninsulated space 200x200x50mm. When installed in isolated areas, use Hide-a-lite Spot Guard Gles (74 667 02) or equivalent see picture 4b.

TURVALLISUUSOHJEET

Lue nämä ohjeet ennen asentamista, ja luovuta ohjeet valaisimen seuraavalle käyttäjälle. Valaisimen saa asentaa valtuutettu asentaja voimassa olevien määräysten mukaisesti. Varmista, että jännite on kytketty pois päältä ennen asennusta ja huoltoa. Asenna valaisin jäljempänä olevan kuvasarjan mukaisesti. Aseta LED-valaisin ja muuntaja kauaksi lämmönlähteistä ja hyvin tuuletettuun tilaan. Eristämättömän tilan pienin sallittu koko on 200x200x50 mm. Asentaessasi valaisinta eristettyyn tilaan käytä Hide-a-lite Spot Guard Gles -asennuskotelo (41 005 17) tai vastaavaa katso kuva 4b.

