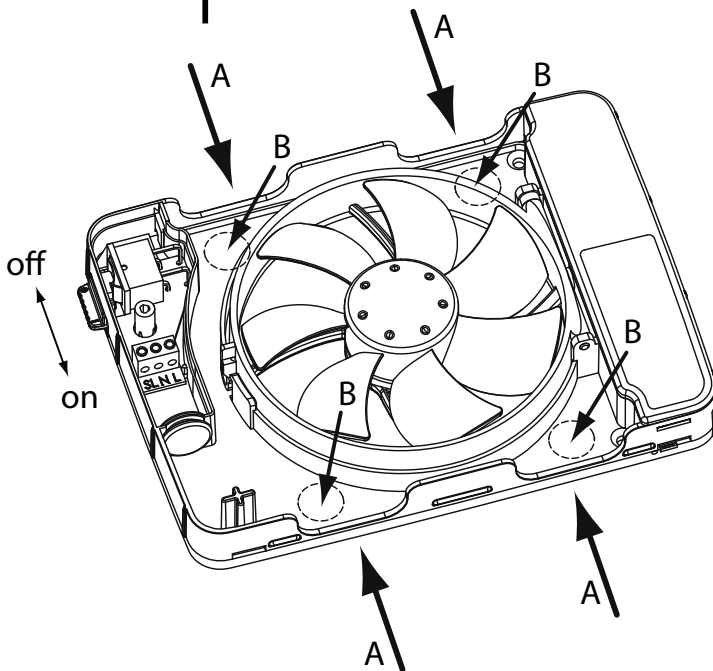
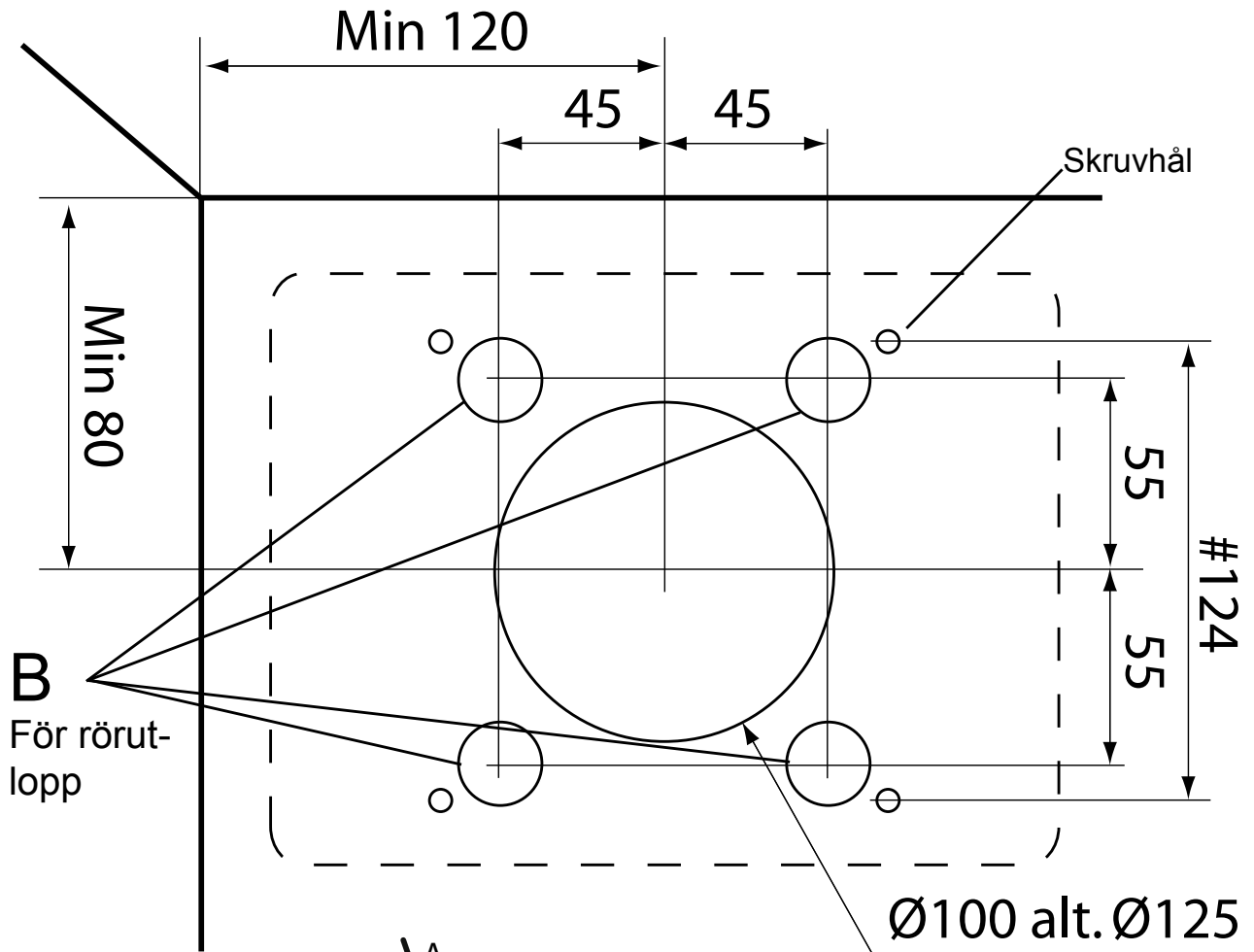
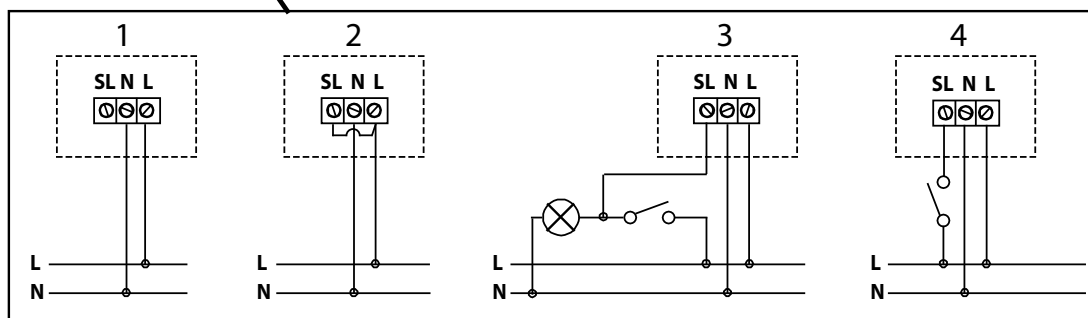
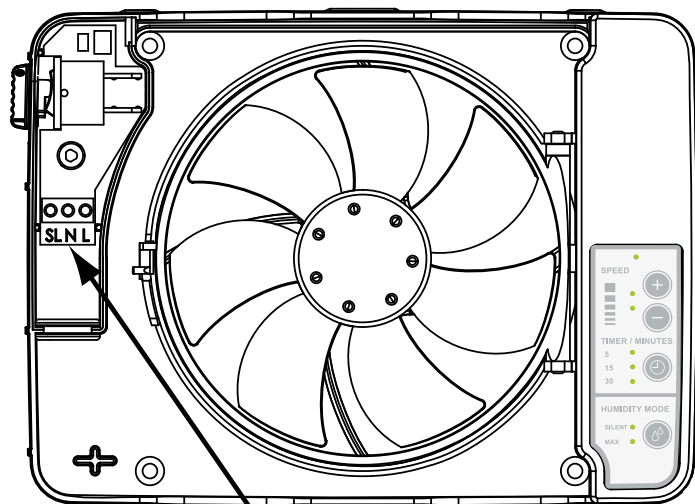


INSTALLATIONSÅTT



Kabelingångar
A=utanpåliggande
B=dold

ELANSLUTNING



Fläkten kan installeras på fyra sätt beroende på funktion enligt nedan:

Enbart fuktstyrning, schema 1

Fläkten ansluts med konstant fas (L) och nolla (N), för automatisk fuktstyrning.

Timern kan aktiveras manuellt genom att montera ett dragsnöre och dra i det (se sidan 10).

Konstant lågfart + fuktstyrning, schema 2

Fläkten ansluts med konstant fas (L) och nolla (N) för automatisk fuktstyrning.

Fasen (L) bryggas med tändtråd (SL) för konstant lågfart. När det blir fuktigt går fläkten upp till valt läge, tyst (silent) eller maxläget. När fukten evakuerats övergår fläkten till lågfart igen. Önskat varvtal på lågfart ställs in med hjälp av hastighets (speed) - knapparna (plus eller minus) på styrpanelen.

Fuktstyrning + tidsstyrning med lampströmbrytare, schema 3

Fläkten ansluts med konstant fas (L) och nolla (N) för automatisk fuktstyrning.

Tändtråden (SL) ansluts för att aktivera fläktens tidsstyrning, dvs. när badrummets lampa tänds finns ström på tändtråden. Detta alternativ ger en fördröjd start på 90 sekunder innan fläkten startar. När lampan släcks är eftergångstiden innan fläkten stannar 5, 15 eller 30 minuter beroende på vad du har ställt in för läge på styrpanelen.

Fuktstyrning + tidsstyrning med återfjädrande strömbrytare, schema 4

Fläkten ansluts med konstant fas (L) och nolla (N) för automatisk fuktstyrning.

Tändtråden (SL) ansluts för att aktivera fläktens tidsstyrning, med återfjädrande brytare. Detta alternativ startar fläkten direkt. Eftergångstiden innan fläkten stannar är 5, 15 eller 30 minuter beroende på vad du har ställt in för läge på styrpanelen.

Kopplingschema 1-4