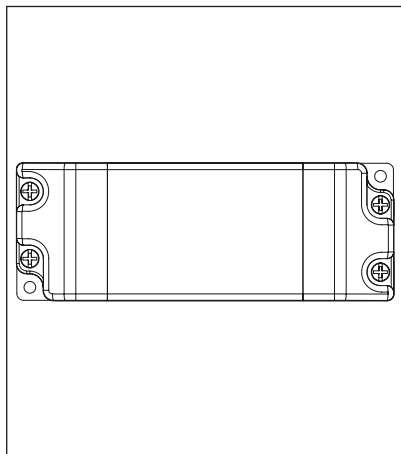
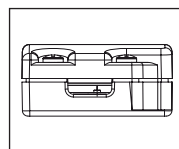
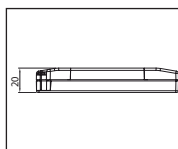
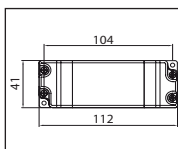


LED Dimmer

Kraftfull LED-dimmer med PWM-teknik för styrning av LED-strippar och andra konstantspännings-LED 12-24V DC.
Powerful LED-dimmer with PWM technic for control over LED strips and other constant voltage LED 12-24V DC.



E-nr	Benämning Name	Effekt Effect
79 851 64	LED Dimmer MASTER	8,5A 12/24V DC
79 851 65	LED Dimmer SLAV LED Dimmer SLAVE	8,5A 12/24V DC



Symbolförklaring - Symbols



Uppfyller kraven enligt EN-60598
Confirms EN-60598



Endast avsedd för inomhusbruk.
Intended only for indoor use.



Beröringsskyddad utförande för torra miljöer inomhus.
Touch-proof design for dry indoor environments.



Anger skyddsklass, klass III, för anslutning till skyddsklämspänning (SELV) via drivdon.
Class of protection. (SELV)



Får monteras i eller på normalt brännbara material.
Suitable for mounting directly on flammable surfaces, such as wood.



Europeisk kontrollmärke för EMC, visar att produkten överensstämmer med Europeisk EMC standard för elektromagnetisk kompatibilitet.
European certification mark for EMC.



Safety Extra Low Voltage. Skyddsklämspänning med skyddsseparation av primär och sekundärledningarna. För klass III armaturer.
Safety Extra Low Voltage.



Får monteras i eller på alla typer av material.
Can be mounted in or on any type of material.



Skydd för temperaturer över 110°C.
Protection for temperatures above 110°C.



Kortslutningssäker transformator.
Short-circuit proof transformer.



Anger driftspänning.
Working voltage.



Anger driftspänning.
Working voltage.



SÄKER INSTALLATION

Läs dessa instruktioner före installationen påbörjas och lämna den vidare till brukaren av anläggningen. LED Dimmer skall installeras av behörig installatör och enligt gällande föreskrifter. Se till att spänningen är frånslagen före installation eller underhåll. Installera armaturen enligt beskrivningen nedan.

SAFETY INSTRUCTIONS

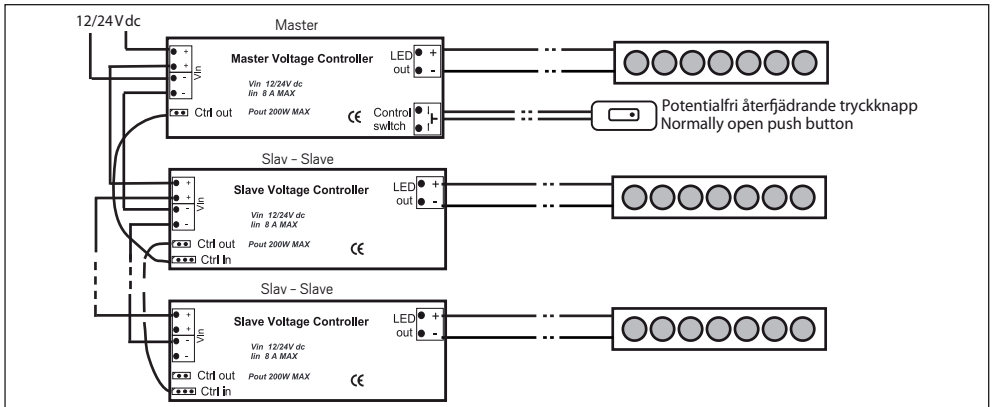
Read these instructions carefully before commencing installation and retain for future reference. LED Dimmer should be installed by a licensed electrician and in accordance with local regulations. Make sure that the power is off before installation or maintenance. Install as described below.

Professionell LED-dimmer för ljusreglering av LED-strippar och andra konstantspännings LED 12-24V DC. På/av och dimmer funktion, regleras via en eller flera potentialfria återfjädrande tryckknappar. Slavenheten levereras med synk-kabel 1m. Till en Master kan kopplas max 99st slavar. Ansluts till LED-trafo 12/24V som beställs separat.

Professional LED dimmer for control of LED strips and other constant voltage LED 12-24V DC. On/off an dimming controlled by one or more normally open push buttons. The slave comes with with 1m sync cable. Maximum 99 slaves can be connected to a master. Must be connected to a 12/24V LED driver to be ordered separately.

Ingående spänning	DC	12	24
Märkström	A	8	8
Uteffekt (max)	W	100	200
Omgivningstemperatur Ta	°C	-20 - 50	-20 - 50
Max. temperature på Tc-punkt	°C	70	70
Värmeskydd		ja	ja
Överbelastningsskydd		ja	ja
Kortslutningsskydd		ja	ja
Skruv-plintar ingående kablar.	ømm ²	0,5-1,5	0,5-1,5
Skruv-plintar utgående kablar.	ømm ²	0,5-1,5	0,5-1,5

Rated voltage	DC	12	24
Rated current	A	8	8
Output power (max)	W	100	200
Ambient temperature Ta	°C	-20 - 50	-20 - 50
Max temperature on Tc dot	°C	70	70
Temperature protection		ja	ja
Overload protection		ja	ja
Short-circuit protection		ja	ja
Screw terminals for input cables	ømm ²	0,5-1,5	0,5-1,5
Screw terminals for output cables	ømm ²	0,5-1,5	0,5-1,5



Kontrollenheten skall anslutas till LED-drivdon 12/24V DC och endast användas tillsammans med konstantspänningsdioder 12/24V DC som parallellkopplas, se teknisk specifikation för max belastning. Bryt aldrig strömmen på sekundärsidan.

Se till att polariteten är rätt när ni ansluter LED modulerna och drivdonet till kontrollenheten.

De flesta LED-moduler är färgkodade. Ansluts dioderna med fel polaritet kommer de inte att lysa och kan skadas permanent.

(+) Röd, Brun eller enligt märkning

(-) Blå, Svart eller enligt märkning

Använd kabel av mångtrådigt typ 0,5-2,5mm² och se till att dimensionera varje ledning efter sin egen belastning för max ledningslängd se drivdon.

The control unit must be connected to a LED driver of 12/24V DC and used only with constant voltage diodes 12/24V DC connected in parallel, see the technical specification of driver for the maximum load. Never switch off on the secondary side.

Make sure the polarity is correct when you connect the LED modules and driver to the control unit.

Most LED modules are color coded. If the diodes are connected with wrong polarity, they will not shine and can be permanently damaged.

(+) Red, Brown or as marked

(-) Blue, Black or as marked

Use cable of multi strand type 0.5-2.5 mm² and ensure that each wire are dimensioned for their own load, for the maximum cable length see driver manual.