

Bitte diese Instruktionen bevor Installation lesen und danach bitte dem Benutzer geben.

SICHERHEITSHINWEISE

1. Die Armatur muss von befugtem Installateur und vorschriftsgemäß installiert werden.
2. Der Hersteller ist nicht für Schaden oder Fehler, von falscher Handhabung der Armatur verursacht, verantwortlich.
3. Die Spannung muss bevor Installation, Wartung oder Lampenaustausch abgeschaltet werden.
4. Diese LED-Armatur muss in Serie ab + bis – geschaltet werden und muss an einen Konstantstrom-Treiber angeschlossen werden. **Warnung! Die Armatur kann kaputtgehen wenn sie nicht korrekt angeschlossen ist.**
5. Bitte sehen Sie Treiber für max. Leitungslänge und max. Anzahl Armaturen pro Schlinge.
6. Die LED-Armatur muss an den Treiber angeschlossen werden bevor der Treiber an die Anschlussspannung angeschlossen ist.
7. Die Armatur muss unter dichte Decke montiert werden so dass kein Wasser von oben die Armatur erreichen kann.
8. Stecker und Anschlussklemmen müssen von Zug- und Drehkraft frei sein.
9. LED-Armatur und Treiber müssen weit von Wärmequellen und in einem gut ventilierten Raum platziert werden.
10. Die Armatur muss unter keinen Umständen mit Isolierung gedeckt werden.
11. Die Armatur muss nicht modifiziert werden.
12. Die Armatur ist nur für Innenmontage.
13. Der Strom muss nie auf die Sekundärseite abgeschaltet oder eingeschaltet werden, dies kann die Diode schaden oder zerstören.
14. Bitte vorgeschriebene Masse vor Montage bemerken.
15. Das Licht einer LED-Diode ist sehr stark, vermeiden Sie deshalb in die Lichtquelle hineinzugucken.

SYMBOL FÜR SEPARATE ABHOLUNG



Dieses Symbol zeigt, dass das Produkt separat hantiert werden muss.

Folgendes gilt:

- Dieses Produkt muss separat an einer geeigneten Sammelstelle abgeholt werden. Das Produkt muss nicht in Haushaltabfall verworfen werden.
- Für weitere Information nehmen Sie bitte mit die Ortsbehörden mit Verantwortung für Abfallwirtschaft Kontakt.

Einreichung diesen Materialien für Recycling ist ein bedeutende Beitrag zu den Umweltschutz.

Read these instructions before starting the installation and hand it over to the user when finished.

SAFETY INSTRUCTIONS

1. The luminaire should be installed by a qualified electrician and according to existing regulations.
2. The manufacturer is not liable for damage or malfunction caused by improper handling of the luminaire.
3. Make sure that the voltage is disconnected prior to installation, maintenance and changing of lamp.
4. This LED luminaire should be serial connected from + to – and be connected to a LED driver for constant current. **Warning! If the luminaire is not connected correctly, it might be damaged.**
5. See the driver for maximum cable and maximum number of luminaires per circuit.
6. Make sure to connect the LED luminaires to the driver before connecting the driver to the mains.
7. The luminaire has to be mounted in a homogeneous ceiling, so that no water can reach the luminaire from above.
8. Plugs and terminals must be free from tension and torsion forces.
9. Position the LED luminaires and driver far away from heating sources and in a well ventilated space.
10. The luminaire must not be covered with insulating material.
11. The luminaire must not be modified.
12. For indoor use only.
13. Never switch power on/off on the secondary side, as this could damage the diode.
14. Observe prescribed distances before mounting.
15. Please acknowledge that light from LED is very bright, please do not look directly into the LED light.

SYMBOL FOR SEPARATE COLLECTION



This symbol indicates that this product is to be collected separately.

The following apply:

- This product is designated for separate collection at an appropriate collection point. Do not dispose of as household waste.
- For more information, contact the local authorities in charge of waste management.

By providing these materials for recycling, you contribute substantially to protect the environment.

Læs denne instruktion inden installationen påbegyndes og giv den videre til brugeren af anlægget.

SIKKERHEDSINSTRUKTIONER

1. Armaturet skal installeres af autoriseret installatør og ifølge gældende regler.
2. Leverandøren har ikke ansvar for skader eller fejl som har årsag i fejlagtig håndtering af armaturet.
3. Vær opmærksom på at spændingen er frakoblet før installation, vedligehold eller lyskildeudskiftning.
4. Dette LED-armatur skal seriekables fra + til - og tilslutes til LED-driveren for konstantstrøm. **Advarsel! Hvis armaturet fejlkobles kan det gå i stykker.**
5. Se driver for max. ledningslængde og max. antal armaturer pr. anlæg.
6. Tilslut LED-armaturet til driver inden driver tilsluttes til net-spænding.
7. Armaturet skal monteres under tæt indertag, så armaturet ikke kan nås af vand ovenfra.
8. Stikpropper og tilslutningsstik skal holdes fri for træk og vrid.
9. Placér LED-armaturer og driver langt fra varmekilder og i et ventileret rum.
10. Armaturet må under ingen omstændigheder dækkes med isolering.
11. Armaturet må ikke modificeres.
12. Armaturet er beregnet for indendørsbrug.
13. Strømmen må aldrig brydes eller slås til på sekundærsiden, dette kan skade eller ødelægge dioden.
14. Gennemgå de foreskrevne mål inden montage.
15. Lyset fra en LED-diode er meget stærkt, undgå derfor at kigge direkte ind i lyskilden.

SYMBOL FOR AFFALDSHÅNDTERING



Dette symbol angiver at produktet skal håndteres separat.

Følgende gælder:

- Dette produkt er beregnet til speciel affaldshåndtering. Produktet må ikke henkastes i husholdningsaffald.
- For mere information, kontakt de lokale myndigheder som har ansvar for affaldshåndtering.

Ved at sørge for genanvendelse af dette produkt, bidrager du væsentligt til beskyttelse af miljøet.

Lue nämä ohjeet ennen asennuksen aloittamista ja luovuta ne tulevan käyttäjän haltuun.

TURVALLISUUSOHJEET

1. Valtuutetun asentajan tulee asentaa valaisin valittavien määräysten mukaisesti.
2. Valmistaja ei vastaa vahingoista tai virheistä jotka aiheutuvat valaisimen virheellisestä käsittelystä.
3. Varmista että sähkövirta on katkaistu ennen asennusta, huoltoa tai lampunvaihtoa.
4. Tämä LED-valaisin tulee sarjakytkä + -liittämisestä - liittimeen ja liittää LED-virtalähteeseen. **Varoitus: Väärin kytketty valaisin voi särkyä!**
5. Katso liitäntälähteestä max. johtopituus ja valaisimien määrä.
6. Liitä LED-valaisin liitäntälaitteeseen ennen kuin kytket liitäntälaitteen verkkojännitteeseen.
7. Valaisin tulee asentaa tiiviiseen sisäkattoon, niin että valaisimeen ei pääse vettä ylhäältäpäin.
8. Pistotulppiin ja liittimiin ei saa kohdistua veto- tai väntövoimia.
9. Sijoita LED-valaisimet ja liitäntälaitteet etäällä lämmittimistä, hyvin tuuletettuun tilaan.
10. Valaisinta ei milloinkaan saa peittää eristysaineilla.
11. Valaisimia ei saa muunnella.
12. Valaisin on tarkoitettu sisätiloihin.
13. Sähkövirtaa ei saa milloinkaan kytkeä päälle toisipuolelle, diodit voivat vahingoittua tai tuhoutua.
14. Huomioi asennusolosuhteet.
15. LED-diodin valo on erittäin voimakas, vältä siksi katsomasta suoraan valolähteeseen.

ERILLISKERÄYS-SYMBOLI



Tällä symbolilla ilmoitetaan että tuote on toimitettava erilliskeräykseen.

Lisäksi pätee:

- Tämä tuote on tarkoitettu toimitettavaksi erilliskeräykseen keräyspisteeseen. Tuotetta ei saa laittaa kotitalousjätteisiin.
- Lisätietoja paikallisilta jätteiden käsittelystä vastaavilta viranomaisilta.

Osallistut merkityksellisesti luonnonsuojeluun toimittamalla tämän tuotteen jälleenkäsiteltäväksi.



Gebrauchsanweisung / Brugsanvisning /
Instruction Manual / Käyttöohje /
Manuel d'utilisation / Manuale d'istruzioni /
Gebruiksaanwijzing / Bruksanvisning

FR

Veuillez lire ces instructions avant de commencer l'installation et les remettre à l'opérateur.

CONSIGNES DE SÉCURITÉ

- Le luminaire doit être installé par un électricien qualifié conformément aux réglementations en vigueur.
- Le fabricant n'est pas responsable des dommages ou des défaillances provoqués par une mauvaise manipulation du luminaire.
- Assurez-vous que l'alimentation secteur est coupée avant d'effectuer toute installation, un travail de maintenance ou avant de changer l'ampoule.
- Ce luminaire DEL doit être branché en série de + à - et raccordé aux pilotes DEL pour obtenir un courant constant.
Attention : Le luminaire peut se briser en cas de mauvais branchement.
- Voir le pilote pour déterminer la longueur de câble et le nombre de luminaires maximum par boucle.
- Raccorder le luminaire DEL au pilote avant de raccorder le pilote à l'alimentation secteur.
- Le luminaire doit être installé sous un plafond étanche pour empêcher l'eau de pénétrer.
- Les fiches et les cosses ne doivent pas être soumises à des forces de traction ou de torsion.
- Eloigner les luminaires DEL et les pilotes de sources de chaleur, et les placer dans un endroit bien aéré.
- Le luminaire ne doit en aucune circonstance être recouvert d'isolant.
- Il est interdit de modifier le luminaire.
- Le luminaire est destiné à une utilisation en intérieur.
- Le courant ne doit jamais être branché ou coupé sur le côté secondaire sous peine d'endommager ou de détruire la diode.
- Noter les dimensions requises avant l'installation.
- La lumière émise par une diode DEL est très puissante ; ne pas fixer la source lumineuse du regard.

SYMBOLE DE COLLECTE SÉLECTIVE



Ce symbole indique que ce produit doit faire l'objet d'une collecte sélective.

Les points suivants doivent être respectés:

- Ce produit doit faire l'objet d'une collecte sélective à un point de collecte adapté. Ne pas mettre au rebut avec les déchets ménagers.
- Pour obtenir de plus amples informations, contacter les autorités locales responsables de la collecte des déchets.

En recyclant ces matériaux, vous contribuez sensiblement à la protection de l'environnement.

NO

Les bruksanvisningen for installasjonen påbegynnes og gi den videre til brukeren av anlegget etter montering.

SIKKERHETSINSTRUKSJONER

- Armaturen bør installeres av godkjent el-installatør i henhold til gjeldene forskrifter.
- Produsent står ikke til ansvar for feilaktig bruk eller installasjon.
- Forsikre deg om at armaturen er frakoblet/strømløs før installasjon, vedlikehold eller lampebytte.
- Denne LED-armaturen skal seriekobles fra + til - og tilkobles LED-driver for konstantstrøm.
Advarsel! Ved feilkobling kan armaturen gå i stykker.
- Se LED-driver for maks ledningslengde og maks antall armaturer per krets.
- Tilkoble LED-armaturen før LED-driveren tilkobles strømmenet.
- Armaturen skal monteres under tett tak, så armaturen ikke kan bli disponert av vann fra oversiden.
- Tilkoblingsplugg og tilkoblingsklemmer må ikke ha permanente strekk- og vridkrefter.
- Monter LED-armaturen og LED-driveren i god avstand fra varmekilder og med god ventilasjon.
- Armaturen må ikke tildekkes med isolasjon.
- Armaturen må ikke modifiseres.
- Armaturen er konstruert for innbruk.
- Strømmen må aldri skrues av/på på sekundærsiden da dette kan skade/ødelegge dioden.
- Kontroller foreskrevne monteringsmått før montering.
- Unnvik å se direkte inn i armaturen da LED-lyset er meget sterkt.

SYMBOL FOR SPESIAL AVFALL



Dette symbolet indikerer at produktet må leveres på spesialavfall.

Følgende gjelder:

- Dette produktet er beregnet for spesialavfall og må ikke kastes i husholdningsavfall.
- For mer informasjon, kontakt de lokale myndigheter med ansvar for avfallshåndtering.

Ved å levere disse materialene for gjenvinning, bidrar du til å beskytte miljøet.

I

Prima di iniziare l'installazione leggere queste istruzioni e trasmetterle all'operatore dell'impianto.

INFORMAZIONI DI SICUREZZA

- La lampada deve essere installata da un elettricista professionista e in conformità alle normative applicabili.
- Il produttore non è responsabile per danni o difetti causati da un impiego errato della lampada.
- Assicurarsi che l'alimentazione sia spenta prima dell'installazione, manutenzione o sostituzione della lampadina.
- Questa lampada LED deve essere collegata in serie da + a - e deve essere collegata a driver LED per una corrente costante.
Attenzione! La lampada si può rompere se collegata erroneamente.
- Vedere il driver per la lunghezza massima del cavo e per il numero massimo di lampadine per circuito.
- Prima di collegare il driver alla tensione di rete collegare la lampada LED al driver.
- La lampada dovrebbe essere installata su un soffitto impermeabile in modo tale che acqua proveniente da sopra non arrivi alla lampada.
- Prese e terminali devono essere liberi da forze di trazione e di torsione.
- Collocare le lampade LED e i driver lontano da fonti di calore e in un'area ben areggiata.
- In nessuna circostanza la lampada deve essere coperta da un materiale isolante.
- La lampada non deve essere modificata.
- La lampada è progettata per l'uso interno.
- La corrente non deve mai essere disconnessa o spenta sul lato secondario, poiché potrebbe danneggiare o distruggere il diodo.
- Prima dell'installazione fare attenzione alle dimensioni prescritte.
- La luce prodotta da un diodo LED è molto forte, bisogna pertanto evitare di guardare direttamente alla fonte della luce.

SIMBOLO DELLA RACCOLTA DIFFERENZIATA



Questo simbolo indica che questo prodotto va raccolto in modo differenziato.

Vale quanto segue:

- Questo prodotto è destinato alla raccolta differenziata presso un appropriato punto di raccolta. Non smaltirlo come un rifiuto domestico.
- Per maggiori informazioni, contattare le autorità locali competenti in materia di gestione dei rifiuti

Destinando questo materiale al riciclo, si contribuisce notevolmente alla protezione dell'ambiente.

SE

Läs dessa instruktioner innan installationen påbörjas och lämna den vidare till brukaren av anläggningen.

SÄKERHETSINSTRUKTIONER

- Armaturen bör installeras av behörig installatör och i enlighet med gällande föreskrifter.
- Tillverkaren ansvarar ej för skador eller fel som orsakats genom felaktig hantering av armaturen.
- Se till att spänningen är frånslagen före installation, underhåll eller lampbytte.
- Den här LED-armaturen ska seriekopplas från + till - och anslutas till LED-drivdon för konstantström.
Varning! Om armaturen kopplas fel kan den gå sönder.
- Se drivdon för max. ledningslängd och max. antal armaturer per slinga.
- Anslut LED-armaturen till drivdonet innan drivdonet ansluts till nätspänning.
- Armaturen ska monteras under tätt innertak, så att armaturen inte kan nås av vatten ovanifrån.
- Stickproppar och anslutningselement måste vara fria från drag- och vridkrafter.
- Placera LED-armaturer och drivdon långt ifrån varmekällor och i ett väl ventilerat utrymme.
- Armaturen får under inga omständigheter täckas med isolering.
- Armaturen får ej modifieras.
- Armaturen är avsedd för inomhusbruk.
- Strömmen får aldrig brytas eller slås till på sekundärsidan, detta kan skada eller förstöra dioden.
- Observera föreskrivna mått innan montage.
- Ljuset från en LED-diod är mycket starkt, undvik därför att titta rakt in i ljuskällan.

SYMBOL FÖR SEPARAT UPPHÄMTNING



Den här symbolen anger att produkten måste hanteras separat.

Føljande gäller:

- Den här produkten är avsedd för separat upphämtning vid ett lämpligt uppsamlingsställe. Produkten får ej kastas i hushållsavfall.
- För mer information, kontakta de lokala myndigheter som ansvarar för avfallshantering.

Genom att lämna dessa material för återvinning bidrar du väsentligt till att skydda miljön.

NL

Lees deze instructies voordat u met de installatie begint en geef de instructies door aan de bediener van de installatie.

VEILIGHEIDSIINSTRUCTIES

- De lamp moet door een bevoegd elektricien worden geïnstalleerd in overeenstemming met de betreffende voorschriften.
- De fabrikant is niet verantwoordelijk voor schade of defecten als gevolg van incorrecte hantering van de lamp.
- Zorg ervoor dat de stroomvoorziening is uitgeschakeld voordat wordt begonnen met installeren, onderhoud of vervanging van de lamp.
- Deze LED-lamp moet in serie worden aangesloten van + naar - en moet zijn aangesloten op LED-drivers voor een constante stroom.
Waarschuwing! De lamp kan breken als hij verkeerd wordt aangesloten.
- Zie de driver voor de maximale kabel lengte en het maximaal aantal lampen per lus.
- Verbind de LED-lamp met de driver voordat de driver met het lichtnet worden verbonden.
- De lamp moet onder een waterdicht plafond worden geïnstalleerd zodat er van boven geen water in de lamp kan komen.
- De stekkers en contactpunten moeten vrij zijn van trek- en torsiekrachten.
- Plaats LED-lampen en -drivers ver uit de buurt van warmte, en in een goed geventileerde ruimte.
- De lamp mag onder geen voorwaarde met isolatiemateriaal worden bedekt.
- De lamp mag niet worden aangepast.
- De lamp is bedoeld voor gebruik binnen.
- De stroom mag nooit aan de secundaire kant worden losgekoppeld of ingeschakeld aangezien dit de diode kan beschadigen of vernietigen.
- Let voorafgaand aan de installatie op de voorgeschreven afmetingen.
- Het licht van LED-diodes is bijzonder sterk en u moet dus vermijden dat u direct in de lichtbron kijkt.

SYMBOOL VOOR APART AFHALEN

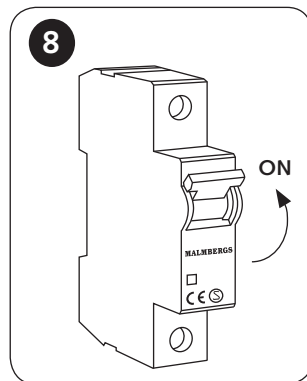
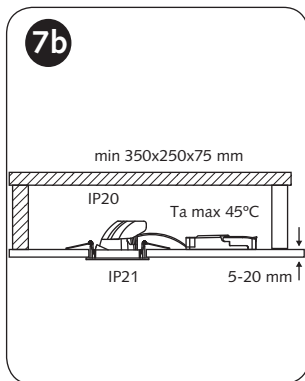
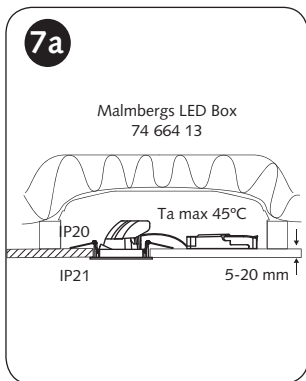
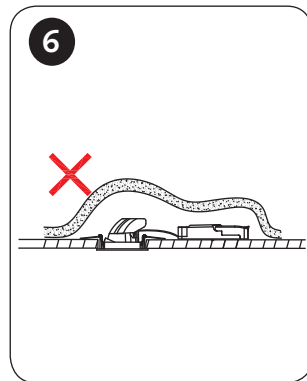
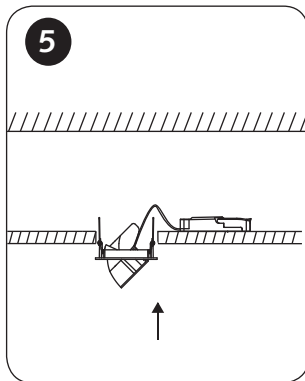
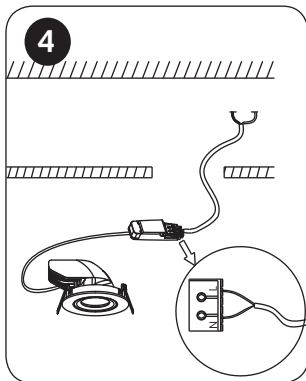
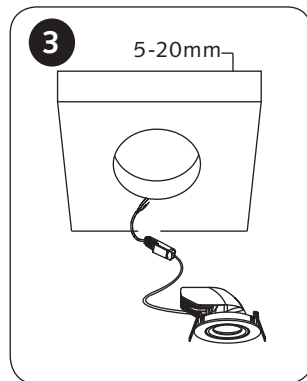
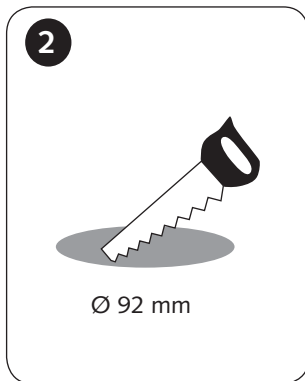
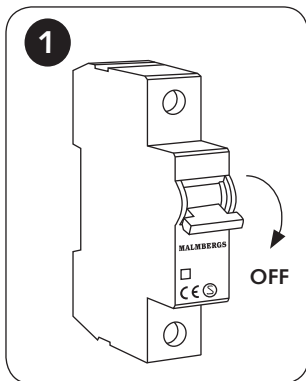


Dit symbool toont dat dit product apart moet worden afgehaald.

Het volgende geldt:

- Dit product is bedoeld voor apart afhalen op een geschikt afhaalpunt. Niet bij het huisvuil wegdoen.
- Neem voor nadere informatie contact op met de plaatselijke instantie voor afvalbeheer.

Door deze materialen voor recycling aan te bieden, doet u een aanzienlijke bijdrage aan de milieubescherming.



MALMBERGS

DE

Hinweis: Die Lichtquelle kann nicht ausgetauscht werden. Wenn die LED-Diode(n) defekt ist/sind, muss die gesamte Armatur ausgetauscht werden.

DK

OBS! Lyskilden kan ikke udskiftes. Hvis LED-lysdioderne stopper med at fungere, skal hele armaturet udskiftes.

EN

NOTE! The light source cannot be replaced. If the LED diode(s) fails, the whole luminaire must be replaced.

FI

HUOM! Valonlähde ei ole vaihdettavissa. Jos LED on vioittunut, täytyy uusia koko valaisin.

FR

Remarque. La source lumineuse ne peut pas être remplacée. En cas de défaillance de la (les) diode(s) DEL, l'ensemble du luminaire doit être changé.

I

NOTA. La sorgente luminosa non può essere sostituita. Se il diodo/diodi LED non funziona/funzionano, deve essere sostituita l'intera lampada.

NL

Let op! Lichtbron kan niet vervangen worden. Mocht de LED lichtbron kapot gaan, dan dient het hele armatuur vervangen te worden.

NO

OBS! Lyskilden kan ikke byttes. Om LED-dioden/diodene blir ødelagt må hele armaturen byttes.

SE

OBS! Ljuskällan går ej att byta. Om LED-dioden/dioderna går sönder måste hela armaturen bytas.



- DE** Nicht mit Isoliermaterial bedecken.
- DK** Tildæk ikke med isolerende materiale.
- EN** Do not cover with insulating material.
- FI** Älä peitä eristäväillä materiaalilla.
- FR** Ne pas recouvrir de matériel isolant.
- I** Non coprire con materiale isolante.
- NL** Niet bedekken door isolatiemateriaal.
- NO** Må ikke dekkes med isolasjonsmateriell.
- S** Får ej övertäckas med isoleringsmaterial.

DRIVERS LAMPS MATCHES TABLE

Drivers Lamps	9952042	9952043	9952044
	500mA 6-15V DIM	260mA 25-42V DIM	350mA 18-30V DIM
9974466	1 driver for 1 lamp	n/a	n/a
9974467	1 driver for 1 lamp	n/a	n/a
9974468	1 driver for 1 lamp	n/a	n/a
9974469	1 driver for 1 lamp	n/a	n/a
9974470	1 driver for 1 lamp	n/a	n/a
9974471	1 driver for 1 lamp	n/a	n/a
9974472	n/a	1 driver for 1 lamp for 10W	n/a
9974473	n/a	1 driver for 1 lamp for 10W	n/a
9974474	n/a	n/a	1 driver min.2 lamp, max.3 lamps in series
9974475	n/a	n/a	
9974476	1 driver min.2 lamp, max.4 lamps in series	n/a	n/a
9974477		n/a	n/a