



Tornado T2

Tornado T2 5W WW E14 220-240V 1PF

Lågenergilampa med höga prestanda. Denna lampa är den bästa kombinationen av hög energieffektivitet och extra kompakt storlek. En ytterligare fördel är den mycket långa livslängden.

Produktdata

• Allmänna data

Lampsockel	E14
Lampkolv	Spiral
Nominell livslängd	10000 hr
Spec. livslängd (timmar)	10000 hr
Specificerad livslängd (år)	10 an

• Ljusteknisk data

Färgkod	827 [CCT of 2700K]
Färgåtergivning	82 Ra8
Ljusfärg	Varmvit
Färgtemperatur	2700 K
Teknisk färgtemperatur	2700 K
Ljusflöde	270 Lm
Specificerat ljusflöde	270 Lm
Lampans ljusutbyte	54 Lm/W
Bibehållet ljusflöde 2000t	88 %
Bibehållet ljusflöde 6000t	70 %
LLMF - vid nominell livslängd	65 %
Färgkoordinat X	463 -
Färgkoordinat Y	420 -

• Elektriska data

Specificerad effekt	5.0 W
Märkeffekt	5 W
Effektfaktor	0.6 -
Spänning	220-240 V
Lampström mA	40 mA
Nätspänningsfrekvens	50/60 Hz

Dimbar	Nej
Wattage Equivalent	28 W
Starttid	1.5 s
Warm-up Time to 60% Light Outp	5 (min), 40 (max) s

• Miljödata

Energieffektivitetsklass (EEL)	A
Kvicksilverinnehåll (Hg)	1.5 (nom), 2.0 (max) mg
Energy consumption kWh/1000h	5 kWh

• Mätvillkor

Tändcykel	30000X
-----------	--------

• Måttuppgifter

Totallängd C	88.0 (max) mm
Lampkolvsdiameter D	43.5 (max) mm
Bredd F	40.5 (max) mm

• Produktinformation

Beställningsnummer	116905 00
E nummer	8345894
Produktnamn	Tornado T2 5W WW E14 220-240V 1PF
Beställ produktnamn	Tornado T2 5W WW E14 220-240V 1PF/6
Antal per förpackning	1
Förpackningsenhet	6

PHILIPS

Tornado T2

Förpackningar per Box 6
Strekkod på produkt 8718291116905

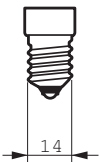
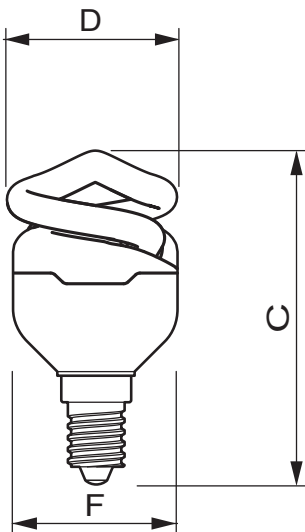
Strekkod på box 8718291116912
Tillverkningskod(er) - 12NC 929689134101
Nettovikt per st. 0.040 kg

Varning och Säkerhet

- Det är högst osannolikt att en trasig lampa utgör en hälsorisk. Trots det rekommenderar vi att du vädrar det aktuella rummet i 30 minuter och använder handskar när du avlägsnar lampdelarna.

- Placera dem i en försluten plastpåse och lämna den till din lokala avfallsanläggning för återvinning. Använd ej dammsugare.
- Kompakta lysrör behandlas som specialavfall och måste därför lämnas till återvinningscentralen där de sorteras i European Lighting Industrys särskilda infrastruktur för återvinning av bl.a. glas samt kvicksilver och andra metaller.

Måttskiss



E14

Tornado T2 5W WW E14 220-240V 1PF

Product	C (Max)	D (Max)	F (Max)
QSPIR-F Erp 5W/827 E14 220-240V 50/60Hz	88.0	43.5	40.5



© 2014 Koninklijke Philips N.V. (Royal Philips)
Med ensamrätt.

Specifikationerna kan ändras utan föregående meddelande. Varumärkena tillhör Koninklijke Philips N.V. (Royal Philips) eller respektive ägare.

www.philips.com/lighting

2014, Juni 6
data som kan komma att ändras