

Artikelnr **8261-509-16**
 E-nr **7530448**
 EI-nr
 S-nr
 EAN **7312908261166**



Opus 200 / 140 (Bastu)

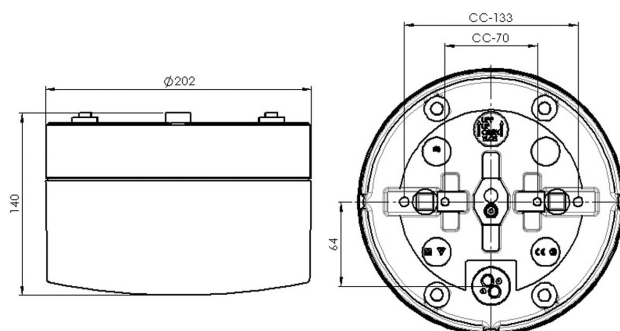
Opus 200 är en armatur med elegant cylindrisk form i tidlös design. Den har keramisk sockel och matt opal kupa. Kan placeras vägg- eller takmonterad i bastu.

Specifikation

Lamphållare	E27
Ljuskälla	E27, 40W tak/60W vägg
Spänning	230V
Montering	Tak/vägg
Sockelfärg	Svart NCS S 9000-N
Skyddsklass	II
Kapslingsklass	IP44
Energiklass	C-E
Höjd	140 mm
Diameter Ø	204 mm
Glas	Matt opal
Glasgänga	185,5 mm
Vikt	2 kg
Design	Duoform

Installation

För in nätkabeln genom kabelgenomföringen i botten. Trä de medföljande silikonslangarna över ledarna. Fäst armaturen på vägg eller i tak med lämpliga skruvar, se till att pil och texten UP i botten av sockeln pekar uppåt vid väggmontage. Anslut ledarna i trådfästena på lamphållaren. Sätt i ljuskälla och skruva sedan på kupan genom att skruva den medsols. Se till att packningen mellan glas och sockel sitter på plats.



Teknisk information

Silikontätning mellan glas och sockel. Fyra Ø 5mm hål för montage. CC-mått 133/70 mm. En kabelgenomföring i botten med uttag för två nätkablar. Trådfäste, anslutning för max 2 x 1,5 mm². Överkoppling är möjlig. Bottengenomföring, tre brytväggar. Petskydd och skydd mot strilande vatten från alla vinklar.

Underhåll

Bryt strömmen till armaturen. Skruva av glaset och rengör det. Använd inte rengöringsmedel som innehåller lösningsmedel. Byt ljuskälla om nödvändigt. Kontrollera packningen och byt den om nödvändigt. Sätt på glaset.

Reservdelar

Glas: 1-6183-30, 79 061 34
 Glastätning: 3431, 7906031

Om armaturen modifieras skall Ifö Electric inte längre hållas ansvarig för säkerheten. Ansvarig för modifieringen skall då anses vara tillverkare. Vi reserverar oss för eventuella fel i texten samt förbehåller oss rätten till förändringar av de tekniska specifikationerna (utan föregående avisering).