

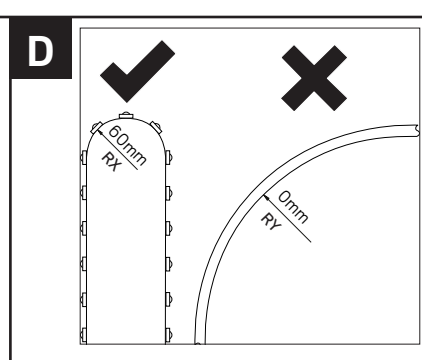
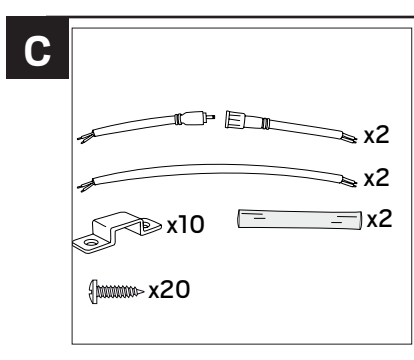
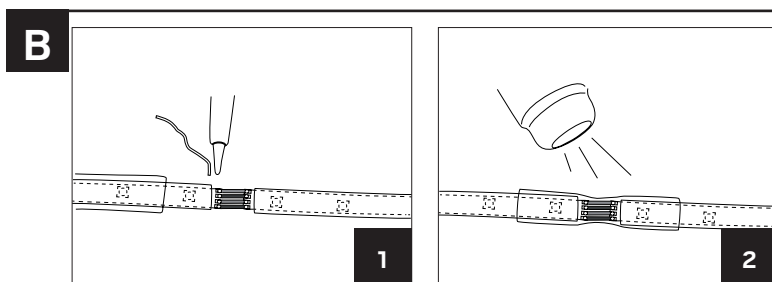
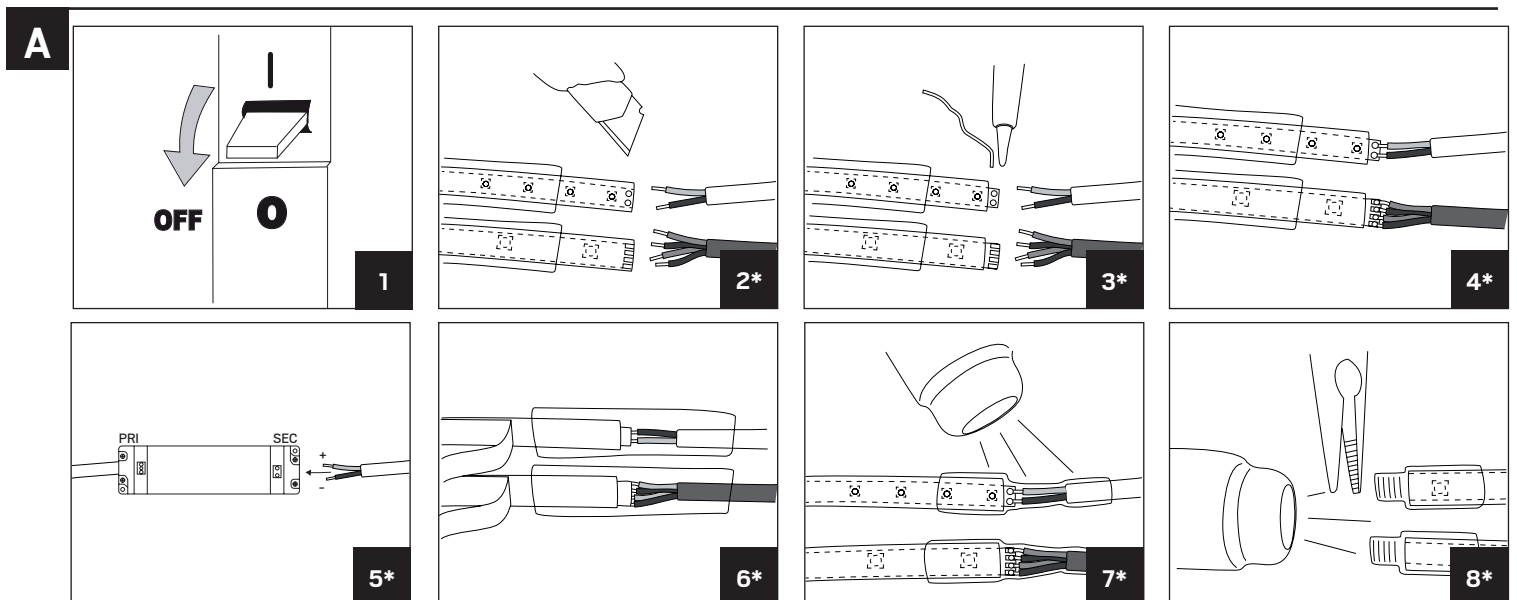
LEDstrip Flexibel IP67

hidealite

E-nummer, Snro, El.nr	75 013 15, 75 013 16 42 021 37, 42 021 38 32 137 49, 32 137 50	75 013 19, 75 013 20 42 021 41, 42 021 42 32 137 53, 32 137 54	75 013 23, 75 013 24 42 021 45, 42 021 46 32 137 57, 32 137 58	75 013 25, 75 013 26 42 021 47, 42 021 48 32 137 59, 32 137 60	75 013 29, 75 013 30 42 021 51, 42 021 52 32 137 63, 32 137 64	75 013 33, 75 013 34 42 021 55, 42 021 56 32 137 67, 32 137 68
Benämning Name Nimi Beskrivelse	R	RC	R RGB	RX	RXC	RX RGB
Färg Colour Väri Farge	3000K ± 5%	6000K ± 5%	RGB	3000K ± 5%	6000K ± 5%	RGB
Spänning DC Voltage DC Jännite DC Spenning DC	12V	12V	12V	24V	24V	24V
Effekt max/m Output max/m Teho maks./m Effekt maks/m	4,8W/m	4,8W/m	6,5W/m	12W/m	12W/m	12,5W/m
Spridningsvinkel Distribution angle Valaistuskulma Spredningsvinkel	120°	120°	120°	120°	120°	120°
Färgåtergivning Color Rendering Värintoistokyky Fargegjengivelse	RA>90	RA>90	-	RA>90	RA>90	-
Omgivningstemp. Ta Ambient temp. Ta Ympäristön lämpötila Ta Omgivelsestemp. Ta	-20° - +40°	-20° - +40°	-20° - +40°	-20° - +40°	-20° - +40°	-20° - +40°
Mått rulle/mm Dimensions roll/mm Mitta rulla/mm Mål rull/mm	5000x10x5,5mm	5000x10x5,5mm	5000x12x5,5mm	5000x10x5,5mm	5000x10x5,5mm	5000x12x5,5mm
Kapningsintervall Cutting increments Katkaisuväli Kappintervall	50mm	50mm	100mm	100mm	100mm	100mm
Max. längd Max. length Maks. pituus Maks lengde	10m	10m	10m	10m	10m	10m
IP-klass Strip IP class Strip IP-luokka Valonauha IP-klasse stripe	IP67	IP67	IP67	IP67	IP67	IP67



For explanation of symbols see www.hidealite.se



* Se bildtext på sid 2. See caption on page 2. Katso kuvateksti sivulla 2. Se bildetekst på side 2.

SV

SÄKER INSTALLATION

Läs dessa instruktioner före installationen påbörjas och lämna den vidare till brukaren av anläggningen. Armaturen skall installeras av behörig installatör och enligt gällande föreskrifter. Se till att spänningen är frånslagen före installation eller underhåll. Installera armaturen enligt beskrivningen.

Installationsanvisningar & säkerhetsföreskrifter

1. Installationen ska utföras av en behörig elektriker.
2. Se tabellen för tekniska specifikationer och följ anvisningarna för att utföra installationen på ett säkert och riktigt sätt, notera rekommendationerna för max längder.
3. Kontrollera att LED-stripen spänning överensstämmer med drivdonets och var noga med att polariteten är rätt.
4. När två eller fler LED-stripar kopplas samman se till att inte överskrida max rekommenderad längd.
5. Se till att spänningen är frånslagen under installationen och att LED-striparna inte överlappar varandra för att undvika överhettning.
6. För att garantera livslängden är det viktigt att den för ledarmaturens högsta angivna omgivnings-temperatur beaktas, överskrider denna kan livslängden förkortas drastiskt.
7. För att säkerställa livslängden på LED-stripen använd rekommenderade/godkända monteringsdetaljer.
8. LED-stripen får inte tändas när den är upprullad.
9. Lysdioder är känsliga komponenter och skall inte utsättas för mekanisk påverkan och behandlas varsamt.
10. Den flexibla LED-stripen får inte böjas mer än den rekommenderade böjradien.
11. LED chipet bör inte utsättas vid direkt solstrålning när det är tätt.
12. Den självhäftande tejen är till för enkel uppfästning. Använd medföljande klammer för permanent installation.

A Installation

***A2** Förbered genom att kapa LEDstripen jämt vid kapningspunkt. Dra krympslangen över LEDstripen.

***A3** Ta försiktigt av de genomskinliga höljets så att lödplattorna frigörs.

***A4** Löd fast kablarna vid lödplattorna.

***A5** Testa att LEDstripen lyser. Anslut till LED-trafo, armaturen parallellkopplas.

***A6** Ta bort täckpappret från baksidan av LEDstripen. Ta bort så mycket att krympslangen inte hamnar över täckpappret.

***A7** Värm på krympslangen så att den sluter tätt.

***A8** Täta kortändarna med krympslang på samma sätt, men kläm ihop änden med en plattång så det blir ordentligt tätt.

B Beskrivning av tillbehör - (anslutningsskarv)**C Ingår i förpackning.****D Maximala böjradier LEDstrip.**

en

SAFETY INSTRUCTIONS

Read these instructions carefully before commencing installation and retain for future reference. The luminaire should be installed by a licensed electrician and in accordance with local regulations. Make sure that the power is off before installation or maintenance. Install as described.

Installation & Safety Instructions

1. The installation should be performed by a qualified electrician.
2. See the table of technical specifications and follow the instructions to perform the installation in a safe and correct manner; note the recommendations for maximum lengths.
3. Make sure that the LEDstrip's voltage corresponds with that of the drive unit and ensure that the polarity is correct.
4. When two or more LEDstrips are interconnected, make sure the maximum recommended length is not exceeded.
5. Make sure the power is switched off during installation and that the LEDstrips do not overlap to avoid overheating.
6. It is important that the LED luminaire's maximum specified ambient temperature is taken into consideration in order to guarantee its life span, if this is exceeded, the life span can be shortened drastically.
7. Use the recommended/approved assembly fittings to ensure the lifespan of the LEDstrip.
8. The LEDstrip must not be switched on when rolled up.
9. LEDs are sensitive components and must be treated with care and not subjected to mechanical stress.
10. The flexible LEDstrip must not be bent more than the recommended bending radius.
11. The LED chip should not be exposed to direct sunlight when switched on.
12. The self-adhesive tape is provide for easy installation. Use the supplied clips for permanent installation.

A Installation

***A2** Prepare by cutting the LED strip evenly to the correct length. Pull the shrink tubing over the LED strip.

***A3** Carefully remove the transparent cover so that the soldering tags are revealed.

***A4** Solder the cables to the soldering tags.

***A5** Check that the LED strip lights. Connect the fittings to the LED transformer in parallel.

***A6** Remove the protective paper from the back of the LED strip. Remove as much as necessary so that the shrink tubing does not cover the protective paper.

***A7** Heat the shrink tubing so that it forms a tight seal.

***A8** Seal the short ends with shrink tubing in the same manner, but pinch the ends together with flat nose pliers to ensure a very tight seal.

B Description of accessories - (connector)**C Included in the package.****D Maximum curve radius for LED strip.**

fi

TURVALLISUUSOHJEET

Lue nämä ohjeet ennen asentamista ja luovuta ohjeet valaisimen seuraavalle käyttäjälle.

Valaisimen saa asentaa valtuutettu asentaja voimassa olevien määräysten mukaisesti. Varmista, että jännite on kytketty päältä ennen asennusta ja huoltoa. Asenna valaisin alla olevien piirustusten mukaisesti.

Asennusohjeet ja turvallisuusmääräykset

1. Asennus on annettava pätevän sähköasentajan tehtäväksi.
2. Katso teknisten tietojen taulukko ja noudata ohjeita asennuksen suorittamiseksi turvallisesti ja oikein. Huomioi maksimipituussuosituksukset.
3. Tarkasta, että LED-valonauhan jännite vastaa liitäntälaitteen jännitettä, ja huolehdi siitä, että napaisuus on oikein.
4. Kun kaksi tai useampia LED-valonauhoja liitetään yhteen, varmista, ettei suurinta suositeltua pituutta ylitetä.
5. Varmista, että jännite on katkaistu asennuksen aikana ja että LED-valonauhat eivät mene toisten-sa päälle ylikuumentumisen estämiseksi.
6. Käyttöäni varmistamiseksi on tärkeä huomioida valaisimen suurin ilmoitettu ympäristölämpötila. Jos se ylitetään, käyttöikä voi lyhentyä merkittävästi.
7. Käytä suositeltuja/hyväksytyjä asennusosia LED-valonauhan käyttöäni varmistamiseksi.
8. LED-valonauhaa ei saa syyttää sen ollessa rullalla.
9. Valodiodit ovat herkkiä komponentteja eikä niitä saa altistaa mekaanisella vaikutuksella tai käsittellä varomattomasti.
10. Joustavaa LED-valonauhaa ei saa taivuttaa hyväksytyä taivutussädettä enemmän.
11. LED-sirua ei saa altistaa suoralle auringonvalolle sen ollessa syytettyä.
12. Itsekiinnittävää teippiä helpottaa kiinnitys. Käytä toimitettuja kiinnikkeitä kiinteään asennusta varten.

A Asennus

***A2** Katkaise LED-nauha ensin tarkasti katkaisukohdasta. Vedä LED-nauhan yli kutistesukka.

***A3** Irrota varovasti läpinäkyvä holkki, niin että juotoslaatat vapautuvat.

***A4** Juota kaapelit kiinni juotoslaattoihin.

***A5** Testaa, että LED-nauha syytty. Kytke LED-muuntaja, valaisimet kytketään rinnan.

***A6** Poista peitepaperia LED-nauhan taustapuolelta. Poista riittävästi, niin ettei paperia jää kutistesukan alle.

***A7** Kuumenna kutistesukkaa, niin että se on tiivis.

***A8** Tiivistä lyhyet päät samalla tavoin kutistesukalla, mutta taita päädyt yhteen litteillä pihdeillä, jotta tiiveys on varmistettu.

B Tarvikkeiden kuvaus - (kytkentäliitin)**C Sisältyy pakkaukseen.****D LED-nauhan suurimmat taivutussäteet.**

no

SIKKER INSTALLERING

Les disse instruksjonene før du starter installeringen, og gi den deretter videre til anleggets bruker. Armaturen skal installeres av en godkjent installatør og i henhold til gjeldende lover og regler. Sørg for at strømmen er koblet fra før installering og ved vedlikehold. Installer i henhold til beskrivelsen.

Monteringsanvisninger og sikkerhetsforskrifter

1. Monteringen skal utføres av en godkjent elektriker.
2. Se i tabellen for tekniske spesifikasjoner og følg anvisningene slik at monteringen blir utført på en sikker og korrekt måte. Merk deg anbefalingene for maksimale lengder.
3. Kontroller at LED-stripen spenning er i samsvar med omformerens og vær nøye med polariteten slik at denne blir rett.
4. Når to eller flere LED-striper kobles sammen må du sørge for at maksimalt anbefalt lengde ikke overskrides.
5. Sørg for at strømmen er koblet fra under monteringen og at LED-stripen ikke overlapper hverandre for å unngå overoppheting.
6. For at levetiden skal kunne garanteres er det viktig at LED-armaturens høyeste angitte omgivelse-temperaturen overholdes. Hvis denne overskrides kan levetiden bli forkortet dramatisk.
7. For å sikre levetiden til LED-stripen må du bruke anbefalte/godkjente monteringsdetaljer.
8. LED-stripen må ikke slås på når den er rullet sammen.
9. Lysdioder er følsomme komponenter og skal ikke utsettes for mekanisk påvirkning og behandles forsiktig.
10. Den fleksible LED-stripen må ikke bøyes mer enn den anbefalte bøyeradiusen.
11. LED-brikken bør ikke utsettes for direkte sollys når den er tent.
12. Den selvklebende tapen er der for enkel montering. Benytt de vedlagte klemmene for permanent montering.

A Montering

***A2** Forbered monteringen ved å kappe LED-stripen ved et kappepunkt. Trekk krympslangen over LED-stripen.

***A3** Fjern forsiktig den gjennomsiktige filmen slik at loddepunktene frigjøres.

***A4** Lodd fast kablarna på loddepunktene.

***A5** Kontroller at LED-stripen lyser. Koble til LED-trafoen, armaturene parallellkobles.

***A6** Fjern dekkpapiert fra baksiden av LED-stripen. Fjern såpass mye at krympslangen ikke havner over dekkpapiert.

***A7** Varm opp krympslangen slik at den lukker tett.

***A8** Tett kortendene på samme måte med krympslangen, men klem sammen endene med en nebbtang slik at det blir ordentlig tett.

B Beskrivelse av tilbehør.**C Inkludert i pakken.****D Maksimal bøyeradius LED-stripe.**