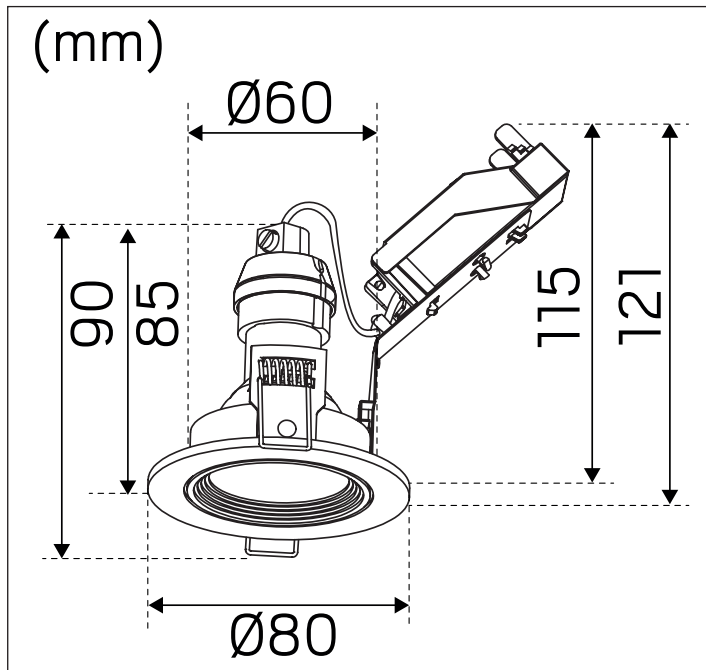
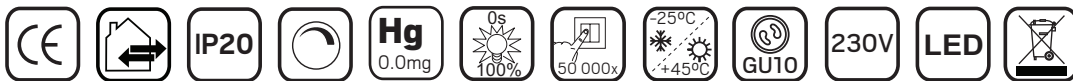
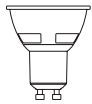
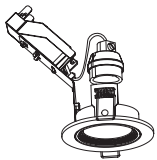
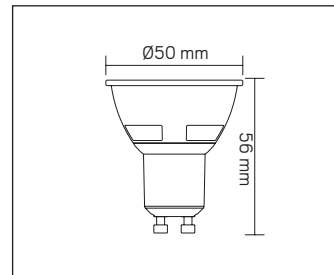


# Comfort Outdoor GU10



E-nr E-no Snro	Benämning Name Nimi	LED-färg LED color LEDin väri	Färg Color Väri	Effekt Effect Teho
74 630 76	Comfort Outdoor GU10	3000K	Vit White Valkoinen	5W
74 630 77	Comfort Outdoor GU10	3000K	Grå Gray Harmaa	5W



## Symbolförklaring - Symbols



Uppfyller kraven enligt EN-60598.  
Complies with the requirements according to EN-60598.  
Täyttää standardin EN 60598 vaatimukset.



Avsedd både för inom- och utomhusbruk.  
Intended for both indoor and outdoor use.  
Soveltuu sekä sisä- että ulkokäyttöön.



Petskydd mot föremål större än 1 mm. Strilsäkert utförande.  
Contact protection against objects larger than 1 mm. Splash-proof design.  
Suoja yli 1 mm suuremmille esineille. Suojattu ylhäältä tulevalta vedeltä.



Petskydd mot föremål större än 12 mm. För torra miljöer inomhus.  
Contact protection against objects larger than 12 mm. For dry environments indoors.  
Suoja yli 12 mm suuremmille esineille. Kiviin sisätiloihin.



Anger skyddsklass, klass II, dubbelisolering.  
Specifies the protection class II, double insulation.  
Ilmoittaa suojausluokan, luokka II, kaksoiseristetty valaisin.



Får monteras i eller på normalt brännbara material.  
May be installed on normal flammable materials.  
Saa asentaa normaaliin palavaan materiaaliin.



Får monteras i isolerade tak tillsammans med skyddsburk, Hide-a-lite Spot Guard.  
May be installed in insulated ceilings together with protective enclosure, Hide-a-lite Spot Guard.  
Asennettaessa eristettyyn kattoon käytettävä suojakupua Hide-a-lite Spot Guard.



Får inte täckas av isolering utan användande av skyddskåpa (se säker installation)  
May not be covered by insulation without the use of protective enclosure (see safe installation)  
Käytä suojakoteloa asennettaessa eristeeseen (katso turvallinen asennus)



Fri från kvicksilver  
Mercury-free  
Ei elohopeaa



Antal tändcykler.  
Number of switching cycles.  
Valolähteen sytytyskertojen määrä.



Min-Max Omgivningstemperatur.  
Min-Max Ambient temperature.  
Min-Max ympäristönlämpötila.



Ljuskällan tänder direkt. Ingen uppvärmningstid.  
The light source lights directly. No warm-up time.  
Valonlähde syttyy heti. Ei lämpenemisaikaa.



Sockettyp  
Socket type  
Kantatyyppi.



Anger driftspänning.  
Specifies the operating voltage.  
Ilmoittaa käyttöjännitteen.



Dimbar  
Dimmable  
Himmennettävä.



LED-ljuskälla.  
LED light source.  
LED-valonlähde.



Källsorteras som elskrot.  
Sort as electrical waste.  
Lajitellaan sähköromuksi.



## SÄKER INSTALLATION

Läs dessa instruktioner före installationen påbörjas och lämna den vidare till brukaren av anläggningen. Armaturen skall installeras av behörig installatör och enligt gällande föreskrifter. Se till att spänningen är frånslagen före installation eller underhåll. Installera armaturen enligt beskrivningen nedan. Placera LED-armaturer och drivdon långt ifrån värmekällor och i ett väl ventilerat utrymme. Min inbyggnadsmått i oisolerat utrymme 200x200x120mm. Vid installation i isolerade utrymmen använd Hide-a-lite Spot Guard 120 (74 667 00) eller motsvarande se bild 7&8. Lista på rekommenderade dimrar finns på [www.hidealite.se](http://www.hidealite.se)

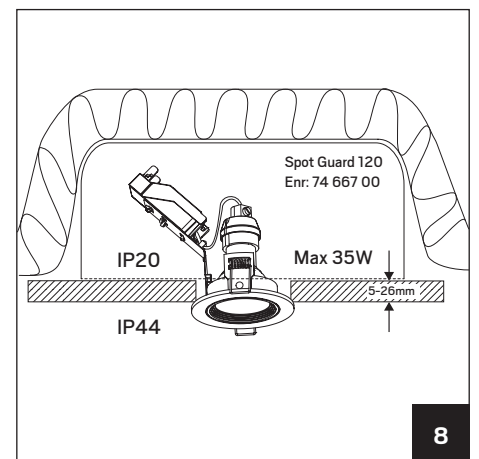
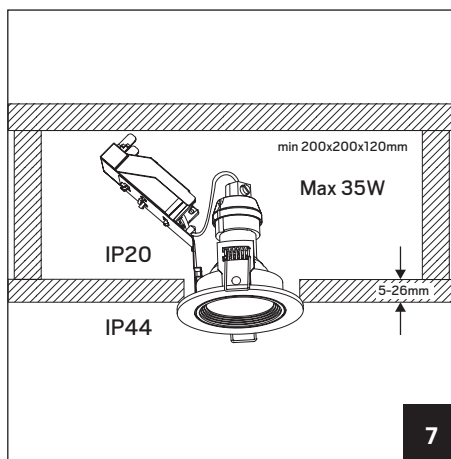
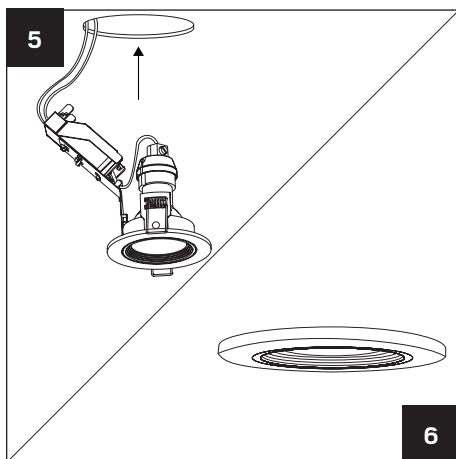
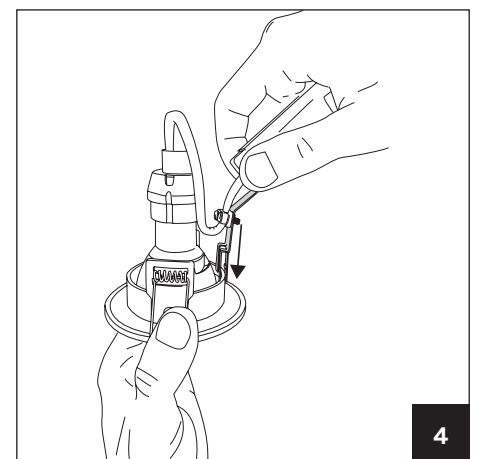
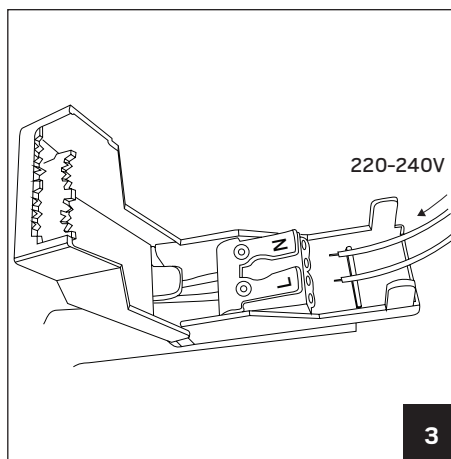
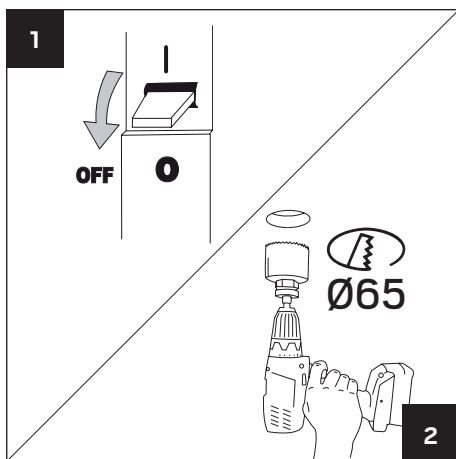
## SAFETY INSTRUCTIONS

Read these instructions carefully before commencing installation and retain for future reference. The luminaire should be installed by a licensed electrician and in accordance with local regulations. Make sure that the power is off before installation or maintenance. Install as described below.

Place the LED luminaires and the converter far away from heat sources and in a well ventilated area. Minimum dimension of uninsulated space 200x200x120mm. When installed in isolated areas, use Hide-a-lite Spot Guard 120 (74 667 00) or equivalent see picture 7&8. List of recommended dimmers can be found at [www.hidealite.se](http://www.hidealite.se)

## TURVALLISUUSOHJEET

Lue nämä ohjeet ennen asentamista, ja luovuta ohjeet valaisimen seuraavalle käyttäjälle. Valaisimen saa asentaa valtuutettu asentaja voimassa olevien määräysten mukaisesti. Varmista, että jännite on kytketty pois päältä ennen asennusta ja huoltoa. Asenna valaisin jäljempänä olevan kuvasarjan mukaisesti. Aseta LED-valaisin ja muuntaja kauaksi lämmönlähteistä ja hyvin tuuletettuun tilaan. Eristämättömän tilan pienin sallittu koko on 200x200x120 mm. Asentaessasi valaisinta eristettyyn tilaan käytä Hide-a-lite Spot Guard 120 -asennuskoteloa (41 005 15) tai vastaavaa katso kuva 7&8. Listan soveltuvista himmentimistä löydät osoitteesta [www.hidealite.se](http://www.hidealite.se)



## Byte av ljuskälla - Change of light source - Valonlähteen vaihtaminen

