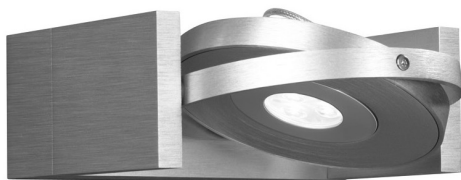


53150/**/16



Gebbruiksaanwijzing
Notice d'emploi
Benutzerhandbuch
User manual
Manual de usuario

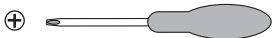
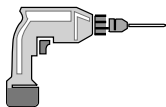
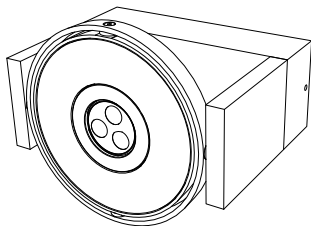


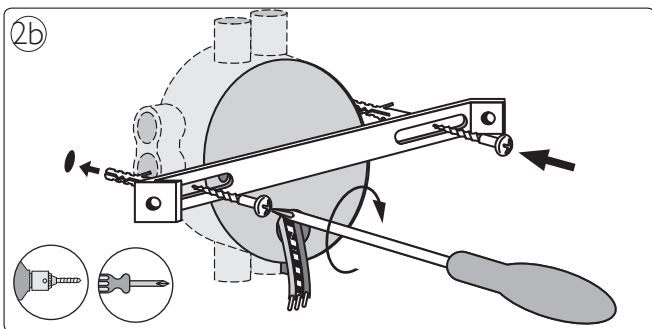
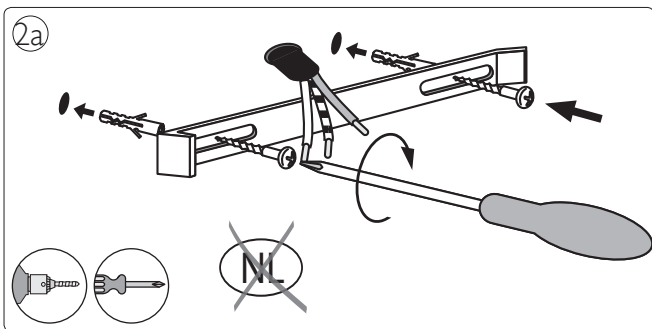
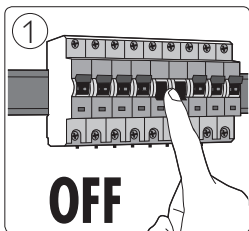
PHILIPS

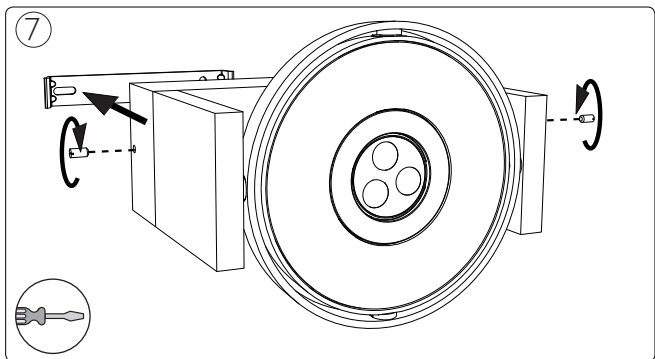
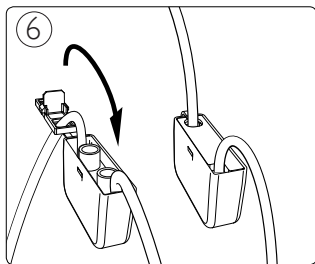
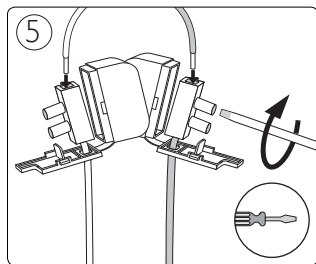
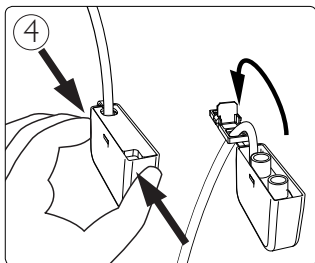
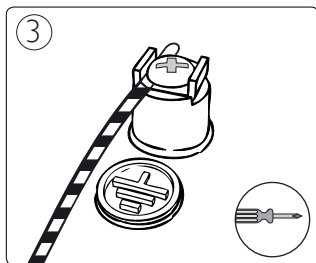
Incl.

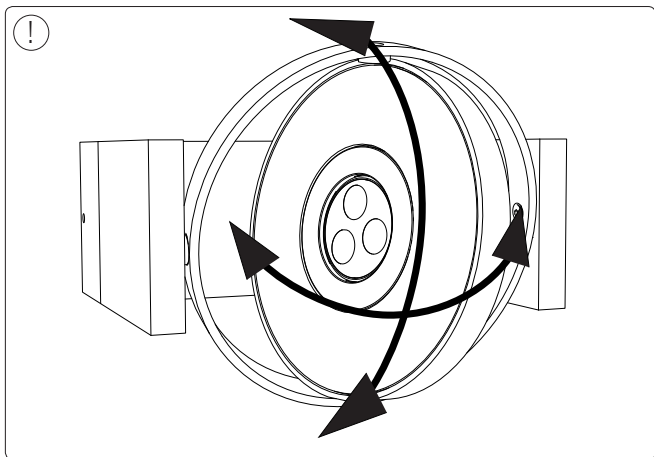
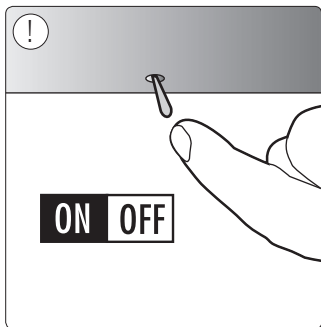


3 x Luxeon Rebel
Powered











Philips Lighting Contact Centre
Int. Business Reply Service
I.B.R.S. / C.C.R.I. Numéro 10461
5600 VB Eindhoven
Pays-Bas / The Netherlands

www.philips.com/homelighting
☎ +800 7445 4775

4404.018.22321
Last update: 18/03/13