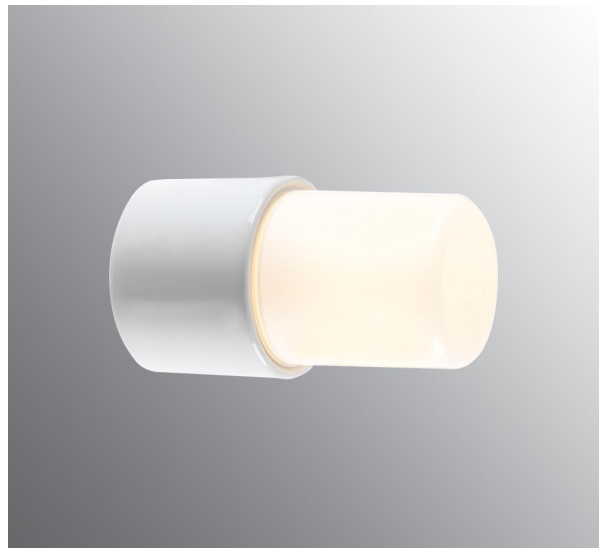


Artikelnr **4050-500-10**  
 E-nr **7510046**  
 EI-nr **3040601**  
 S-nr **4211999**  
 EAN **7312904050108**



## Light On

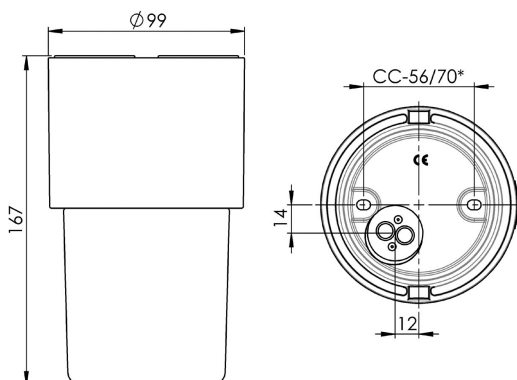
En mångsidig armatur som passar i de flesta sammanhang. De ritades av den danske designern Knud Holscher redan på 1980-talet och är än idag lika användbar.

### Specifikation

Lamphållare	E27
Ljuskälla	E27, max 60W
Spänning	230V
Montering	Tak/vägg
Sockelfärg	Vit NCS S 1502-G50Y
Skyddsklass	II
Kapslingsklass	IP44
Energiklass	A++ - E
Höjd	167 mm
Diameter Ø	99 mm
Glas	Blank opal
Glasgänga	74 mm
Vikt	1,3 kg
Design	Knud Holscher

### Installation

För in nätkabeln genom kabelgenomföringen i botten. Fäst armaturen på vägg med lämpliga skruvar. Anslut ledarna till polskruvarna. Skruva fast lamphållaren. Sätt i ljuskälla och skruva sedan på kupan genom att skruva den medsols. Se till att packningen mellan glas och sockel sitter på plats.



### Teknisk information

Silikontätning mellan glas och sockel. Fyra Ø 5mm hål för montage. CC-mått 56 mm, alternativt; fästplatta för tak med CC-mått 70 mm. En kabelgenomföring i botten med uttag för två nätkablar. Två polskruvar för anslutning av max 2 x 2,5 mm<sup>2</sup>. Överkoppling är möjlig. Bottengenomföring, två brytväggar. Petskydd och skydd mot strilande vatten från alla vinklar.

### Underhåll

Bryt strömmen till armaturen. Skruva av glaset och rengör det. Använd inte rengöringsmedel som innehåller lösningsmedel. Byt ljuskälla om nödvändigt. Kontrollera packningen och byt den om nödvändigt. Sätt på glaset.

### Reservdelar

Glas: 1-6117, 79 065 03  
 Glastätning: 3737-1, 79 057 21

*Om armaturen modifieras skall Ifö Electric inte längre hållas ansvarig för säkerheten. Ansvarig för modifieringen skall då anses vara tillverkare. Vi reserverar oss för eventuella fel i texten samt förbehåller oss rätten till förändringar av de tekniska specifikationerna (utan föregående avisering).*

