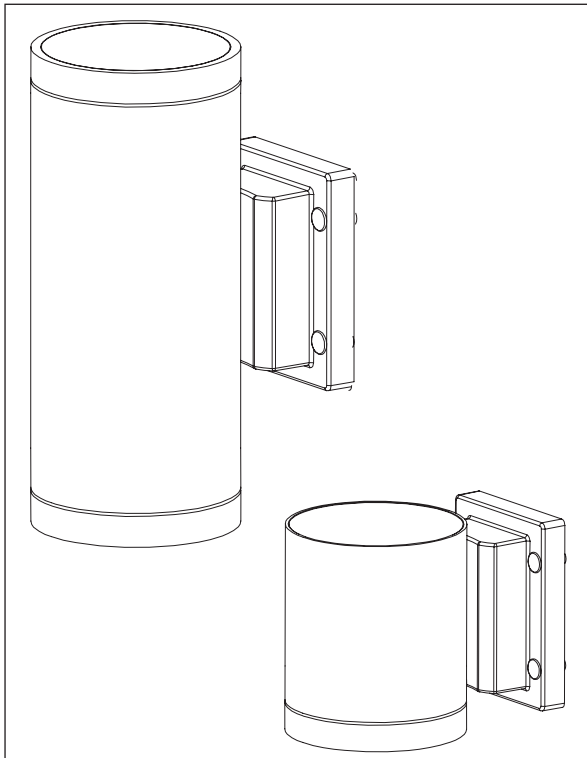
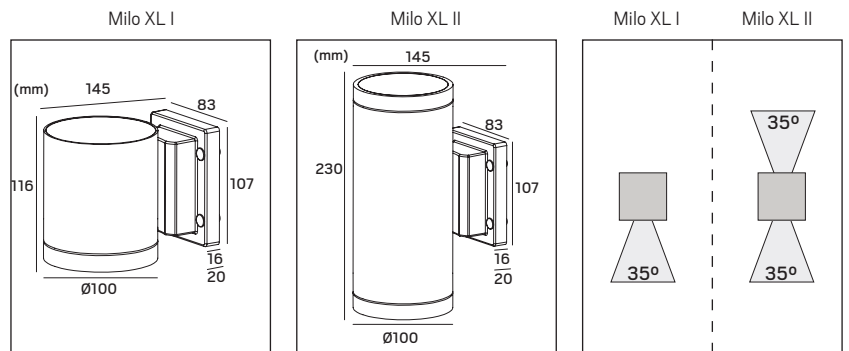


Milo XL



| E-nr | Benämning Name | LED-färg LED color | Färg Color | Effekt Effect |
|-----------|-------------------|-----------------------|---------------------------------------|------------------|
| 77 011 40 | Milo XL I | 3000K | Antracit Anthracite Antrasiitti | 11W ± 5% |
| 77 011 41 | Milo XL I | 3000K | Grå Grey Harmaa | 11W ± 5% |
| 77 011 42 | Milo XL II | 3000K | Antracit Anthracite Antrasiitti | 20W ± 5% |
| 77 011 43 | Milo XL II | 3000K | Grå Grey Harmaa | 20W ± 5% |



Symbolförklaring - Symbols

CE Uppfyller kraven enligt EN-60598.
Confirms EN-60598.
Täyttää standardin EN 60598 vaatimukset.

IP55 Avsedd både för inom- och utomhusbruk.
Intended both for indoor and outdoor use.
Valaisin soveltuu sekä sisä- että ulkokäyttöön.

IP55 Spolsäkert utförande och delvis skydd mot inträngande damm eller vattenångor. För fuktiga och våta miljöer.
Protection against dust and splash proof protection against splashes from all directions.
Suihkuvedenpitävä ja pölyltä suojattu malli kosteisiin ja märkiin tiloihin.

I Anger skyddsklass, klass I, för jordad anslutning.
Specifies the safety class, class I, for earth connection.
Ilmoittaa suojausluokan, luokka I, maadoitettu.

230V Anger driftspänning.
Working voltage.
Käyttöjännite.

LED LED-ljuskälla.
LED light source
LED-valonlähde.

WEEE Källsorteras som elkrot.
The WEEE symbol, indicating separate collection for WEEE - Waste of electrical and electronic equipment, consists of the crossed-out wheeled bin.
Lajitellaan sähköromuksi.



SÄKER INSTALLATION

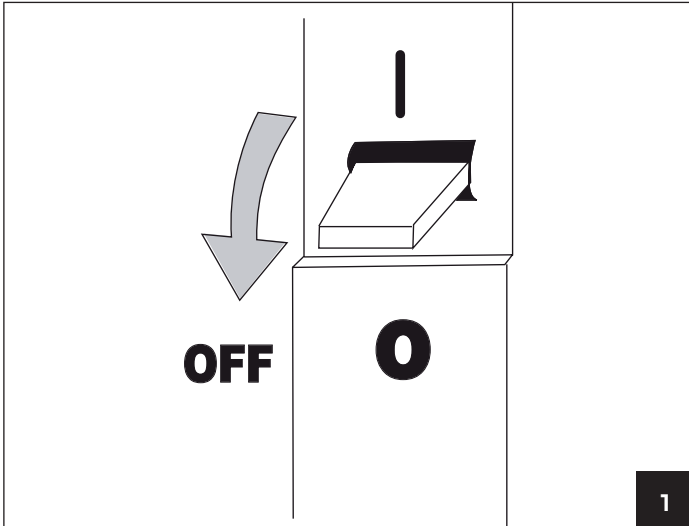
Läs dessa instruktioner före installationen påbörjas och lämna den vidare till brukaren av anläggningen. Armaturen skall installeras av behörig installatör och enligt gällande föreskrifter. Se till att spänningen är frånslagen före installation eller underhåll. Installera armaturen enligt beskrivningen nedan.

SAFETY INSTRUCTIONS

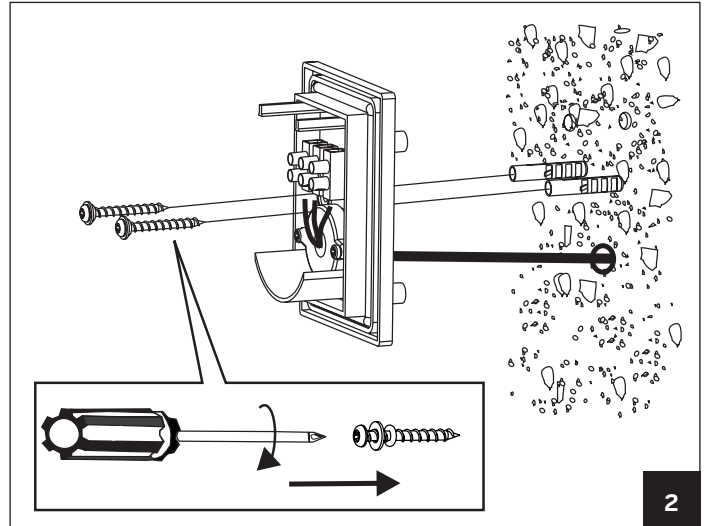
Read these instructions carefully before commencing installation and retain for future reference. The luminaire should be installed by a licensed electrician and in accordance with local regulations. Make sure that the power is off before installation or maintenance. Install as described below.

TURVALLISUUSOHJEET

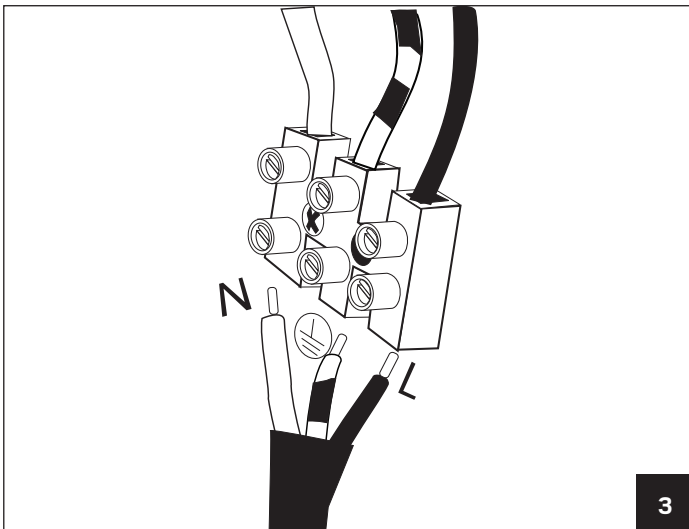
Lue nämä ohjeet ennen asentamista ja luovuta ohjeet valaisimen seuraavalle käyttäjälle. Valaisimen saa asentaa valtuutettu asentaja voimassa olevien määräysten mukaisesti. Varmista, että jännite on kytketty päältä ennen asennusta ja huoltoa. Asenna valaisin alla olevien piirustusten mukaisesti.



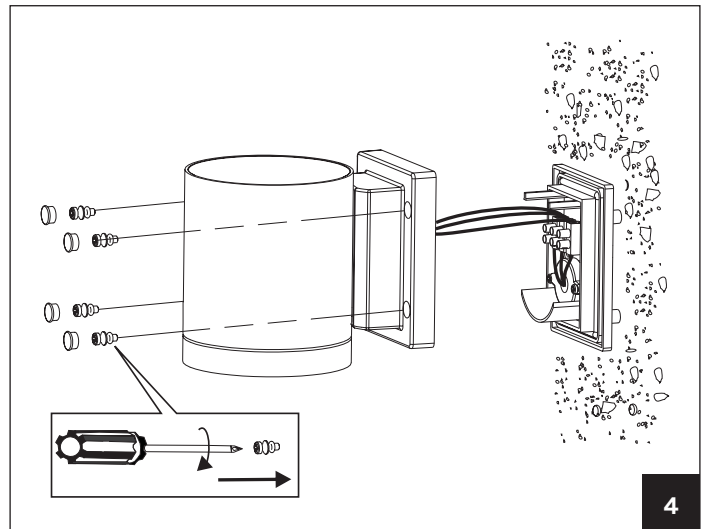
1



2



3



4

