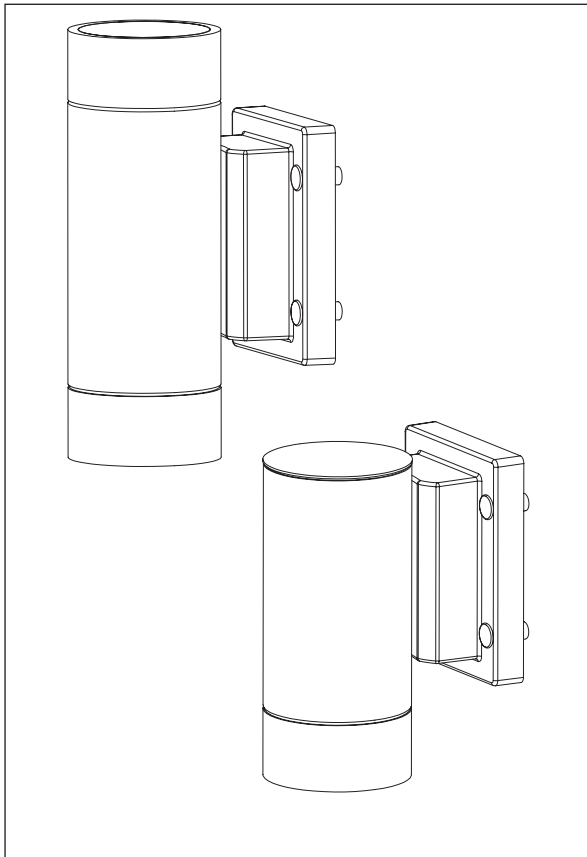
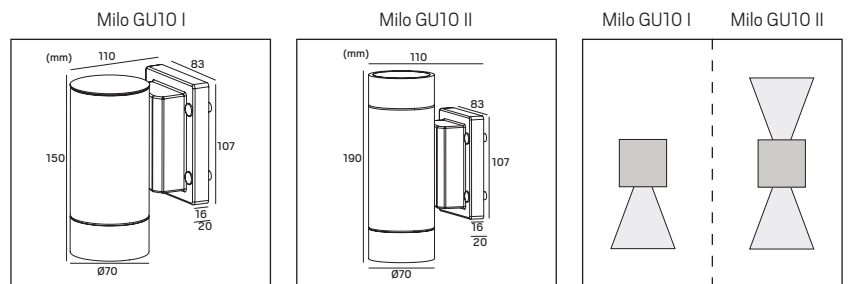



Milo GU10





E-nr	Benämning Name	Färg Color	Socket
77 011 34	Milo GU10 I	Vit White Valkoinen	GU10
77 011 35	Milo GU10 I	Antracit Anthracite Antrasiitti	GU10
77 011 36	Milo GU10 I	Grå Grey Harmaa	GU10
77 011 37	Milo GU10 II	Vit White Valkoinen	2xGU10
77 011 38	Milo GU10 II	Antracit Anthracite Antrasiitti	2xGU10
77 011 39	Milo GU10 II	Grå Grey Harmaa	2xGU10





Symbolförklaring - Symbols

 Uppfyller kraven enligt EN-60598.
Confirms EN-60598.
Täyttää standardin EN 60598 vaatimukset.


 Avsedd både för inom- och utomhusbruk.
Intended both for indoor and outdoor use.
Valaisin soveltuu sekä sisä- että ulkokäyttöön.

 Spolsäkert utförande och delvis skydd mot inträngande damm eller vattenånga. För fuktiga och våta miljöer.
Protection against dust and flush proof protection against flushes from all directions.
Suihkuvedenpitävä ja pölyltä suojattu malli kosteisiin ja märkiin tiloihin.

 Anger skyddsklass, klass I, för jordad anslutning.
Specifies the safety class, class I, for earth connection.
Ilmoittaa suojausluokan, luokka I, maadoitettu.

 Anger driftspänning.
Working voltage.
Käyttöjännite.

 Sockettyp.
Socket type.
Kannan tyyppi.

 Källsorteras som elkrot.
The WEEE symbol, indicating separate collection for WEEE - Waste of electrical and electronic equipment, consists of the crossed-out wheeled bin.
Lajitellaan sähköromuksi.



SÄKER INSTALLATION

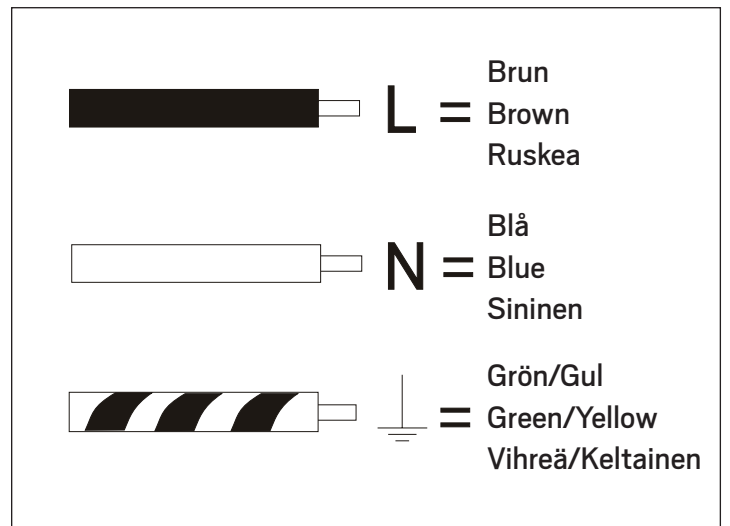
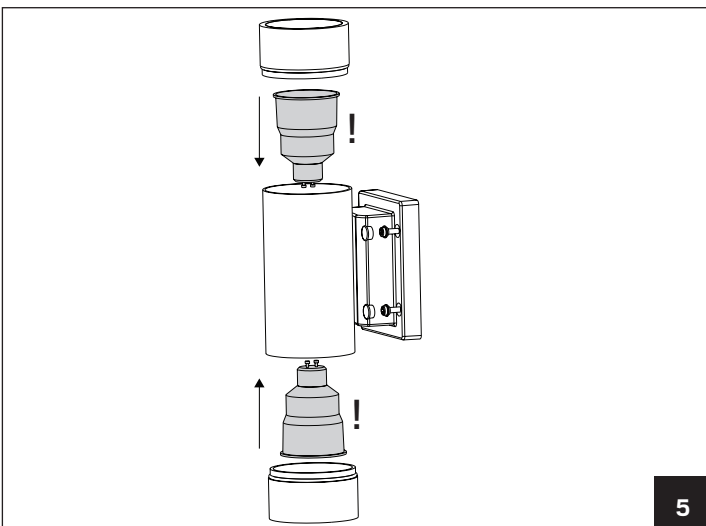
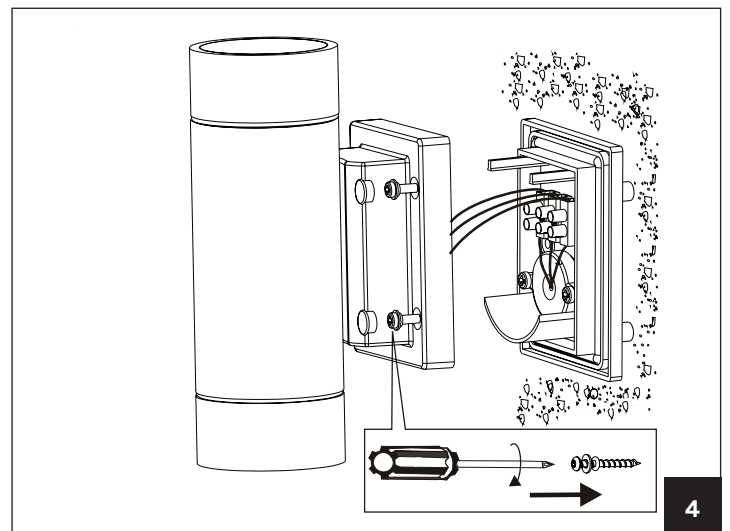
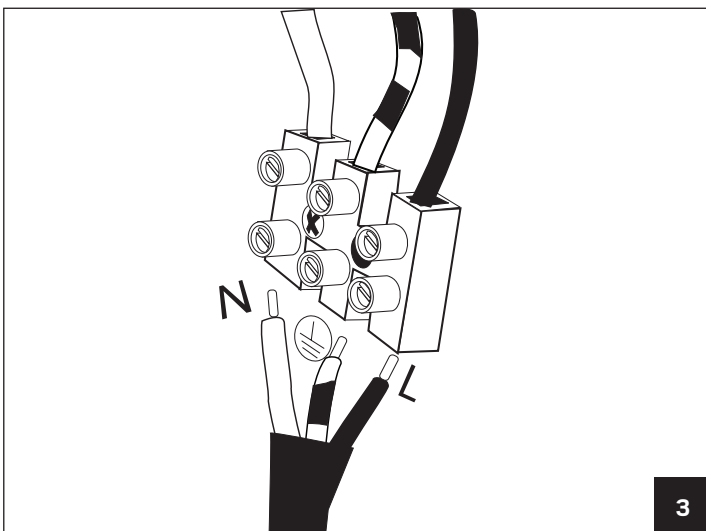
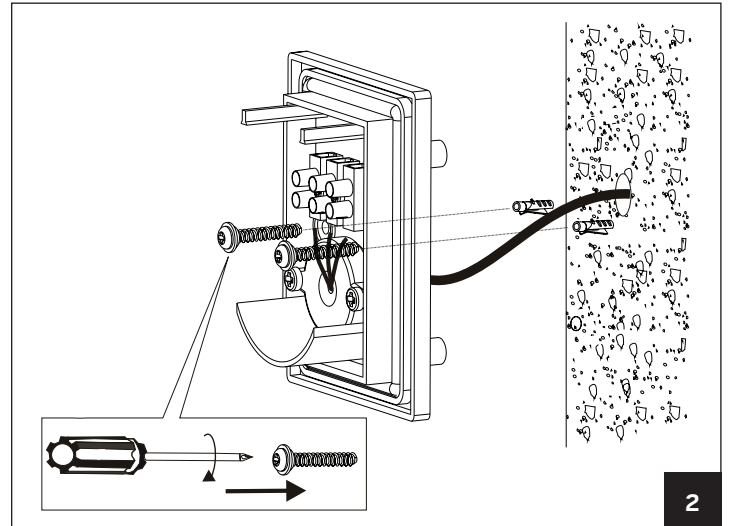
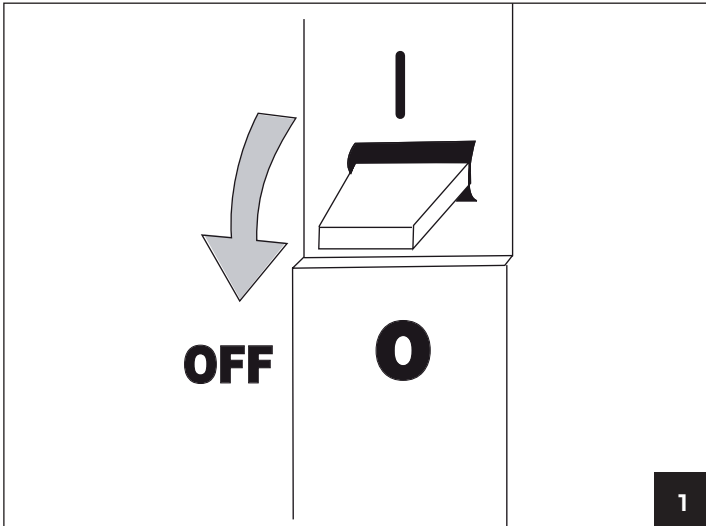
Läs dessa instruktioner före installationen påbörjas och lämna den vidare till brukaren av anläggningen. Armaturen skall installeras av behörig installatör och enligt gällande föreskrifter. Se till att spänningen är frånslagen före installation eller underhåll. Installera armaturen enligt beskrivningen nedan.

SAFETY INSTRUCTIONS

Read these instructions carefully before commencing installation and retain for future reference. The luminaire should be installed by a licensed electrician and in accordance with local regulations. Make sure that the power is off before installation or maintenance. Install as described below.

TURVALLISUUSOHJEET

Lue nämä ohjeet ennen asentamista ja luovuta ohjeet valaisimen seuraavalle käyttäjälle. Valaisimen saa asentaa valtuutettu asentaja voimassa olevien määräysten mukaisesti. Varmista, että jännite on kytketty päältä ennen asennusta ja huoltoa. Asenna valaisin alla olevien piirustusten mukaisesti.



! Ljuskälla ingår ej (besök www.hidealite.se för rekommenderade ljuskällor)
 ! Light bulb is not included. (visit www.hidealite.se for recommended light bulbs)
 ! Valonlähde ei sisälly. (Sopivan valonlähteen löydät www.hidealite.fi)