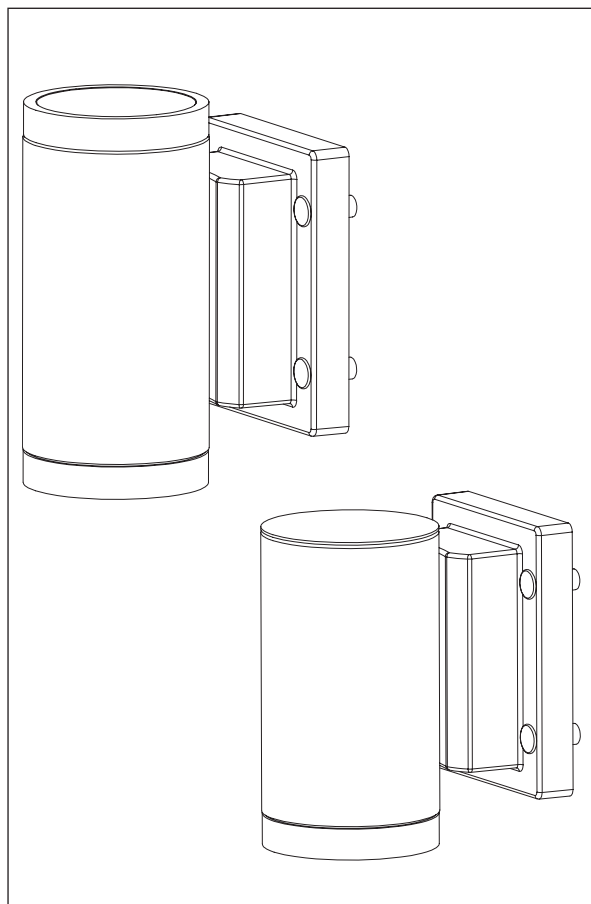
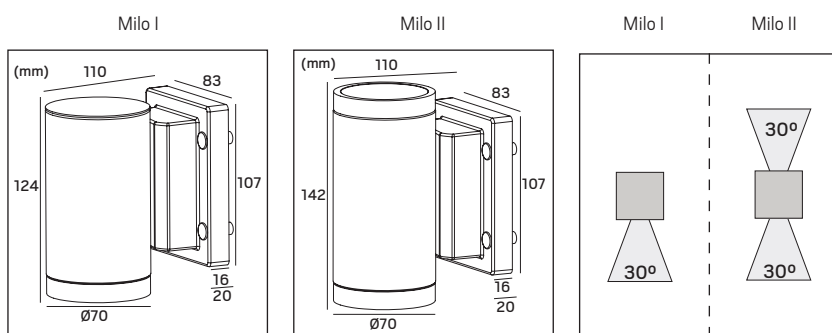


Milo



E-nr	Benämning Name	LED-färg LED color	Färg Color	Effekt Effect
77 011 28	Milo I	3000K	Vit White Valkoinen	5,5W ± 5%
77 011 29	Milo I	3000K	Antracit Anthracite Antrasiitti	5,5W ± 5%
77 011 30	Milo I	3000K	Grå Grey Harmaa	5,5W ± 5%
77 011 31	Milo II	3000K	Vit White Valkoinen	7,5W ± 5%
77 011 32	Milo II	3000K	Antracit Anthracite Antrasiitti	7,5W ± 5%
77 011 33	Milo II	3000K	Grå Grey Harmaa	7,5W ± 5%



Symbolförklaring - Symbols

CE Uppfyller kraven enligt EN-60598.
Confirms EN-60598.
Täyttää standardin EN 60598 vaatimukset.

House with arrow Avsedd både för inom- och utomhusbruk.
Intended both for indoor and outdoor use.
Valaisin soveltuu sekä sisä- että ulkokäyttöön.

IP55 Spolsäkert utförande och delvis skydd mot inträngande damm eller vattenånga. För fuktiga och våta miljöer.
Protection against dust and flush proof protection against flushes from all directions.
Suihkuvedenpitävä ja pölyltä suojattu malli kosteisiin ja märkiin tiloihin.

Lightning bolt Anger skyddsklass, klass I, för jordad anslutning.
Specifies the safety class, class I, for earth connection.
Ilmoittaa suojausluokan, luokka I, maadoitettu.

230V Anger driftspänning.
Working voltage.
Käyttöjännite.

LED LED-ljuskälla.
LED light source
LED-valonlähde.

WEEE symbol Källsorteras som elkrot.
The WEEE symbol, indicating separate collection for WEEE - Waste of electrical and electronic equipment, consists of the crossed-out wheeled bin.
Lajitellaan sähköromuksi.



SÄKER INSTALLATION

Läs dessa instruktioner före installationen påbörjas och lämna den vidare till brukaren av anläggningen. Armaturen skall installeras av behörig installatör och enligt gällande föreskrifter. Se till att spänningen är frånslagen före installation eller underhåll. Installera armaturen enligt beskrivningen nedan.

SAFETY INSTRUCTIONS

Read these instructions carefully before commencing installation and retain for future reference. The luminaire should be installed by a licensed electrician and in accordance with local regulations. Make sure that the power is off before installation or maintenance. Install as described below.

TURVALLISUUSOHJEET

Lue nämä ohjeet ennen asentamista ja luovuta ohjeet valaisimen seuraavalle käyttäjälle. Valaisimen saa asentaa valtuutettu asentaja voimassa olevien määräysten mukaisesti. Varmista, että jännite on kytketty päältä ennen asennusta ja huoltoa. Asenna valaisin alla olevien piirustusten mukaisesti.

