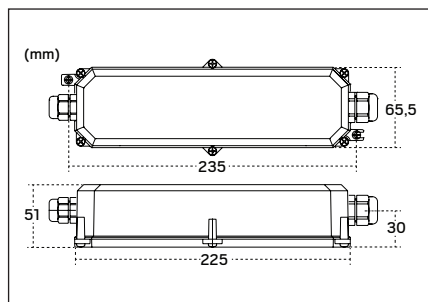


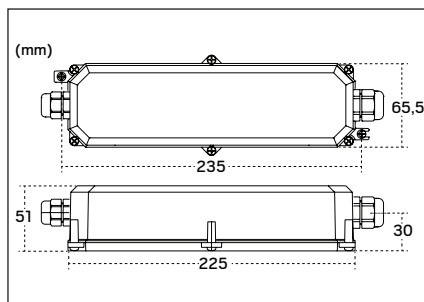
ST2 IP67

E-nr	79 805 61	79 805 63	79 805 65
Benämning Name Nimitys	ST2 12VDC 70W IP67	ST2 24VDC 70W IP67	ST2 24VDC 150W IP67
Spänning in Input voltage Tulojännite	220-240V	220-240V	100-240V
Spänning ut Output voltage Lähtöjännite	12VDC	24VDC	24VDC
Maximal effekt Maximum Power Maksimiteho	70W	70W	150W
ta Omgivningstemperatur Ambient temperature ta Ympäristön lämpötila ta	Min -40°C Max. 45°C	Min -40°C Max. 45°C	Min -40°C Max. 45°C
tc Case temperature (tc) Kotelon lämpötila tc	Max. 70°C	Max. 70°C	Max. 75°C
Anslutning primär Primary cable Ensioakaapeli	H05RN-F 3x1,5mm ²	H05RN-F 3x1,5mm ²	H05RN-F 3x1,5mm ²
Anslutning sekundär Secondary cable Toisiokaapeli	H05RN-F 2x2,5mm ²	H05RN-F 2x2,5mm ²	H05RN-F 2x2,5mm ²

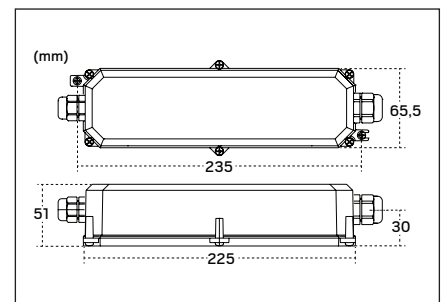
ST2 12VDC 70W IP67



ST2 24VDC 70W IP67



ST2 24VDC 150W IP67



Symbolförklaring - Symbols

	Uppfyller kraven enligt EN-60598 Confirms EN-60598 Täyttää standardin EN-60598 vaatimukset.		Anger driftspänning. Working voltage. Käyttöjännite.
	Avsedd både för inom- och utomhusbruk. Intended both for indoor and outdoor use. Valaisin soveltuu sekä sisä- että ulkokäyttöön.		Anger driftspänning. Working voltage. Käyttöjännite.
	Skydd mot inträngande damm. Vattentät. Kan tillfälligt nedsänkas i vatten <1m. Protection against the ingress of dust. Waterproof. Can be temporarily immersed in water <1m. Pölysuoja. Vesitiivis. Voidaan hetkellisesti upottaa alle metrin syvyyseen veteen.		Safety Extra Low Voltage. Skyddsklenspanning med skyddsseparation av primär och sekundärlindningarna. För klass III armaturer. Safety Extra Low Voltage. Suojapienjännite ensio- ja toisiokäämien suojaerotuksella. Luokan III valaisimille.
	Får monteras i eller på normalt brännbara material. Suitable for mounting directly on flammable surfaces, such as wood. Saadaan asentaa kaikenlaisiin materiaaleihin tai niiden päälle.		Anger skyddsklass, klass I, för jordad anslutning. Specifies the safety class, class I, for earth connection. Ilmoittaa suojaluokan, luokka I, maadoitettuna.
	Skydd för temperaturer över 100°C. Protection for temperatures above 100°C. Suoja yli 100 °C lämpötiloille.		Kortslutningsssäker transformator. Short-circuit proof transformer. Oikosulkusuojattu muuntaja.
	Oberoende förkopplingsdon. Independent driver/ballasts. Erillinen liitäntälaitte.		Källsorteras. The WEEE symbol, indicating separate collection for WEEE - Waste of electrical and electronic equipment, consists of the crossed-out wheeled bin. Lajitellaan sähköromuksi.



SÄKER INSTALLATION

Läs dessa instruktioner före installationen påbörjas och lämna den vidare till brukaren av anläggningen.

All anslutning till transformatorns primärsida (230V) får endast utföras av behörig elektriker eller person med nödig kännedom om elektrisk installation i enlighet med gällande regler och standard.

SAFETY INSTRUCTIONS

Read these instructions before beginning the installation and hand them over to the user of the system.

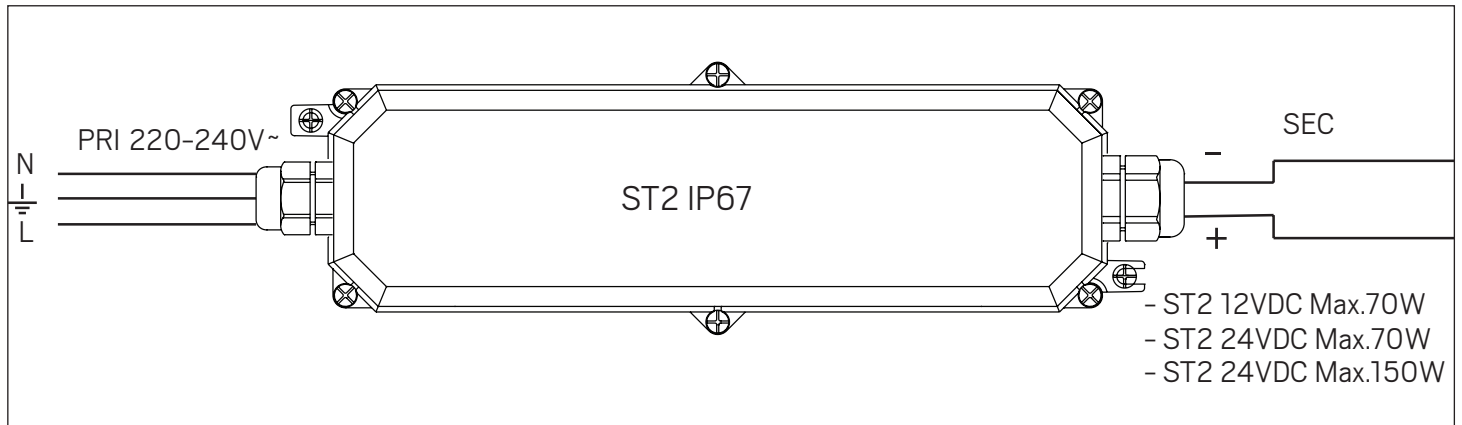
All connections to the transformer's primary side (230V) must be performed by a qualified electrician or person with the necessary knowledge of electrical installations in accordance with applicable regulations and standards.

TURVALLINEN ASENNUS

Lue nämä ohjeet ennen asentamista ja luovuta ohjeet valaisimen seuraavalle käyttäjälle.

Kaikki liitännät muuntajan ensiöpuolelle (230V) saa tehdä ainoastaan pätevä asentaja tai henkilö, jolla on riittävät tiedot sähköasennuksista voimassa olevien määräysten ja standardien mukaisesti.

Installation



sv

LED-modulerna ska endast anslutas till transformatorn när strömmen är frånslagen. Transformatorn skall endast användas tillsammans med konstantspänningsdioder 12/24V DC som parallellkopplas.

Bryt aldrig strömmen på sekundärsidan!

Se till att polariteten är rätt när ni ansluter LED-modulerna till transformatorn. De flesta LED-moduler är färgkodade. Ansluts dioderna med fel polaritet kommer de inte att lysa och kan skadas permanent.

(+) Röd, Brun eller enligt märkning

(-) Blå, Svart eller enligt märkning

Transformatorn är av SELV-typ och försedd med skydd mot kortslutning, överbelastning, tomlast och överhettning. Om skyddet mot överhettning eller överbelastning träder in kommer LED-modulerna normalt att börja blinka. När felet är avhjälpt återgår drivdonet automatiskt till normal drift.

en

The LED modules must only be connected to the transformer when the power is off. The transformer must only be used with constant voltage diodes 12V/24V DC that are connected in parallel.

Never cut the power on the secondary side!

Make sure that the polarity is correct when you connect the LED modules to the transformer. Most LED modules are colour coded. If the diodes are connected with reverse polarity, they will not light and can be permanently damaged.

(+) Red, Brown or as marked

(-) Blue, Black or as marked

The transformer is of the SELV type and is equipped with short circuit, overload, no-load and overheating protection. If the overheating or overloading protection triggers, the LED modules normally begin to flash. Once the fault has been rectified the driver automatically returns to normal operation.

fi

LED-moduulit saa kytkeä muuntajaan vain virran ollessa kytkettyä päältä. Muuntajaa saa käyttää vain rinnan kytkettyjen 12/24 V DC -tasajännitiediodien kanssa.

Älä koskaan katkaise virtaa toisiopuolelta!

Varmista oikea napaisuus liittäessäsi LED-moduulit muuntajaan. Useimmat LED-moduulit ovat värikoodattuja. Jos diodit kytketään navat väärinpäin, ne eivät pala ja voivat vahingoittua pysyvästi.

(+) Punainen, ruskea tai merkinnän mukaan

(-) Sininen, musta tai merkinnän mukaan

Muuntaja on SELV-tyyppinen ja se on suojattu oikosulkua, ylikuormitusta, nollakuormaa ja ylikuormenemista vastaan. Jos ylikuormenemis- tai ylikuormitusuoja laukeaa, LED-moduulit alkavat yleensä vilkkua. Kun vika on korjattu, laite palaa automaattisesti normaalikäyttöön.