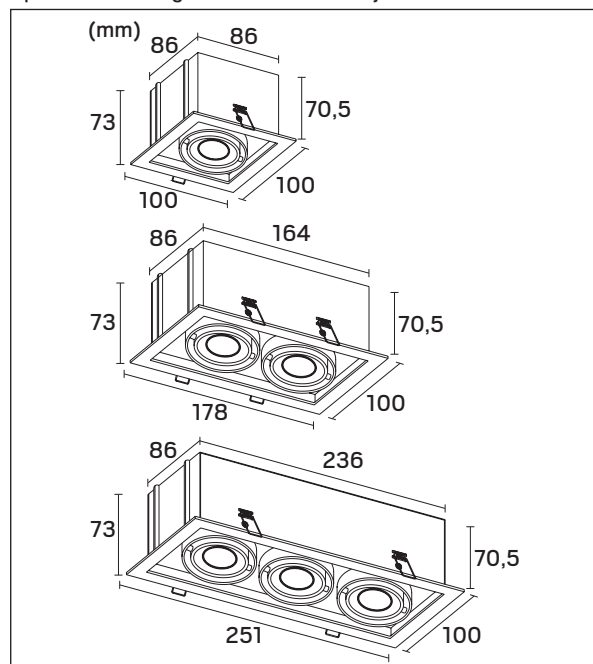


Alu Box Multi

Downlight för modern och effektiv belysning.

Downlight for a modern lightning.

Upotettava downlight-valaisin moderni ja tehokkaaseen valaistukseen.

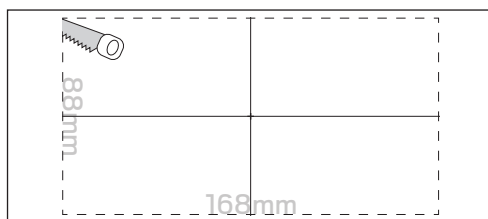
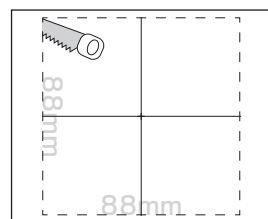


E-nr E-no Snro	Benämning Name Nimi	LED-färg LED color LEDin väri	Färg Color Väri	Effekt Effect Teho
74 513 32 42 867 74	Alu Box I Multi	3000K	Vit White Valkoinen	6,8W ± 5%
74 513 35 42 867 77	Alu Box I Multi	3000K	Aluminium Aluminum Alumiini	6,8W ± 5%
74 513 33 42 867 75	Alu Box II Multi	3000K	Vit White Valkoinen	2x6,8W ± 5%
74 513 36 42 867 78	Alu Box II Multi	3000K	Aluminium Aluminum Alumiini	2x6,8W ± 5%
74 513 34 42 867 76	Alu Box III Multi	3000K	Vit White Valkoinen	3x6,8W ± 5%
74 513 37 42 867 79	Alu Box III Multi	3000K	Aluminium Aluminum Alumiini	3x6,8W ± 5%

Alu Box I Multi

Alu Box II Multi

Alu Box III Multi



Symbolförklaring - Symbols

CE Uppfyller kraven enligt EN-60598.
Confirms EN-60598.
Täyttää standardin EN 60598 vaatimukset.

Indoor Avsedd för inomhusbruk.
Intended for indoor use.
Tarkoitettu sisäkäyttöön.

IP21 Droppskyddat utförande och petskydd mot föremål större än 5 mm.
Drip-proof design and protection against objects larger than 5mm.
Tippuvedenpitävä rakenne ja kosketussuoja yli 5 mm:n esineitä vastaan.

III Anger skyddsklass, klass III, för anslutning till skyddsklenspanning (SELV) via drivdon.
Class of protection. (SELV)
Ilmaisee suojausluokan, luokka III, kytketään matalaan turvajännitteeseen (SELV) muuntajan kautta.

F Får monteras i eller på normalt brännbara material.
Suitable for mounting directly on flammable surfaces, such as wood.
Voidaan asentaa palavaan materiaaliin, kuten puu.

F Får monteras i isolerade tak tillsammans med skyddsburk Hide-a-lite Spot Guard.
Suitable for mounting on insulated roof using protective cover Hide-a-lite Spot Guard.
Asennettaessa eristettyyn kattoon käytä suojakupua Hide-a-lite Spot Guard.

No isolation Armatur får ej installeras direkt i isolering.
Do not install the luminaires directly in isolation.
Valaisinta ei saa asentaa kiinni eristeeseen.

30° Anger armaturens justerbarhet.
Indicates the luminaires adjustability.
Ilmaisee valaisimen säädettävyyden.

700 mA Anger driftström.
Working current.
Ilmaisee ohjausvirran.

LED LED-ljuskälla.
LED light source
LED-valonlähde.

SERIE KOPPLAS Armaturen seriekopplas.
Series connected fixture.
Valaisin on sarjaankytkettävä.

WEEE Källsorteras som elkrot.
The WEEE symbol, indicating separate collection for WEEE - Waste of electrical and electronic equipment, consists of the crossed-out wheeled bin.
Lajitellaan sähköromuksi.

! SÄKER INSTALLATION

Läs dessa instruktioner före installationen påbörjas och lämna den vidare till brukaren av anläggningen. Armaturen bör installeras av behörig installatör och enligt gällande föreskrifter. Se till att spänningen är frånslagen före installation eller underhåll. Installera armaturen enligt beskrivningen nedan. Placera LED-armaturer och drivdon långt ifrån värmekällor och i ett väl ventilerat utrymme. Använd mångtrådig ledare 0,5-1,5mm² för anslutning av LED-armaturerna. Se konverter för max ledningslängd och max antal armaturer per slinga.

OBS: Strömmen får aldrig regleras på sekundärsidan, detta kan skada eller förstöra dioden.

SAFETY INSTRUCTIONS

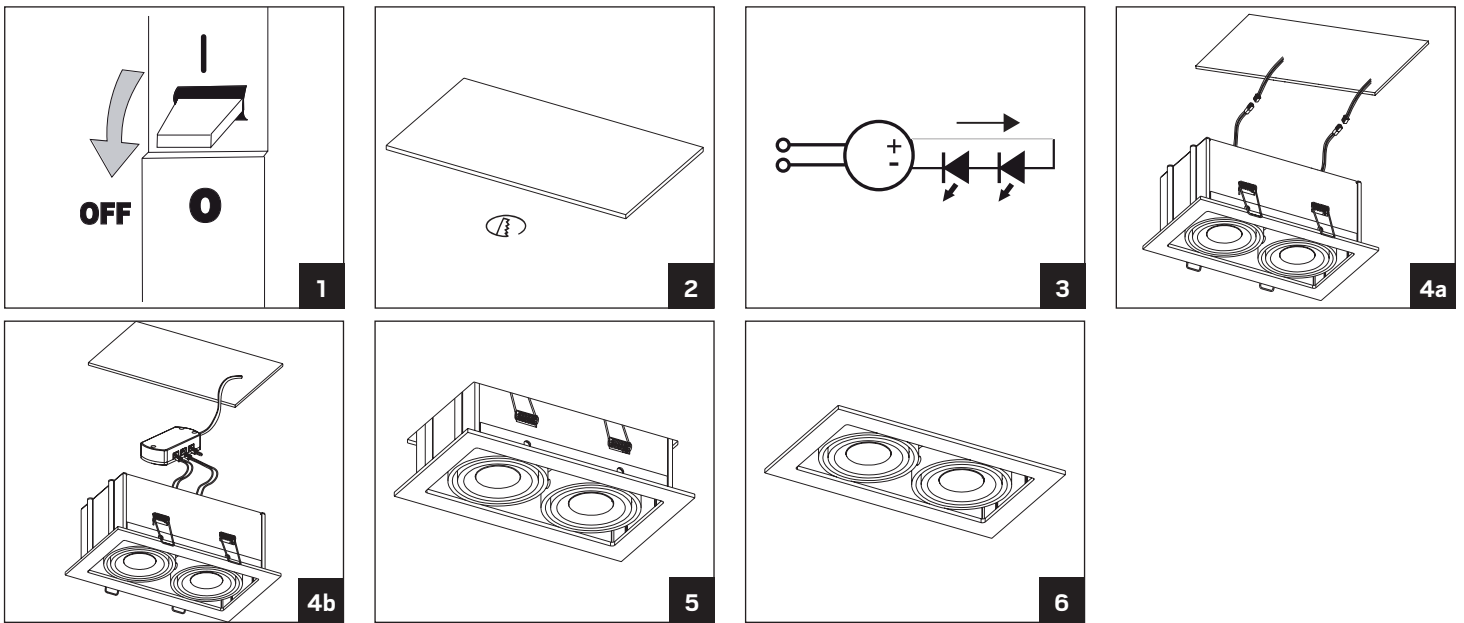
Read these instructions carefully before commencing installation and retain for future reference. The luminaire should be installed by a licensed electrician and in accordance with local regulations. Make sure that the power is off before installation or maintenance. Install as described below. Place the LED luminaires and the converter far away from heat sources and in a well ventilated area. Use multi thread leader 0,5-1,5mm² to connect the luminaires. Read on the converter for maximum thread length and maximum number of luminaires per loop.

NOTE: Never regulate the power on the secondary side, this can damage or destroy the diode.

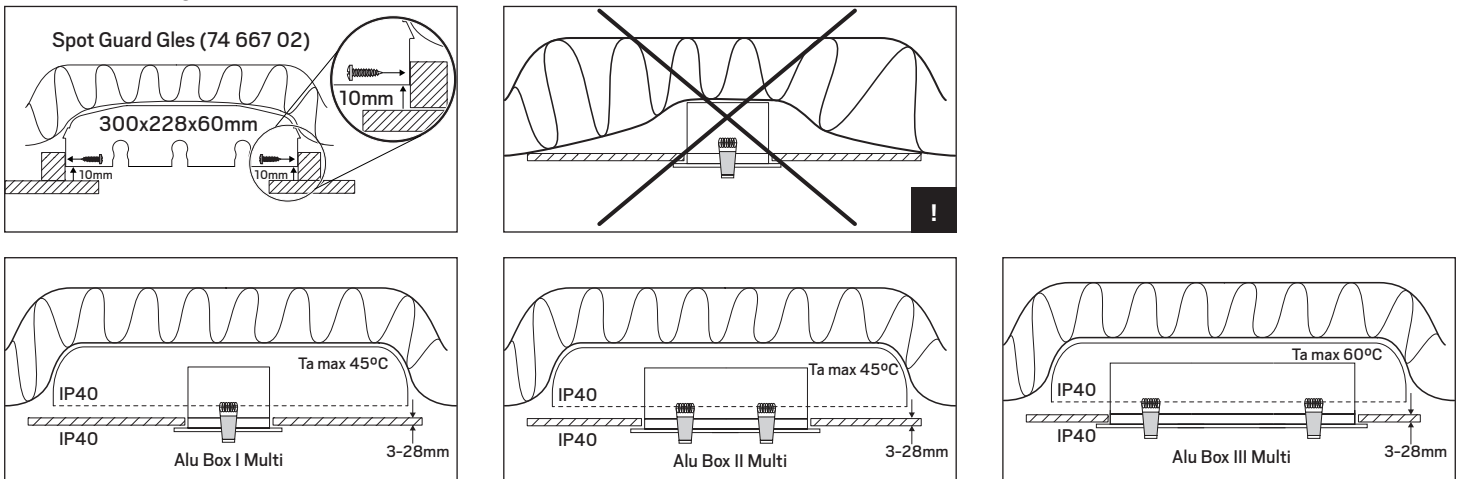
TURVALLISUUSOHJEET

Lue nämä ohjeet ennen asentamista, ja luovuta ohjeet valaisimen seuraavalle käyttäjälle. Valaisimen saa asentaa valtuutettu asentaja voimassa olevien määräysten mukaisesti. Varmista, että jännite on kytketty pois päältä ennen asennusta ja huoltoa. Asenna valaisin jäljempänä olevan kuvasarjan mukaisesti. Aseta LED-valaisin ja muuntaja kauaksi lämmönlähteistä ja hyvin tuulettuun tilaan. Käytä LED-valaisinten kytkentään 0,5-1,5 mm²:n monisäiejohtinta. Katso muuntajan tiedoista suurin sallittu johtimen pituus ja suurin sallittu valaisinten määrä silmukkaa kohden.

HUOMAUTUS: Älä koskaan säädä sähkövirtaa toisiopuolella, sillä se voi vaurioittaa diodia tai rikkoa sen.



Installation i isolering - Installation with insulation - Asennettaessa eristettä vasten



Installation utan isolering - Installation without insulation - Asennettaessa rakenteeseen jossa ei ole eristettä

