

33451/**/16



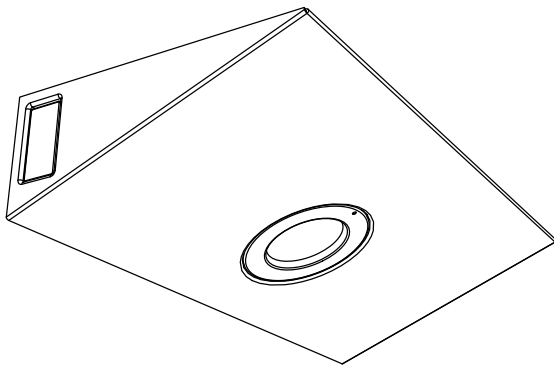
Gebruiksaanwijzing

Notice d'emploi

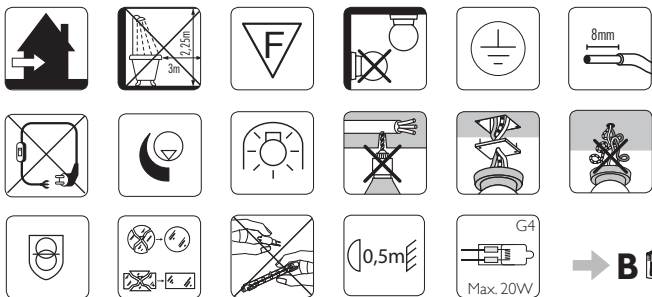
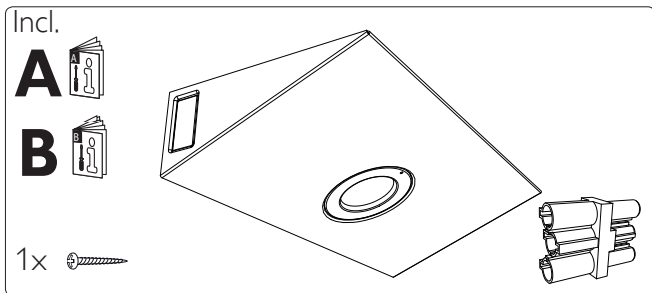
Benutzerhandbuch

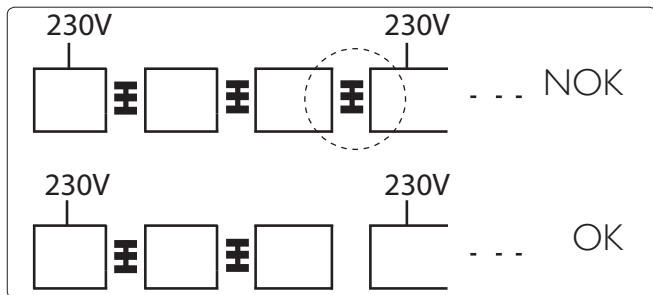
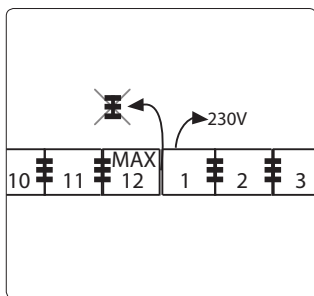
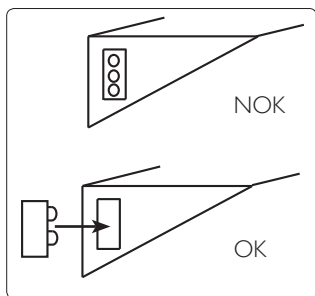
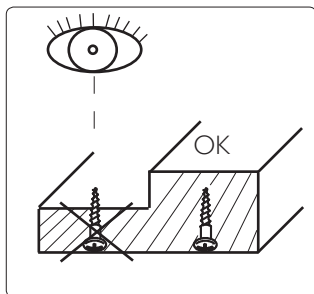
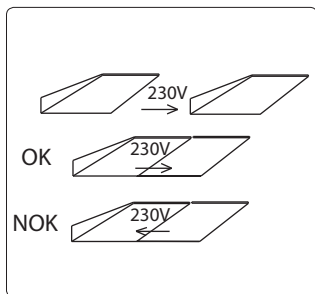
User manual

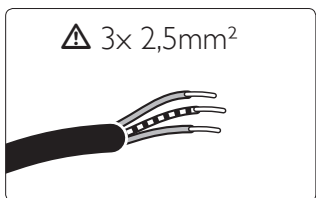
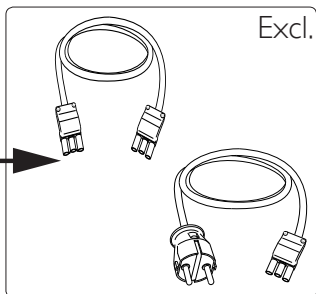
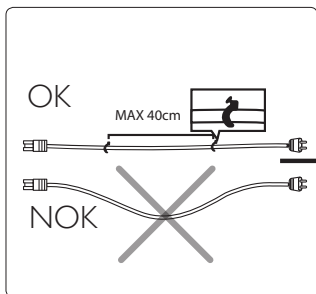
Manual de usuario



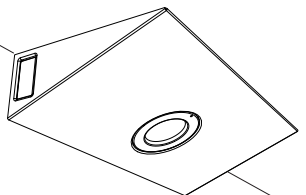
PHILIPS





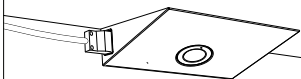


Type 1 p.6

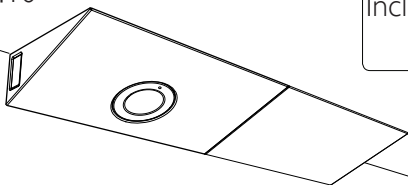


Type 2 p.8

Excl.



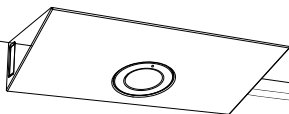
Type 3 p.10



Incl.



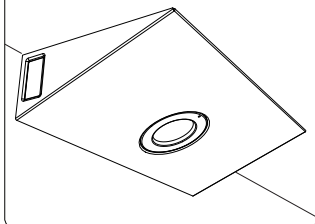
Type 4 p.12



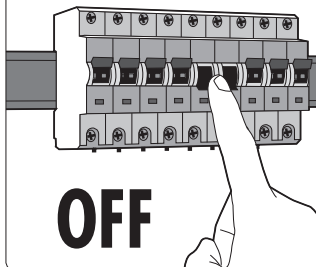
Excl.



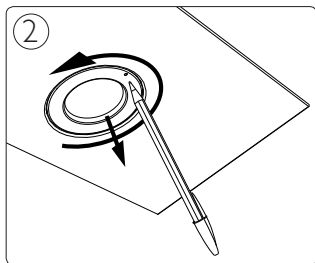
Type 1



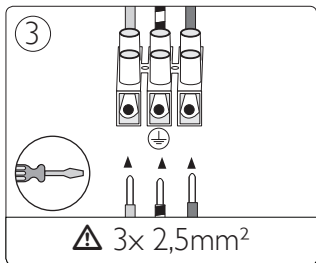
①



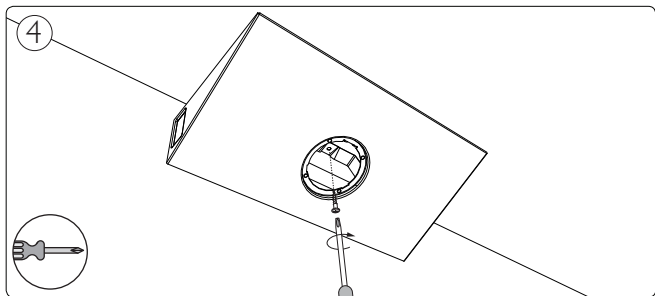
②

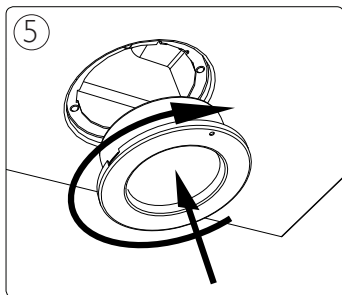


③



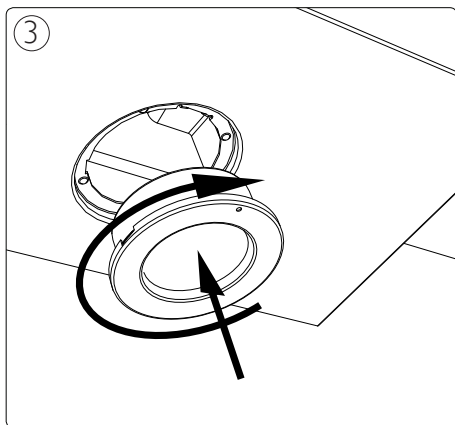
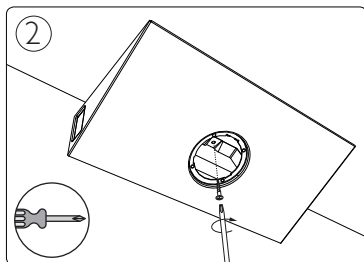
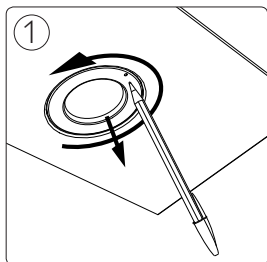
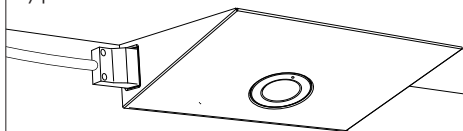
④

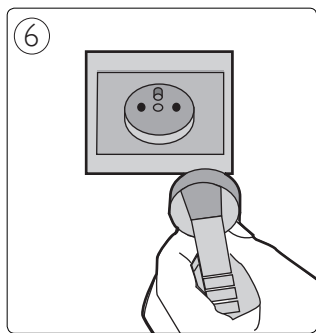
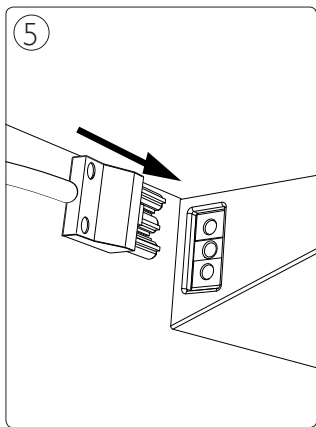
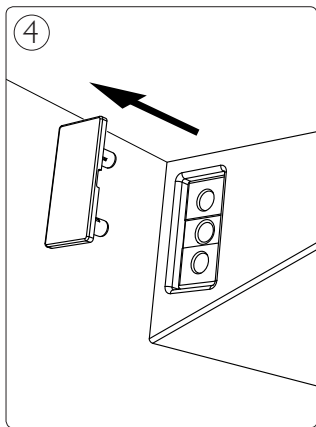


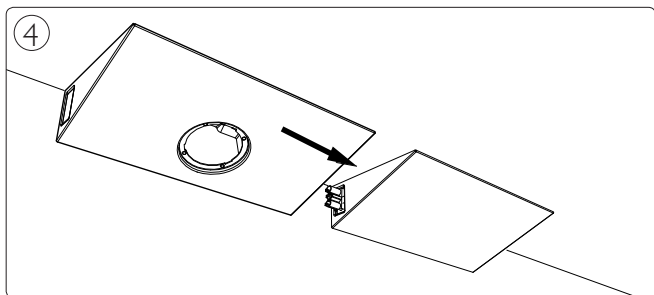
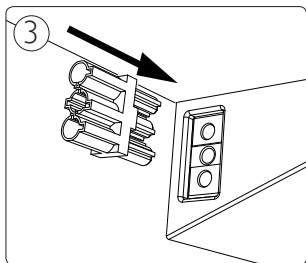
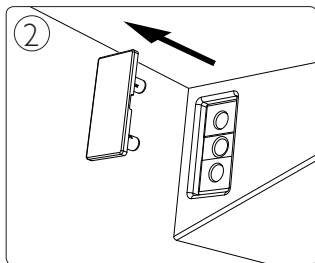
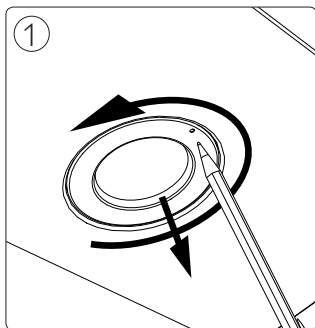
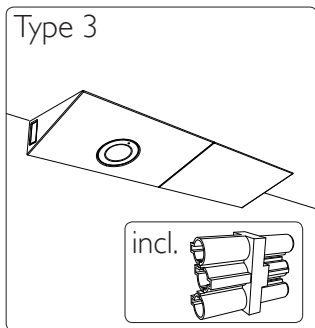


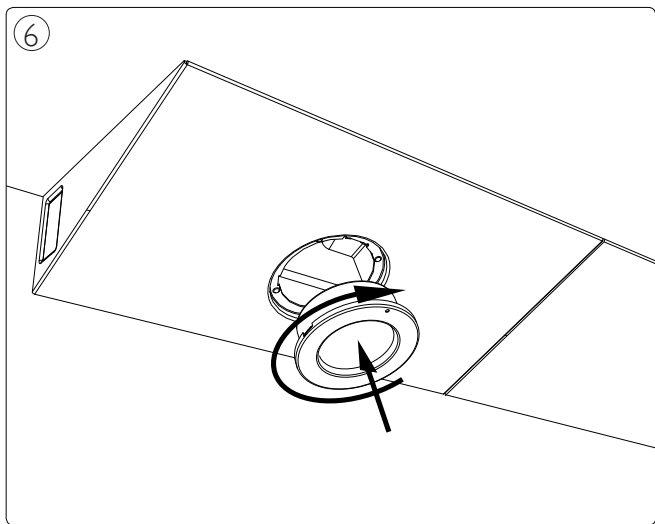
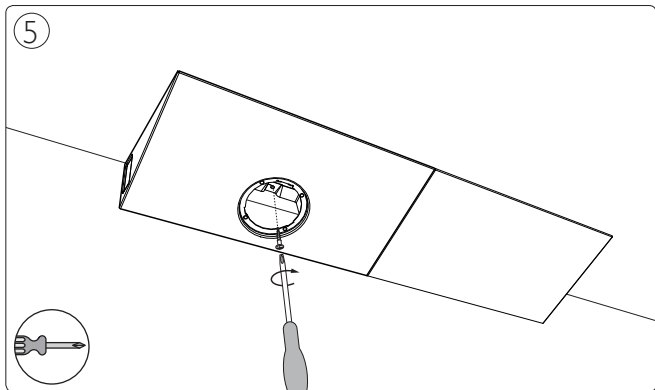
Type 2

Excl.



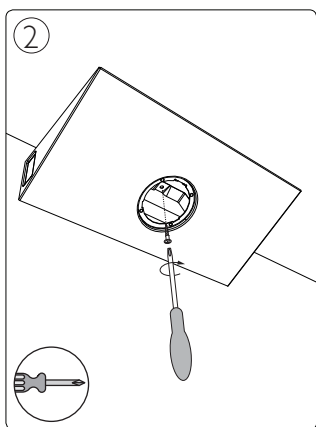
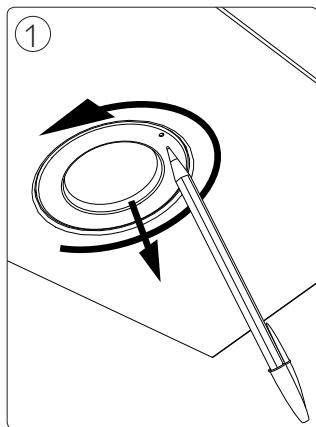
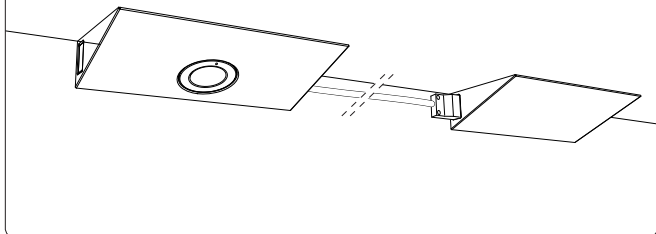


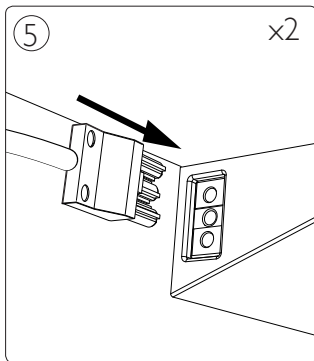
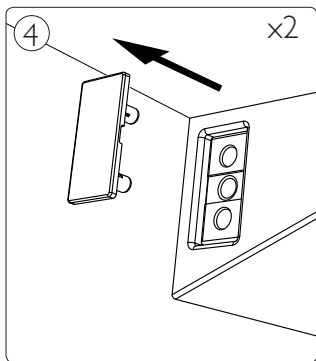
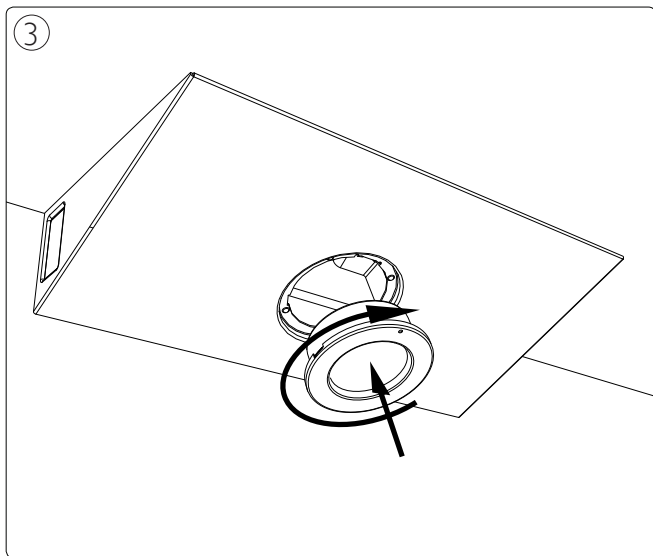


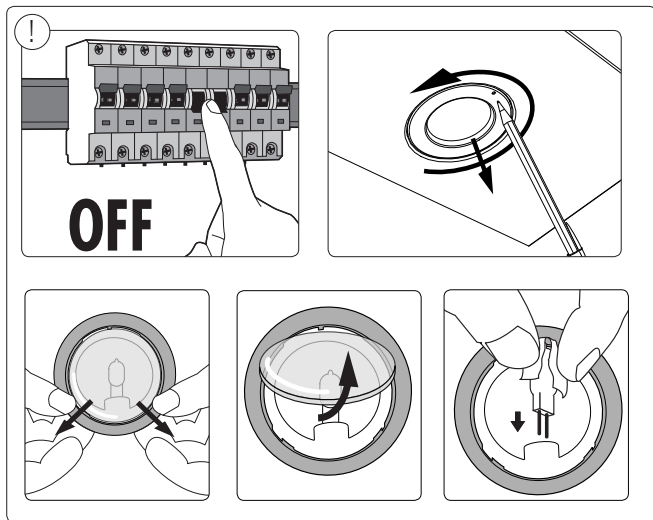


Type 4

Excl.









Philips Lighting Contact Centre
Int. Business Reply Service
I.B.R.S. / C.C.R.I. Numéro 10461
5600 VB Eindhoven
Pays-Bas / The Netherlands

www.philips.com/homelighting
 +800 7445 4775

4404.018.30161
Last update: 23/10/12