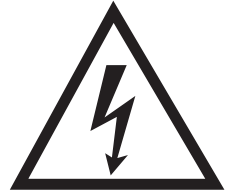


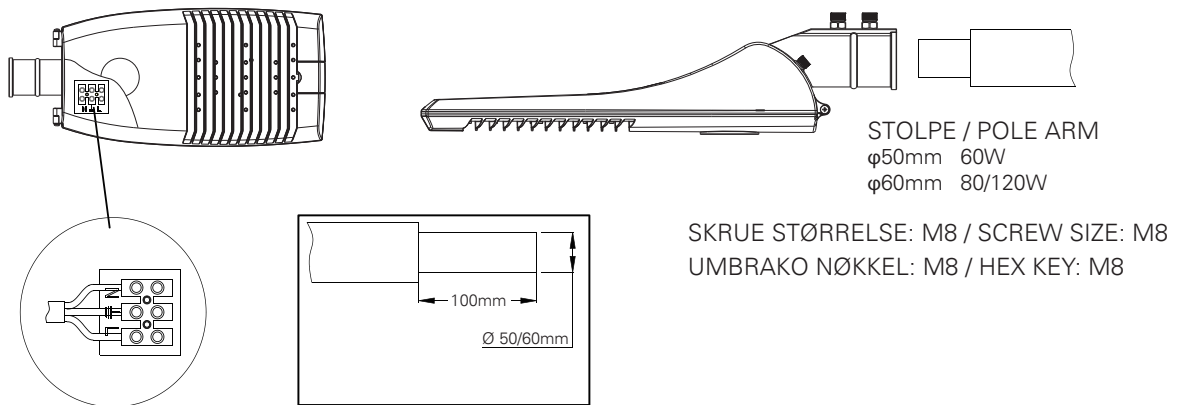
CUBA LED

220-240V~ 50/60Hz 60W/80W/120W IP65

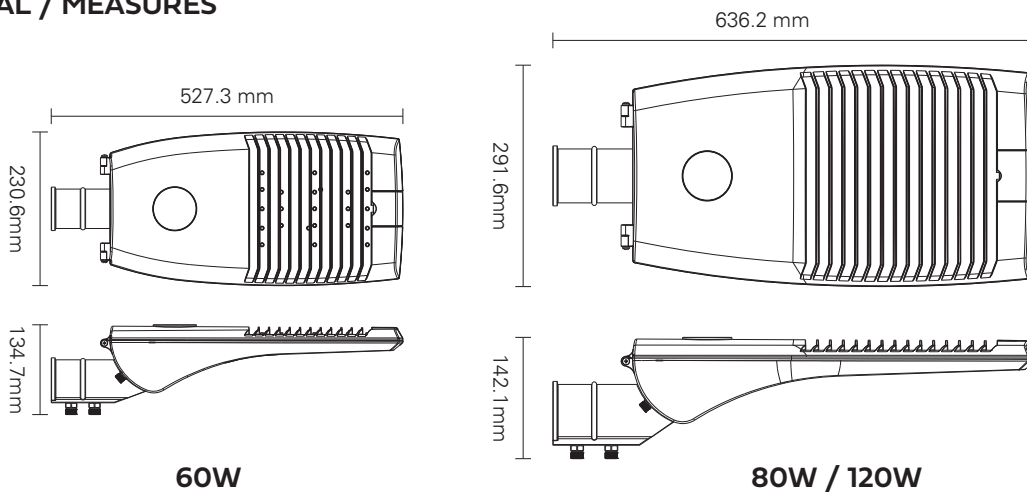


LED Effekt:	60W/80W/120W	LED power:	60W/80W/120W
Spenning:	220-240V~50/60Hz	Voltage:	220-240V~ 50/60Hz
LED chip:	CREE	LED chip:	CREE
Driver:	MEANWELL	Driver:	MEANWELL
Lumen:	8000lm/10800lm/16200lm	Lumen:	8000lm/10800lm/16200lm
Kelvin:	6000K	Kelvin:	6000K
CRI:	>70	CRI:	>70
Lysspredning:	140° x 65°	Beam angle:	140° x 65°
SDCM:	<5	SDCM:	<5
Levetid:	50.000t L80	Lifetime:	50,000h L80
Ta:	40°C	Ta:	40°C
Tetthetsgrad:	IP65	IP rate:	IP65

Fig 1.



MÅL / MEASURES



TIL INFORMASJON

Skal installeres av autorisert el-installatør.

ADVARSEL

1. Produsenten vil ikke holdes ansvarlig for feil installasjon, gal eller upassende bruk og uautorisert forandring av armaturen. Feil som oppstår på grunn av ovennevnte advarsler kan resultere i alvorlige skader på personer, dyr eller gjenstander. Hvis forandringer på produktet er nødvendig, konsultere forhandler for råd.
2. Dersom skader på armaturen oppstår, vennligst erstatt med originaldeler før bruk.
3. Lyskilden i denne armaturen skal kun erstattes av produsent eller hans serviceagent eller tilsvarende kvalifisert person.

FOR INFORMATION

Installation must be performed by a qualified electrician.

WARNING

1. The manufacture will not be held responsible for improper installation, faulty or improper use and unauthorized alteration of the luminaire. Errors that occur because of the above warnings can result in serious injury to persons, animals or objects. If changes of the product is required, consult the dealer for advice.
2. If damage of the luminaire occurs, please replace with the original parts before use.
3. The light source contained in this luminaire shall only be replaced by the Manufacturer or his agent or a similar qualified person.