

BRUKSANVISNING
INSTRUCTION MANUAL
PLUTO RUND 3-SPOT

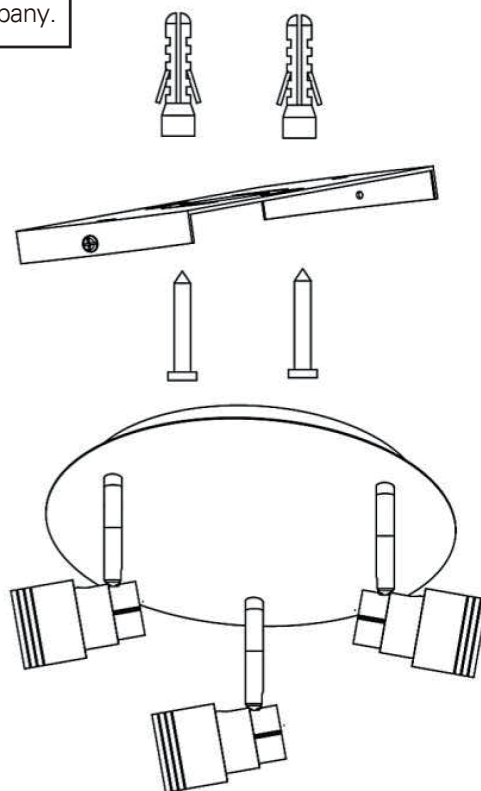
namron

220-240V/AC - 50Hz 3XGU10 IP20

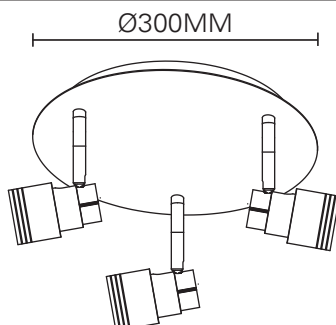


Roterbar:	360°	Rotary:	360°
Tilt:	90°	Tilt:	90°
Sokkel:	GU10	Lampholder:	GU10
Max last:	3x35W	Max load:::	3x35W
Tetthetsgrad:	IP20	IP rating:	IP20
Leveres uten lyskilde.		Delivery without bulb.	

NO: Må installeres av registrert elektroforetak.
EN: Installation must be performed by registered electrical company.



MÅL / MEASURES



ADVARSEL! Ved vinkling av spottens lysretning parallelt med taket kan det oppstå høye temperaturer ved armaturens festeunderlag. Armaturens stråleretning anbefales derfor ikke å være parallelt med taket. Det kan oppstå misfarging ved ømfintlige takunderlag slik som plastfolie og malte tak. Det kan også oppstå brune flekker rundt lyskildene på grunn av støvforbrenning. Dette medfører ingen brannfare, kun misfarging.

ATTENTION! If the beam direction of the spots are parallel to the ceiling it may cause high temperatures on the luminaire mounting surface. The luminaire's beam direction is not recommended to be parallel to the ceiling. With delicate ceiling surfaces as plastic foil or painted ceilings, discoloration may occur. It may also result in brown stains around the light source because of dustcombustion. This doesn't cause any danger of fire, just discoloration.