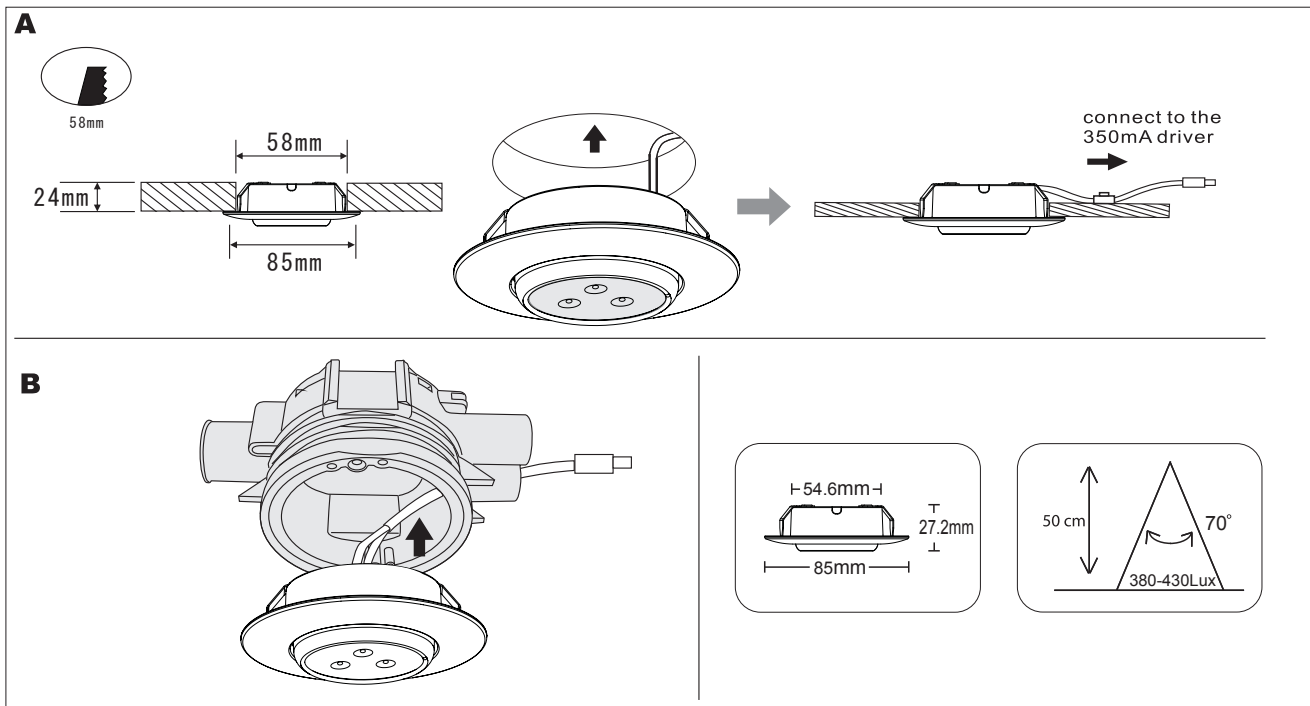


## Installation instructions / Bruksanvisning / Käyttöohje



IP20/IP21



Ta • 30 • +30°C

Tc65°C

## Warning/Varning/Varoitus

- This LED-fixture should be serial connected from + to – and be connected to a converter 350mA. Warning! If the fixture is not correct connected it might be damaged. Max 30m cable in one circuit but always follow the converter's manual regarding the max length.**

- Observe prescribed distances while assembly.
- Please acknowledge that light from LED is very bright, please do not look directly into the LED light.
- Please connect the LED spotlights to the driver before connect the driver to the mains-otherwise the LED can be destroyed.
- Do not exceed the driver max. number.
- IP 21 when mounted in a closed ceiling otherwise IP20.

- Den här LED-armaturen ska seriekopplas från + till – och anslutas till en konstantströmskonverter 350mA. Varning! Om armaturen kopplas fel kan den gå sönder. Max 30m ledning i en slinga men var noga med att följa konverterns anvisningar om max ledningslängd.**

- Observera föreskrivna mått innan montage.
- Ljuset från en LED spotlight är starkt, undvik därför att titta rakt in i ljuskällan.
- Anslut LED spotlighten till konvertern innan konvertern ansluts till nätspänning annars kan spotlighten gå sönder.
- Överbelasta inte konvertern.
- Anger IP-klass vid montage i tät byggnadsdel där vatten ej kan nå armaturen ovasida, annars gäller IP20.

- Tämä LED-valaisin kytketään sarjaan plussasta (+) miinukseen (-) ja liitetään 350 mA:n vakiovirtamuuntimeen. Varoitus! Jos valaisin kytketään väärin, se saattaa rikkoutua. Johdon maksimipituus on 30 m silmukassa, mutta noudata tarkasti muuntimen ohjeita johtimen maksimipituudesta.**

- Huomioi ilmoitetut mitat ennen asennusta.
- LED-spotin tuottama valo on voimakas, vältä katsomasta suoraan valonlähteeseen.
- Liitä LED-spotti muuntimeen ennen muuntimen liittämistä verkkojännitteeseen, sillä muussa tapauksessa LED-spotti voi rikkoutua.
- Älä ylikuormita muunninta.
- IP-luokka, kun valaisin asennetaan tiiviiseen rakennuksen osaan, jossa vettä ei pääse valaisimen päälle, muussa tapauksessa IP20.