

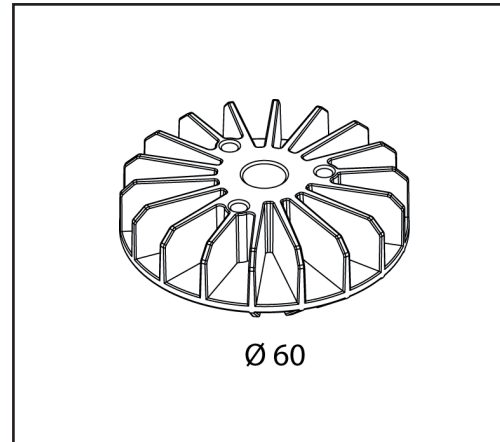
# KYLFLÄNS 700mA

## Viktig information

Läs noggrant igenom informationen innan installationen påbörjas. Installationen ska göras av behörig elektriker.

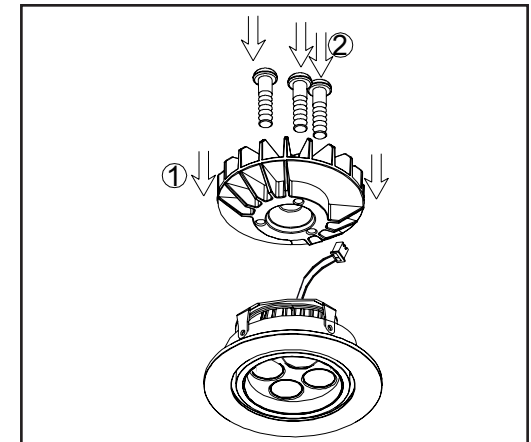
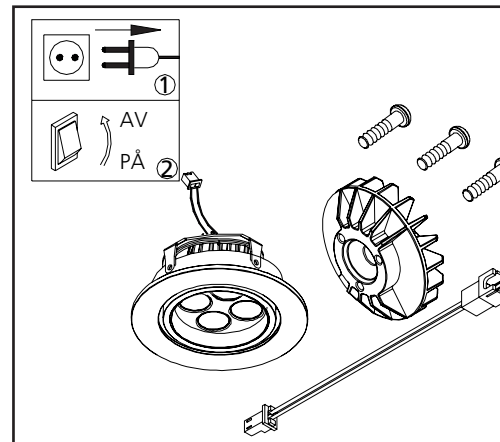
## Kylfläns till Vega 4 ställbar

Montera denna extra kylfläns för att driva armaturen på 700mA (4 x 3W). Framspänningsfall max 4 x 3,3V.

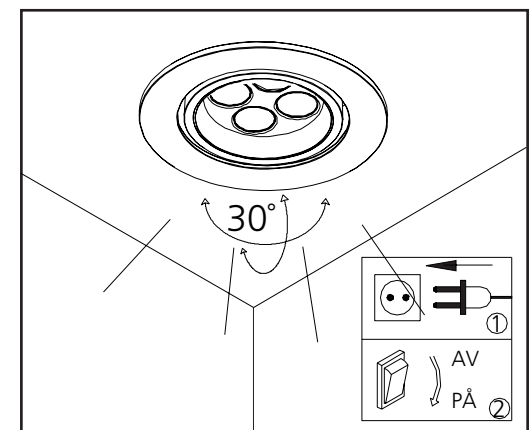
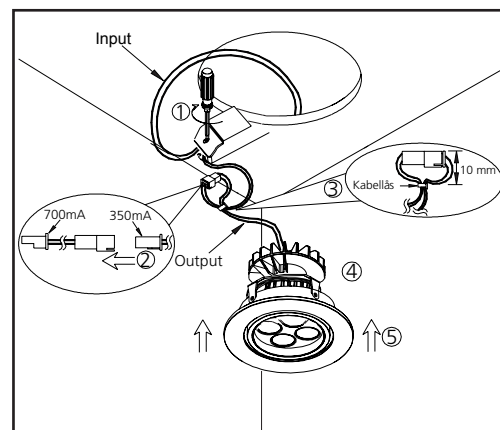


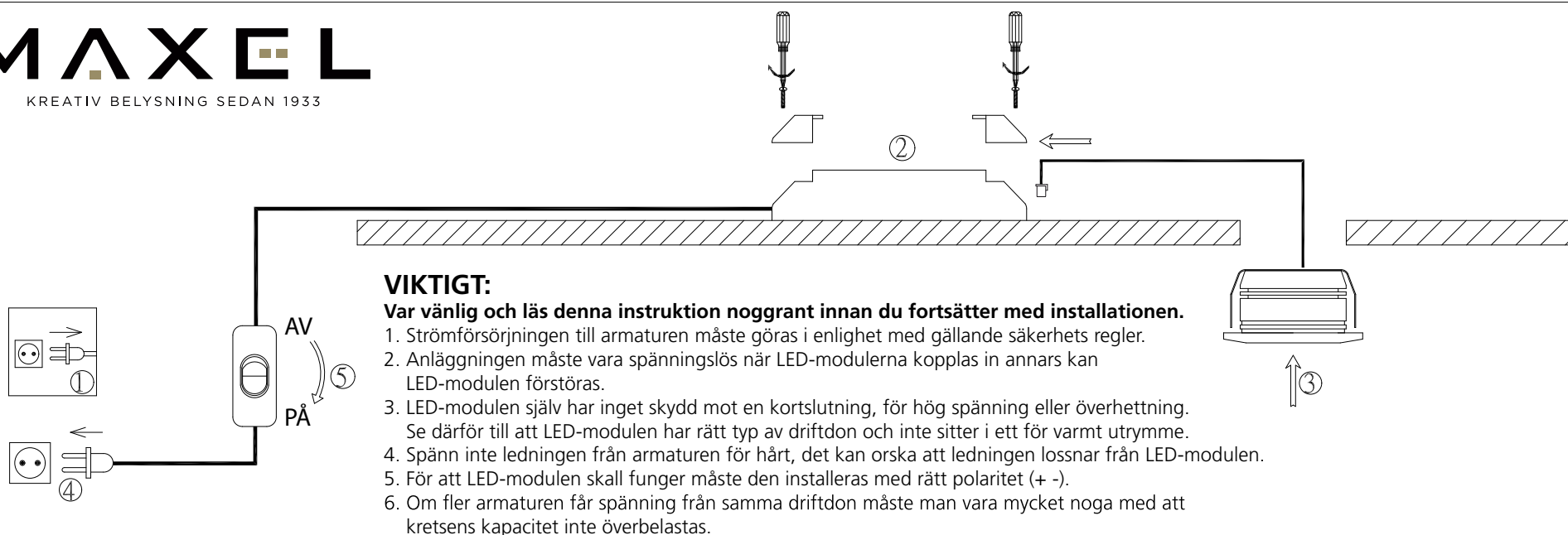
## VARNING!

Anläggningen (LED-driftdonet) måste vara strömlöst när man ansluter eller tar bort LED-armaturen från anläggningen, annars kan "LYSDIODEN" förstöras.



Benämning	E-nr	Art-nr
Kylfläns till Vega 1 fast (700mA)	74 718 78	2940
Kylfläns till Vega 1 ställbar (700mA)	74 718 79	2941
Kylfläns till Vega 3 ställbar (700mA)	74 718 80	2942
<b>Kylfläns till Vega 4 ställbar (700mA)</b>	<b>74 718 81</b>	<b>2943</b>
Kylfläns till Vega 6 ställbar (700mA)	74 718 82	2944





## Kopplingschema - Serie LED

1. En avslutningsloop måste pluggas in i förgreningssuttaget om uttaget inte är fullt, detta för att sluta slingan.
2. Är alla uttag upptagna med armaturen behöver man inte använda loopen.

