

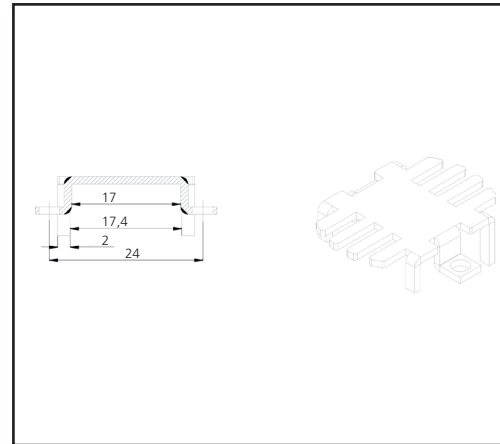
KYLFLÄNS 700mA

Viktig information

Läs noggrant igenom informationen innan installationen påbörjas. Installationen ska göras av behörig elektriker.

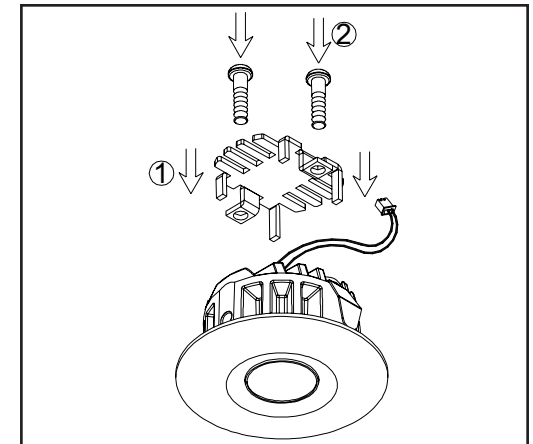
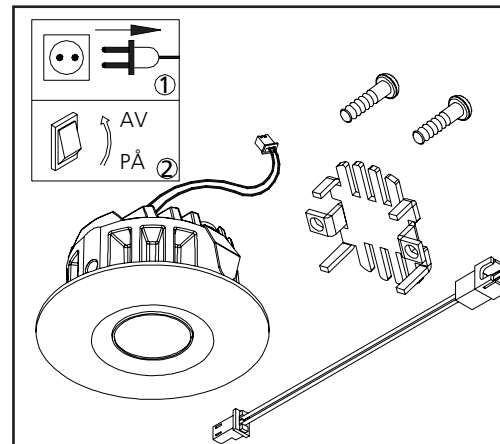
Kylfläns till Vega 1 fast

Montera denna extra kylfläns för att driva armaturen på 700mA (3W). Framspänningsfall max 3,3V.

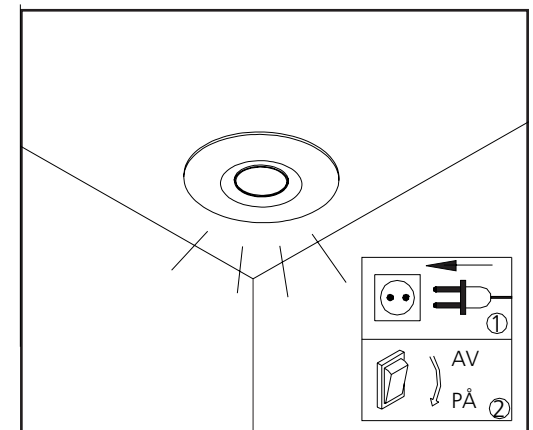
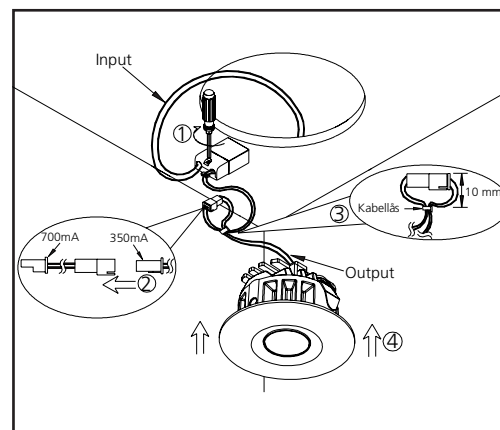


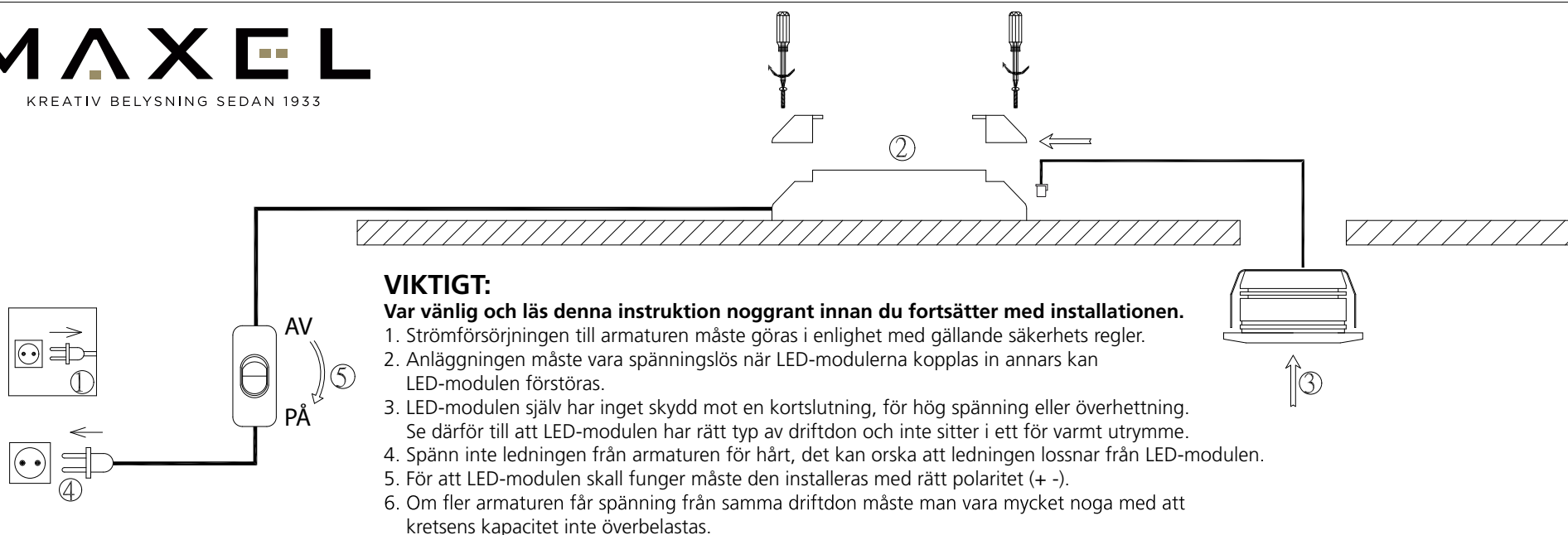
VARNING!

Anläggningen (LED-driftdonet) måste vara strömlöst när man ansluter eller tar bort LED-armaturen från anläggningen, annars kan "LYSDIODEN" förstöras.



Benämning	E-nr	Art-nr
Kylfläns till Vega 1 fast (700mA)	74 718 78	2940
Kylfläns till Vega 1 ställbar (700mA)	74 718 79	2941
Kylfläns till Vega 3 ställbar (700mA)	74 718 80	2942
Kylfläns till Vega 4 ställbar (700mA)	74 718 81	2943
Kylfläns till Vega 6 ställbar (700mA)	74 718 82	2944





Kopplingschema - Serie LED

1. En avslutningsloop måste pluggas in i förgreningssuttaget om uttaget inte är fullt, detta för att sluta slingan.
2. Är alla uttag upptagna med armaturen behöver man inte använda loopen.

