

VEGA 3 STÄLLBAR

Viktig information

Läs noggrant igenom informationen innan installationen påbörjas. Installationen ska göras av behörig elektriker.

Val av LED-driftdon

Vega 3 ställbar är anpassad för att drivas med ett LED-driftdon med konstantström för 350mA (3 x 1,2W) eller 500mA (3 x 2W). För att få ut mer ljus kan en extra kylfläns (Art-nr: 2942) monteras och driva armaturen med 700mA (3 x 3W). Framspänningen max 3 x 3,3V.

Bad och våtrum

Om armaturen monteras i ett tätt undertak, är armaturen godkänd för IP21. Annars gäller IP20.



Klassbeteckning



Spänning



Effekt



Kapplingsklass



Dimbar med rätt LED-driftdon



Håltagning



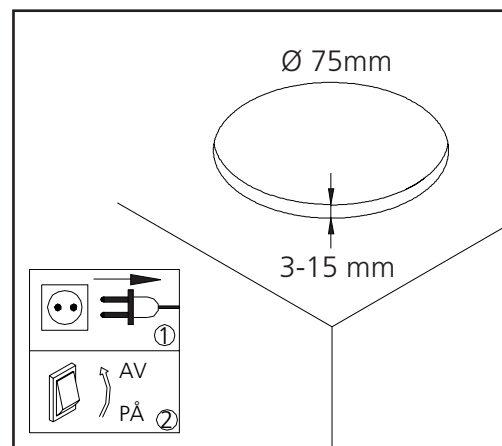
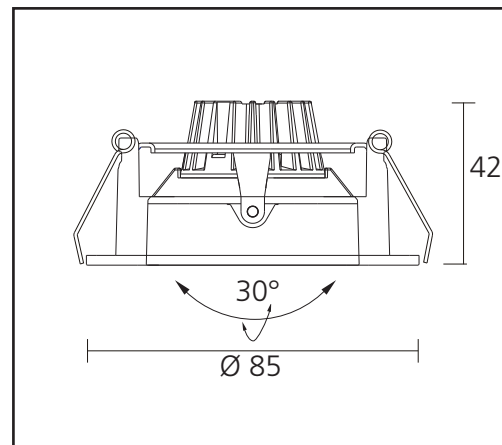
Ställbarhet



Sockel

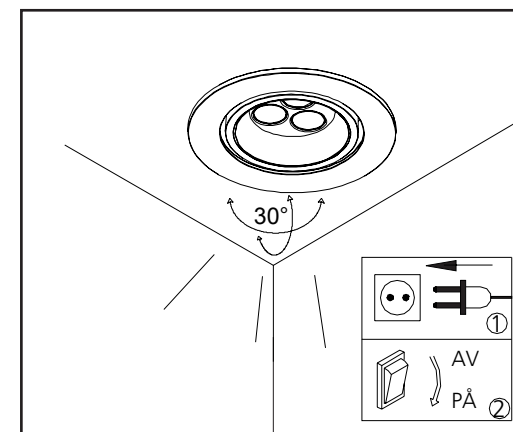
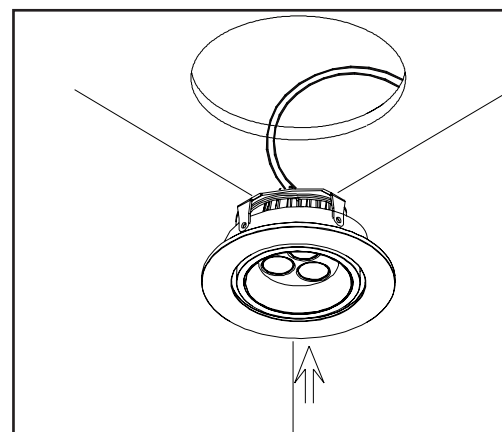
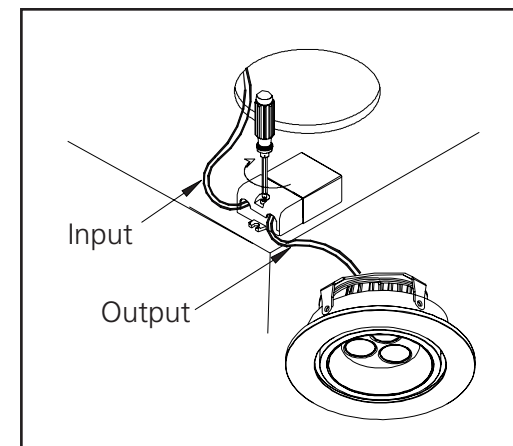


CE-märkt

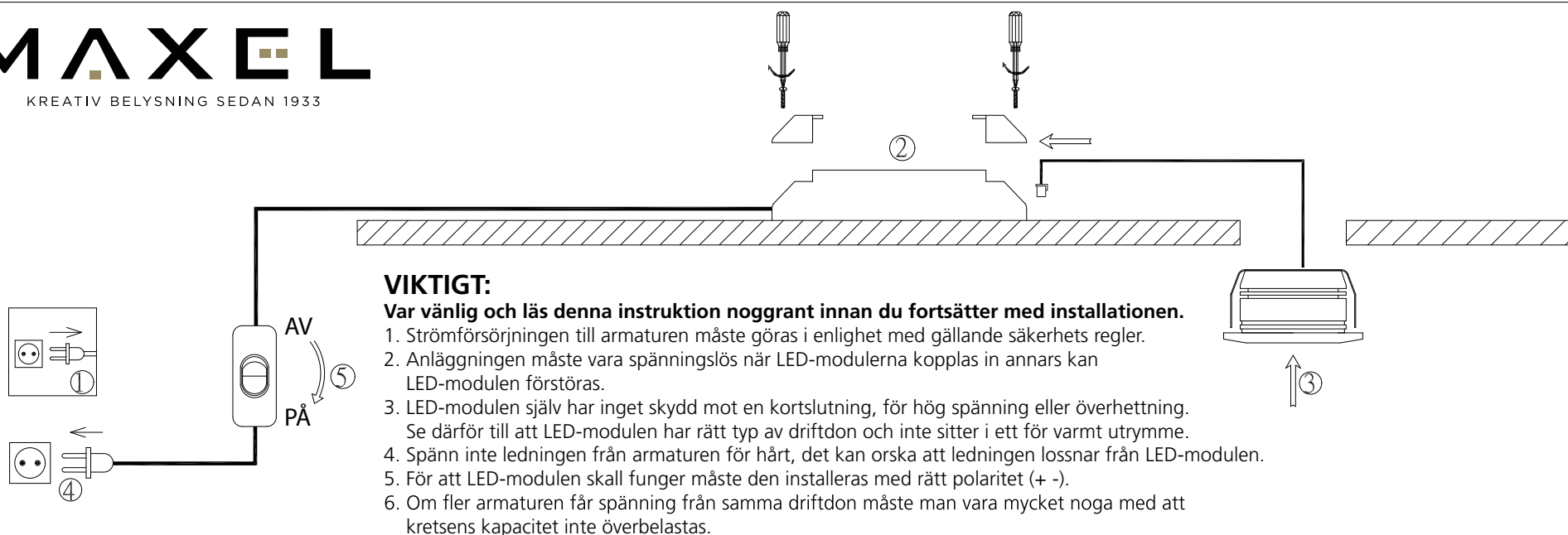


VARNING!

Anläggningen (LED-driftdonet) måste vara strömlöst när man ansluter eller tar bort LED-armaturen från anläggningen, annars kan "LYSDIODEN" förstöras.



Benämning	E-nr	Art-nr
Vega 3 ställbar 3 x 1,2W 350mA 3000K 12° vit	74 718 53	2900
Vega 3 ställbar 3 x 1,2W 350mA 3000K 20° vit	74 718 54	2901
Vega 3 ställbar 3 x 1,2W 350mA 3000K 30° vit	74 718 55	2902
Vega 3 ställbar 3 x 1,2W 350mA 3000K 12° alu	74 718 56	2903
Vega 3 ställbar 3 x 1,2W 350mA 3000K 20° alu	74 718 57	2904
Vega 3 ställbar 3 x 1,2W 350mA 3000K 30° alu	74 718 58	2905



Kopplingschema - Serie LED

1. En avslutningsloop måste pluggas in i förgreningssuttaget om uttaget inte är fullt, detta för att sluta slingan.
2. Är alla uttag upptagna med armaturen behöver man inte använda loopen.

