

# VEGA 1 STÄLLBAR

## Viktig information

Läs noggrant igenom informationen innan installationen påbörjas. Installationen ska göras av behörig elektriker.

## Val av LED-driftdon

Vega 3 ställbar är anpassad för att drivas med ett LED-driftdon med konstantström för 350mA (1,2W) eller 500mA (2W). För att få ut mer ljus kan en extra kylfläns (Art-nr: 2942) monteras och driva armaturen med 700mA (3W). Framspänningen max 3,3V.

## Bad och våtrum

Om armaturen monteras i ett tätt undertak, är armaturen godkänd för IP21. Annars gäller IP20.



Klassbeteckning



Spänning



Effekt



Kopplingsklass



Dimbar  
med rätt  
LED-driftdon



Håltagning



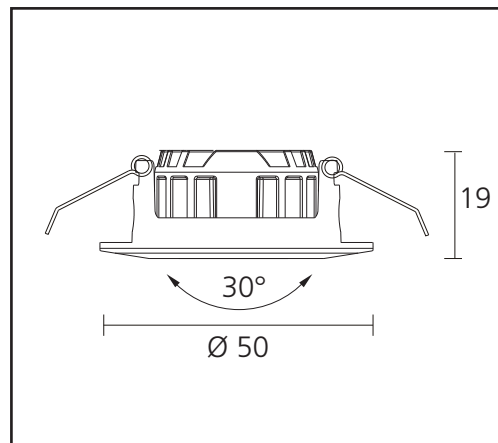
Ställbarhet



Socket

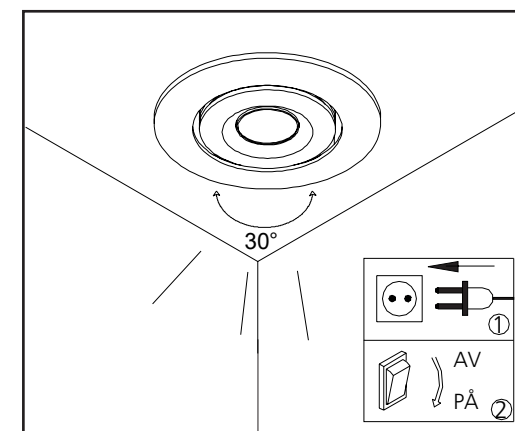
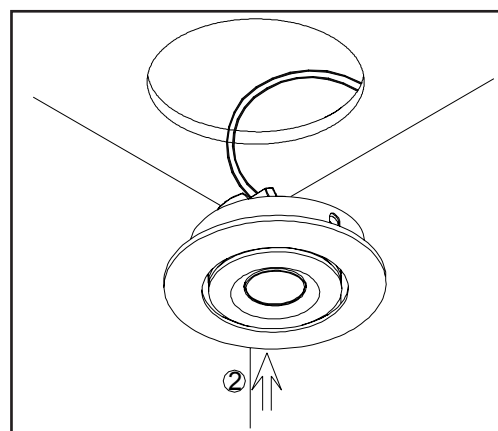
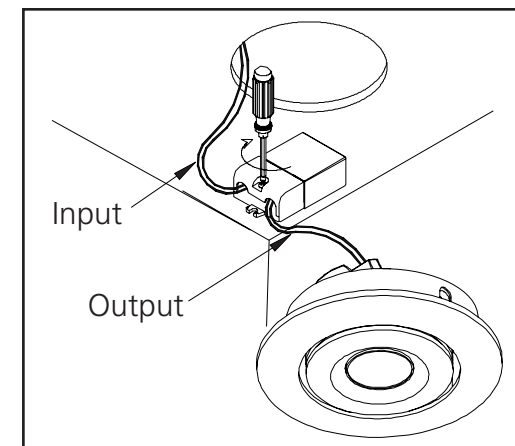
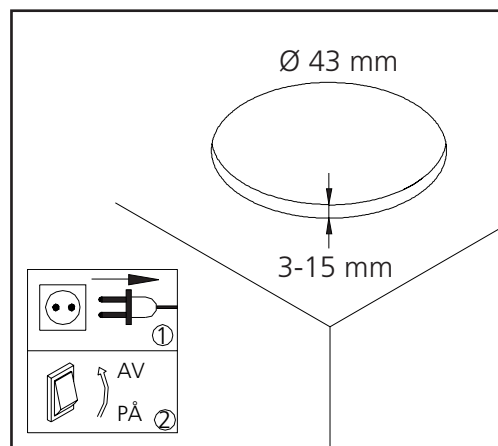


CE-märkt

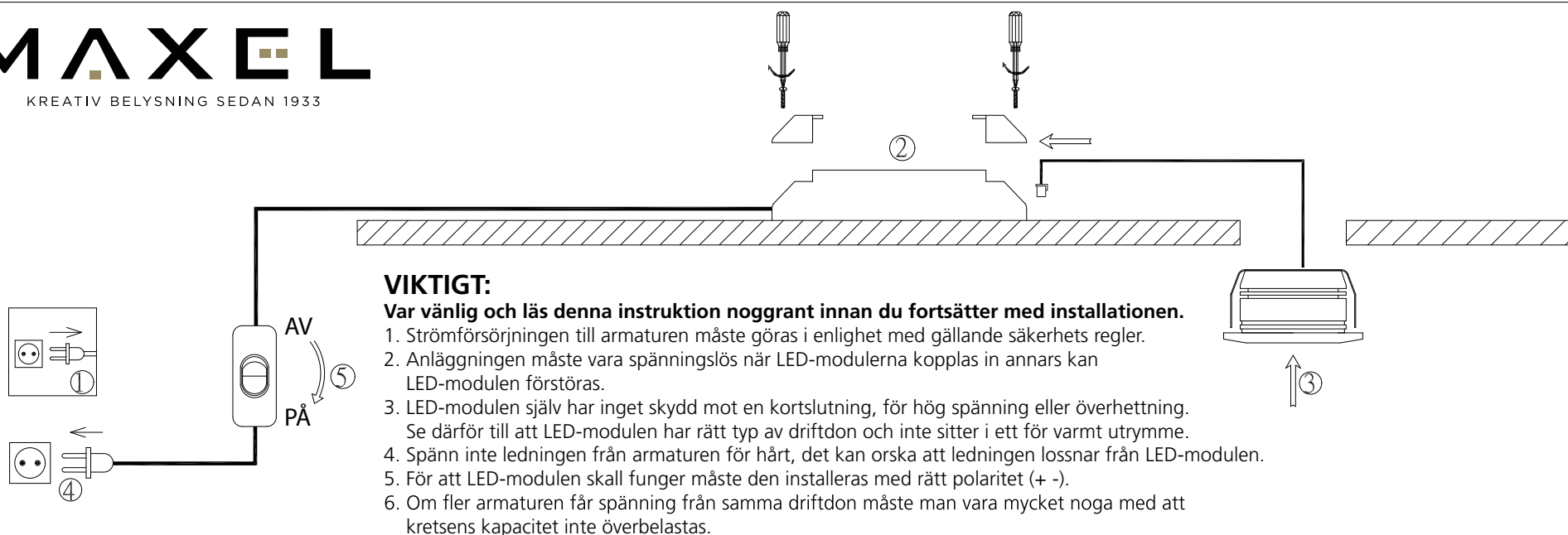


## VARNING!

Anläggningen (LED-driftdonet) måste vara strömlöst när man ansluter eller tar bort LED-armaturen från anläggningen, annars kan "LYSDIODEN" förstöras.



Benämning	E-nr	Art-nr
Vega 1 ställbar 1,2W 350mA 3000K 12° vit	74 718 39	2819
Vega 1 ställbar 1,2W 350mA 3000K 30° vit	74 718 41	2821
Vega 1 ställbar 1,2W 350mA 3000K 12° alu	74 718 45	2825
Vega 1 ställbar 1,2W 350mA 3000K 30° alu	74 718 47	2827
Vega 1 ställbar 1,2W 350mA 3000K 12° svart	74 718 43	2822
Vega 1 ställbar 1,2W 350mA 3000K 30° svart	74 718 44	2824



## Kopplingschema - Serie LED

1. En avslutningsloop måste pluggas in i förgreningssuttaget om uttaget inte är fullt, detta för att sluta slingan.
2. Är alla uttag upptagna med armaturen behöver man inte använda loopen.

