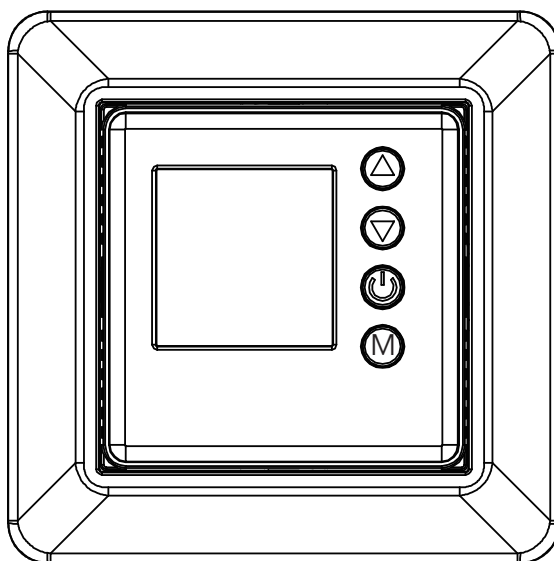


BRUKSANVISNING

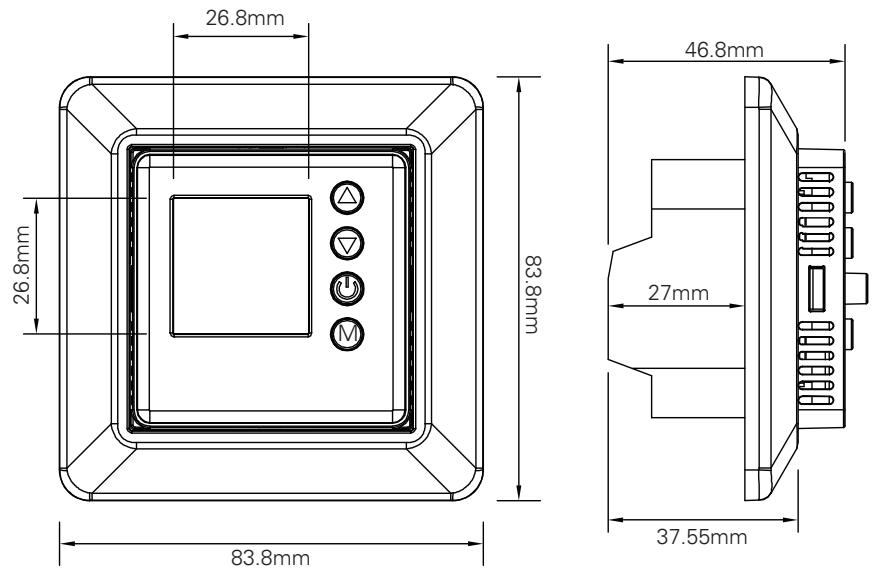
# NAMRON TERMOSTAT DIGITAL 16A



# Bruksanvisning

Namron termostat digital 16A

Produkt nr 5419600



## Teknisk data

Spenning	230 VAC (+/- 10%), 50/60 Hz
Maks belastning	16A
Beskyttelse	Intern beskyttelse mot overspenning og overtemperatur
Manuell bryter	2-polig
Relé bryter	1-polig
IP-klasse	IP20
Ekstern føler	Dobbelisolert NTC 10kΩ+1%@25°C, B25/50=3950K +1% - 3 m kabel (medfølger)

Støtter følgende følere:

- Dobbelisolert NTC 12KΩ±2%@25°C, B25/85=3740K ±2%
- Dobbelisolert NTC 15KΩ±2%@25°C, B25/85=3740K±2%
- Dobbelisolert NTC 22KΩ±2%@25°C, B25/85=3740K±2%
- Dobbelisolert NTC 33KΩ±2%@25°C, B25/85=4090K±1.5%
- Dobbelisolert NTC 47KΩ±2%@25°C, B25/85=4090K±1.5%

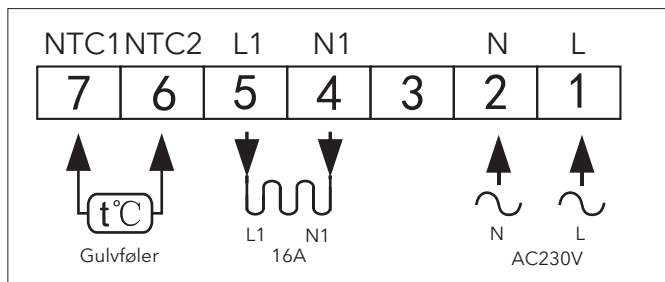
Omgivelses temperatur, drift	-10 °C + 60 °C
Driftstemperatur	5-40°C
Ukeprogram	Ja
Adaptiv oppvarming	Ja
Nattsinking	Ja
Barnesikring	Ja
Standarder	EN 61000-6-3:2007+A1:2011 EN IEC 61000-3-2:2019 EN 61000-3-3:2013+A:2019 EN IEC 61000-6-1:2019
Sertifikater	CE

# Installasjon

Advarsel.

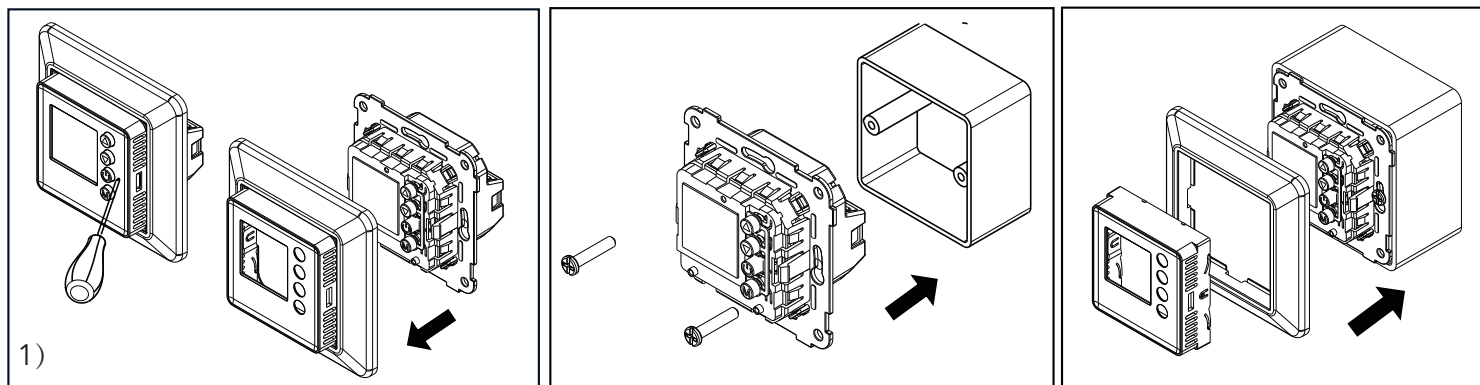
- Installasjonen av denne termostaten må kun utføres av en godkjent installatør.
- Strømmen må være slått av ved installasjon eller rengjøring av denne termostaten.

## 1. Koblingskjema

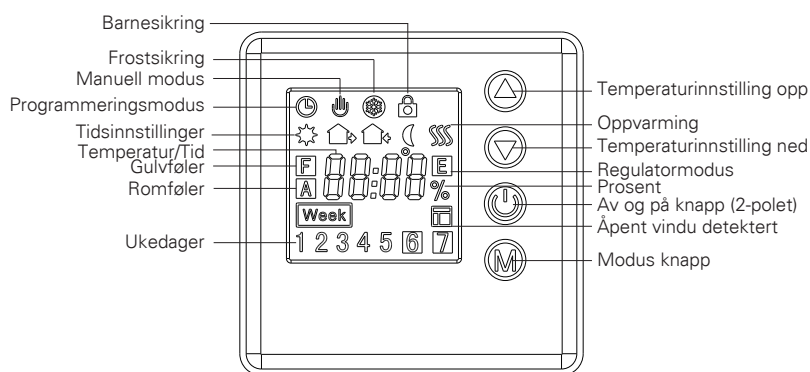


## 2. Montering

- Frigjør frontdeksel ved å trykke forsiktig med en skrutrekker i sporet på siden av termostaten.
- Avisoler kabler og terminer kablene i riktig koblingsklemme. Anbefalt avisolering er 7-9mm.
- Monter termostaten tilbake i veggboкс/kappe og skru til festeskruer. Kontroller at termostaten sitter fast og ikke er deformert. Anbefalt moment for festeskruer er 0,2-0,4Nm.



## Symboloversikt



☑️ Bliker når termostaten er i programmeringsmodus.

☑️ Dette symbolet viser at regulatorinnstillingen er i bruk.

Termostaten viser da prosent av full belastning og har ikke input fra noen sensorer (ekstern eller intern)

Prosenten kan justeres med piltaster og går i steg på 5% opp eller ned.

Merk at i regulatormodus, er ikke gulvet beskyttet av maksbegrensningsføler, og kan dermed overgå gulvprodusentens anbefalte temperatur. Bruk derfor denne modusen med forsiktighet på eksempelvis tregulv.

☑️ Termostaten er i manuell modus. Ukeprogram er ikke aktivt.

☑️ Ukeprogram

## Programmering

Når du kobler til termostaten for første gang, må du stille inn årstall, dag, måned, timer og minutter. Bekreft innstillingene med "M" knappen mellom hvert steg. For å gå tilbake til tidsinnstillingene på et senere tidspunkt, trykk og hold "M" og "▲" samtidig i tre sekunder.

### Tidsinnstillinger

- Innstilling for årstall:  
Tallene begynner å blinke når termostaten tilkobles for første gang. Årstallet justeres med knappene "▼" eller "▲". Når riktig år er valgt, trykk "M" for å gå videre til dagsinnstillinger.
- Innstilling for dag:  
Bruk knappene "▼" eller "▲" for å velge dag.  
Når riktig dag er valgt, trykk "M" for å gå videre for å velge måned.
- Innstilling for måned:  
Bruk knappene "▼" eller "▲" for å velge måned.  
Når riktig måned er valgt, trykk "M" for å gå videre for å velge timer.
- Innstilling for timer:  
Bruk knappene "▼" eller "▲" for å velge timer.  
Når riktig time er valgt, trykk "M" for å gå videre for å velge minutter.
- Innstilling for minutter:  
Bruk knappene "▼" eller "▲" for å velge minutter.  
Når riktig minutt er valgt, trykk "M" for å gå videre til hovedmeny.  
Tidsinnstillinger er nå programmert.

### Ukeprogram

- For å programmere ukeprogram, gå til avanserte innstillinger (se forklaring under) og velg ukemodus først. Dette gjøres ved trykke inn knappene "▼" og "▲" samtidig. Velg så kode PRG i displayet. Ukemodus har 4 innstillinger: PRG1 = 5-2, PRG2 = 6-1, PRG3 = 7-0, PRG4 = 0-7 (se tabell under som viser de forhåndsinnstilte tidspunktene og temperaturene)
- Etter at ukemodus er valgt, gå tilbake til menyen ved å vente i 10 sekunder og trykk kort på "M". Du bytter da mellom automatisk og manuelt program.
- Press og hold "M" knappen inne for å komme inn i ukeprogram modus.  
Merk: Hvis du har valgt f.eks. 5-2, vil programmet ha 5 normal dager og 2 hviledager. Normal dager har 4 varmesykluser og hviledager har 2 varme.
- Når du kommer inn i menyen, vil morgen symbolet (☀) og tallene som indikerer timer blinke. Velg starttidspunkt for varmesyklusen ved å bruke piltastene.  
Etter at timene er stilt inn, bekreft tidspunktet ved å trykke på "M".  
Tallene for minutter vil da blinke og kan endres ved å bruke de samme piltastene.  
Når minuttene er valgt ved å trykke på "M" kan ønsket temperatur stilles inn. Temperaturen endres ved å bruke piltastene.
- Etter at morgen syklusen er innstilt går man videre til syklusen for dagtid. Dette indikeres ved at ☀ lyser i displayet. For innstilling av tid (timer og minutter) benyttes samme fremgangsmåte som for morgen syklus i punktet over.  
Fortsett med samme fremgangsmåte til du har valgt alle ønskelige tidsperioder.
- Programmet starter automatisk som mandag-søndag og man lagrer innstillingene ved å presse inn "M" knappen etter alle syklusene er innstilt.  
Ukeprogrammet er da lagret og termostaten følger de programmerte tidene.

Uke modus	PRG1 (5-2)	Mandag-fredag				Lørdag-søndag	
	PRG2 (6-1)	Mandag-lørdag				Søndag	
Tid- og programinnstilling	PRG3 (7-0)	Mandag-søndag				Mandag-søndag	
	PRG4 (0-7)	4 varmesykluser				2 varmesykluser	
	Hendelse	Morgen	Dagtid	Kveld	Natt	Dag	Natt
Tidspørsmål	06.00-09.00☀	09.00-16.00☀	16.00-22.00☀	22.00-06.00☾	07.00-22.00☀	22.00-07.00☾	
Fabrikkinnstilling	21 grader	17 grader	21 grader	17 grader	21 grader	17 grader	

## Regulatorinnstillinger

Gå inn i avansert meny og velg regulatorinnstillinger.

1. Velg mellom 2/5/10/15/20 min syklus tid. Eksempel: 2 min.
2. Så velges prosent av maks effekt. (prosenten går i steg, med 5% økning/senkning) Eksempel: 30%
3. Virkemåten i dette eksempelet blir da som følger 2 minutter \* 30% = 0,6 minutter.  
I denne modusen vil da termostaten varme i 0,6 minutter og ikke varme i 1,4 minutter, for hver 2 minutters syklus.

## Avansert meny

Press "▼" og "▲" på samme tid, for å gå inn i avansert meny.

Kode i display	Betydningen av koden	Bekreft valgt innstilling ved å trykke "M".	Kode i display	Betydningen av koden	Bekreft valgt innstilling ved å trykke "M".	
1	<b>CRr</b>	Kalibrering av innebygget romføler	9	<b>LEP</b>	Frostsikring <b>OFF</b> Off: Frostsikring av <b>On:</b> 5-10°C (fabrikkinnstilling 5°C)	
2	<b>CRF</b>	Kalibrering av gulvføler	10	<b>rEBt</b>	Regulator <b>OFF</b> Off: Regulatorfunksjon av <b>2</b> 2: 2 min pr periode <b>5</b> 5: 5 min pr periode <b>10</b> 10: 10min pr periode <b>15</b> 15: 15min pr periode <b>20</b> 20: 20 min pr periode	
3	<b>SEn</b>	Sensor innstillinger				<b>rO</b> RO: Innebyggetromføler. <b>FL0</b> FL0: Maksbegrensning med gulvføler (fabrikkinnstilling) <b>rol</b> ROL: Kombinasjon av innebygd romføler og maksbegrensning med gulvføler
4	<b>FSEn</b>	Type gulvsensor				<b>10K</b> 10K:NTC_10K (fabrikkinnstilling) <b>12K</b> 12K:NTC_12K <b>15K</b> 15K:NTC_15K <b>22K</b> 22K:NTC_22K <b>33K</b> 33K:NTC_33K <b>47K</b> 47K:NTC_47K
5			<b>dAY</b>	Innstilling av dato <b>ddMM</b> DD/MM (fabrikkinnstilling) <b>MMDD</b> MM/DD (valgbar)	12	<b>HiLi</b>
6	<b>FLt</b>	Maksbegrensning av gulvtemperatur 5-60°C (fabrikkinnstillinger 27°C)	13	<b>LoLi</b>	Laveste Temp grense 5-40°C	
7	<b>dIF</b>	Forsinkelse av innslag på temp 0.5-10°C (fabrikkinnstillinger ±1°C)	14	<b>Ydo</b>	Åpent vindu funksjon <b>OFF</b> Åpen vindu funksjon av <b>on</b> Åpen vindu funksjon på Fabrikkinnstillinger er on	
8	<b>Pr6</b>	Innstilling av ukemodus <b>Pr61</b> 12345/67: 5/2 ukemodus (2 hviledager) <b>Pr62</b> 123456/7: 6/1 ukemodus (1 hviledag) <b>Pr63</b> 1234567: 7/0 ukemodus (Ingen hviledag) <b>Pr64</b> 1234567: 0/7 ukemodus (Alle dager er hviledag)	15	<b>FAC</b>	Fabrikkinnstillinger Trykk og hold "▲" i 3 sekunder	
			16	<b>End</b>	Gå ut av Avansert meny Trykk på "M" knappen for å gå ut av avansert meny	

## Feilsøking og tilleggsinformasjon

1. Feilkode  
E0: Feil på intern føler  
E1: Feil på ekstern føler
2. Barnesikring  
Trykk på knappene "M" og "▼" samtidig, for å aktivere barnesikring  
Barnesikringen deaktiverer display og knapper slik at barn ikke kan forandre innstillinger eller program.
3. Åpent vindu funksjon  
Hvis temperaturen faller 5 grader grader innenfor 10 minutter, aktiveres åpent vindu funksjonen.  
Dette betyr at termostaten slutter å varme.  
Når åpent vindu funksjonen er aktiv og temperaturen stiger med 3 grader vil funksjonen skru seg av og termostaten begynner normal oppvarming.  
Hvis åpent vindu funksjonen har vært aktiv i mer enn 30 minutter, vil den deaktiveres automatisk og normal oppvarming vil starte.

**namron**  
the smarter choice

Namron AS  
Nedre kalbakkvei 88B  
1081 Oslo  
Norway  
post@namron.com